

MODULO SCAMBIATORE A CONDENSAZIONE PCH
Scambiatore di calore in acciaio inox con bruciatore premiscelato a regolazione modulante

Modello PCH420IT

CARATTERISTICHE TECNICHE

Modulo multiplo composto da 4 scambiatori a gas a scambio diretto aria/aria per inserimento in centrali trattamento aria o roof-top. Equipaggiato con 4 bruciatori a gas premiscelato, con emissioni di NOx inferiori a 30 ppm e valori di CO uguali a 0.

Scheda elettronica con modulazione continua della potenza controllata da microprocessore, che consente risparmi energetici fino al 30% e rendimenti fino al 109%. (Hi)

Funzionamento con gas metano o gas GPL.

Camera di combustione in acciaio inox AISI 430, con particolare conformazione, che permette di ottimizzare lo scambio termico con basse perdite di carico.

Scambiatore di calore e tubi fumo brevettato, in acciaio INOX a basso contenuto di carbonio, idoneo al funzionamento in condensazione.

Circuito di combustione di tipo stagno.

Tecnica miscelazione aria/gas che rende assolutamente sicuro il generatore, in quanto la valvola gas eroga il combustibile in rapporto alla portata aria, secondo una regolazione predefinita in azienda

Termostato di sicurezza e sifone scarico condensa con elettrodo per rilevazione intasamento forniti di serie.

Pannello interfaccia fornito di serie, con funzioni di scelta delle temperature, accensione, regolazione del funzionamento in modulazione e parametrizzazione del modulo gas.

Molteplici possibilità di regolazione:

- modulazione della potenza con segnale 0-10V in ingresso da controllore esterno (regolazione di fabbrica).
- modulazione della potenza con controllo della temperatura dell'aria in mandata a punto fisso impostabile con sonda NTC installata a bordo del generatore
- possibilità di gestione completa del funzionamento della macchina da supervisore con comunicazione RS485 via MODBUS-RTU

Morsettiera utente per collegamento:

- alimentazione elettrica,
- remozione segnale di fault
- ingresso segnale di ON/OFF bruciatore
- ingresso segnale remoto di reset
- ingresso modulazione 0-10V
- ingresso per comunicazione RS485 via MODBUS-RTU

DATI TECNICI

Potenza termica utile min	kW	22,77	Potenza termica utile max	kW	388,6
Potenza termica al focolare min	kW	21	Potenza termica al focolare max	kW	400
Rendimento Hi (PCI) min	%	108,4	Rendimento Hi (PCI) max	%	97,2
Rendimento Hs (PCS) min	%	97,7	Rendimento Hs (PCS) max	%	87,5
Perdite al camino burner ON min	%	0,2	Perdite al camino burner ON max	%	2,8
Perdite al camino burner OFF	%	< 0,1	Perdite all'involucro	%	0
Emissioni CO - (0% di O2)	ppm	< 5	Quantità massima condensa	l/h	10,8
Emissioni di NOx - (0% di O2)	mg/kWh	45	Emissioni di NOx - (0% di O2)	ppm	25,5
Consumo gas G20 min	m ³ /h	1,90	Consumo gas G20 max	m ³ /h	42,32
Consumo propano G31 min	kg/h	1,33	Consumo propano G31 max	kg/h	54,4
Alimentazione elettrica	V/F/Hz	230/1/50	Potenza elettrica in stand-by	W	5
Potenza elettrica assorbita min	W	80	Potenza elettrica assorbita max	W	520
Grado protezione IP	IP	IPX5D	Temperature di funzionamento	°C	-15;+40

Per procedere alla corretta installazione del modulo PCH è assolutamente necessario consultare le istruzioni dettagliate presenti nella "Guida per l'uso e l'installazione del modulo generatore d'aria calda a condensazione PCH" cod. HG0130

DOTAZIONI:

Il kit "pannello frontale con portina anteriore" del PCH420IT (cod. kit G28887) di colore bianco RAL è fornito come accessorio; su richiesta è possibile fornire i disegni in formato CAD per la corretta realizzazione della portina da parte del cliente con l'utilizzo di materiali e colori personali.

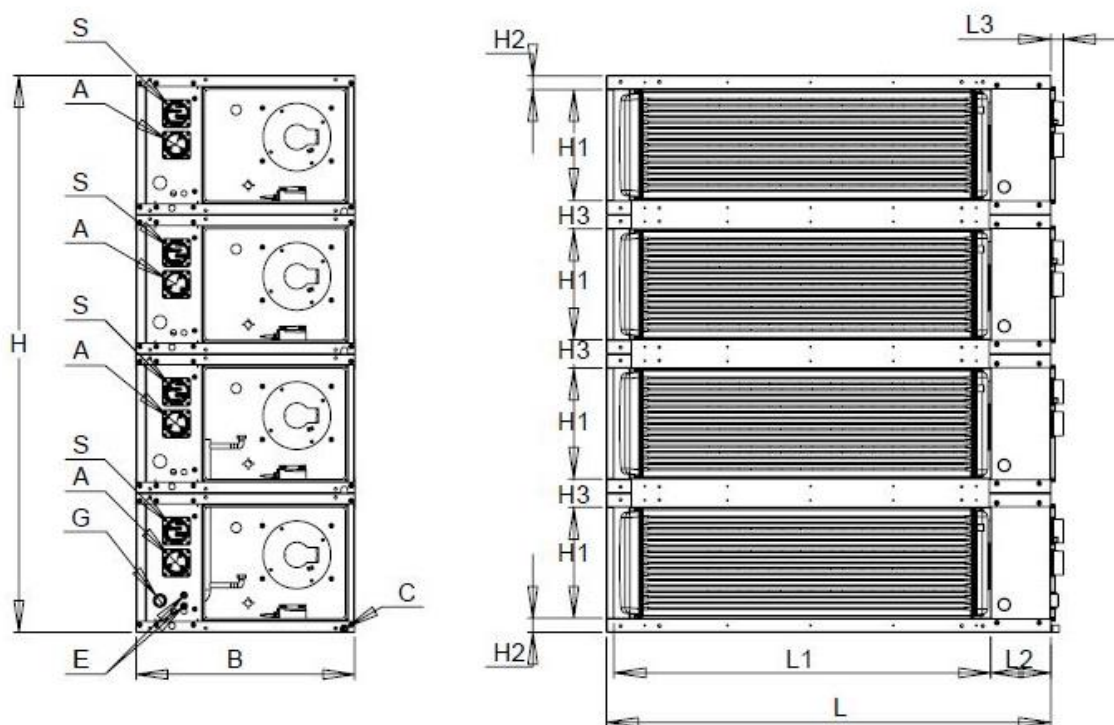
Per la corretta installazione del modulo PCH e della pannellatura anteriore è fornito di serie il seguente materiale:

- n. 1 terminale di aspirazione
- n. 1 terminale di aspirazione per applicazione del tipo "B23"
- n. 1 terminale di scarico fumi
- n. 2 guarnizioni in EPDM nero per scarico fumi
- n. 1 controdado per tubo gas e viteria assortita
- n. 4 chiusure da 1/4 di giro con taglio a cacciavite

MODULO SCAMBIATORE A CONDENSAZIONE PCH
Scambiatore di calore in acciaio inox con bruciatore premiscelato a regolazione modulante

Modello PCH420IT

DIMENSIONI



B [mm]	H [mm]	L [mm]	H1 [mm]	H2 [mm]	H3 [mm]	L1 [mm]	L2 [mm]	L3 [mm]	E [mm]	G [mm]	A [mm]	S [mm]	C [mm]	Peso [kg]
825	2100	1680	418	53	108	1420	230	47	2X Ø21	G 1½"	4X Ø 80	4X Ø 80	G 1/2"	500

CERTIFICAZIONI

Omologati CE certificato PIN 0694CP1457. Tipo apparecchio B23P, B53P, C13, C43, C53, C63, C83 in conformità per costruzione e finalità al Regolamento apparecchi a gas 2016/426/CE, ai requisiti della Direttiva ROHS III 2015/863/UE, ai requisiti della Direttiva ROHS II 2011/65/EU, ai requisiti della Direttiva Bassa Tensione 2014/35/UE, ai requisiti della Direttiva compatibilità elettromagnetica 2014/30/UE ed ai requisiti del Regolamento ErP 2281/2016/UE.

Saldature certificate secondo: EN ISO 15614-1 Qualificazione delle procedure di saldatura per materiali metallici - Prove di qualificazione della procedura di saldatura, EN ISO 15613 Specificazione e qualificazione delle procedure di saldatura per materiali metallici - qualificazione sulla base di test di saldatura di pre-produzione, EN ISO 9606-1 Specificazione e qualificazione dei saldatori per la saldatura per fusione degli acciai.