

GENERATORE D'ARIA CALDA PENSILE LKN-LRN

Modello LKN080IT MODULANTE A CONDENSAZIONE

POTENZIALITÀ E PRESTAZIONI

Portata aria	m ³ /h	9000	Numero e diametro ventilatori	2 X Ø450 (4P)
Incremento temperatura aria [min-max]	°C	4,87-25,7	Velocità ventilatori	rpm 1400
Potenza termica utile min	kW	15,3	Potenza termica utile max	kW 80,7
Potenza termica al focolare min	kW	14,1	Potenza termica al focolare max	kW 82,8
Rendimento Hi (PCI) min	%	109	Rendimento Hi (PCI) max	% 97,4
Rendimento Hs (PCS) min	%	98,1	Rendimento Hs (PCS) max	% 87,7
Perdite al camino burner ON min	%	0,2	Perdite al camino burner ON max	% 2,6
Perdite al camino burner OFF	%	< 0,1	Perdite all'involucro	% 0
Emissioni CO - (0% di O2)	ppm	< 5	Quantità massima condensa	l/h 1,8
Emissioni di NOx - (0% di O2)	mg/kWh	35	Emissioni di NOx - (0% di O2)	ppm 20
Consumo gas G20 min	m ³ /h	1,5	Consumo gas G20 max	m ³ /h 8,8
Consumo propano G31 min	kg/h	1,1	Consumo propano G31 max	kg/h 6,5
Alimentazione elettrica	V/F/Hz	230/1/50	Potenza elettrica in stand-by	W 5
Potenza elettrica assorbita min	W	520	Potenza elettrica assorbita max	W 630
Grado protezione IP	IP	IP20	Temperature di funzionamento	°C -10;+40

CARATTERISTICHE TECNICHE

Modulo composto da scambiatore a gas a scambio diretto aria/aria equipaggiato con bruciatore a gas premiscelato, con emissioni di NOx inferiori a 30 ppm e valori di CO uguali a 0.

Scheda elettronica con modulazione continua della potenza controllata da microprocessore, che consente risparmi energetici fino al 30% e rendimenti fino al 109%. (Hi)

Funzionamento con gas metano o gas GPL.

Camera di combustione in acciaio inox AISI 441, con particolare conformazione, che permette di ottimizzare lo scambio termico con basse perdite di carico.

Scambiatore di calore e tubi fumo brevettato, in acciaio INOX a basso contenuto di carbonio, idoneo al funzionamento in condensazione. Circuito di combustione di tipo stagno.

Impiego di una sofisticata tecnica di miscelazione aria/gas che rende assolutamente sicuro il generatore, in quanto la valvola gas eroga il combustibile in rapporto alla portata d'aria, secondo una regolazione predefinita in azienda.

In mancanza di aria comburente la valvola non eroga gas, in caso di diminuzione dell'aria comburente, la valvola diminuisce automaticamente la portata del gas mantenendo i parametri di combustione a livelli ottimali.

Kit trasformazione a GPL fornito di serie.

Termostato di sicurezza e sifone scarico condensa con elettrodo per rilevazione intasamento forniti di serie.

Pannello interfaccia fornito di serie, con funzioni di scelta delle temperature, accensione, regolazione del funzionamento in modulazione e parametrizzazione del modulo gas.

Elevatissima riduzione della stratificazione dell'aria.

CERTIFICAZIONI

Omologati CE certificato PIN 0476DN1714. Tipo apparecchio B23P, C13, C33, C53, C63, in conformità per costruzione e finalità al Regolamento apparecchi a gas 2016/426/CE, ai requisiti della Direttiva Bassa Tensione 2014/35/UE, ai requisiti della Direttiva ROHS III 2015/863/UE, ai requisiti della Direttiva ROHS II 2011/65/EU ai requisiti della Direttiva compatibilità elettromagnetica 2014/30/UE ed ai requisiti del Regolamento ErP 2281/2016/UE.

Saldature certificate secondo: EN ISO 15614-1 Qualificazione delle procedure di saldatura per materiali metallici - Prove di qualificazione della procedura di saldatura, EN ISO 15613 Specificazione e qualificazione delle procedure di saldatura per materiali metallici - qualificazione sulla base di test di saldatura di pre-produzione, EN ISO 9606-1 Specificazione e qualificazione dei saldatori per la saldatura per fusione degli acciai.

ATTENZIONE: Non installare in ambienti con presenza di oli dispersi in atmosfera (es. sostanze grasse alimentari, ...).

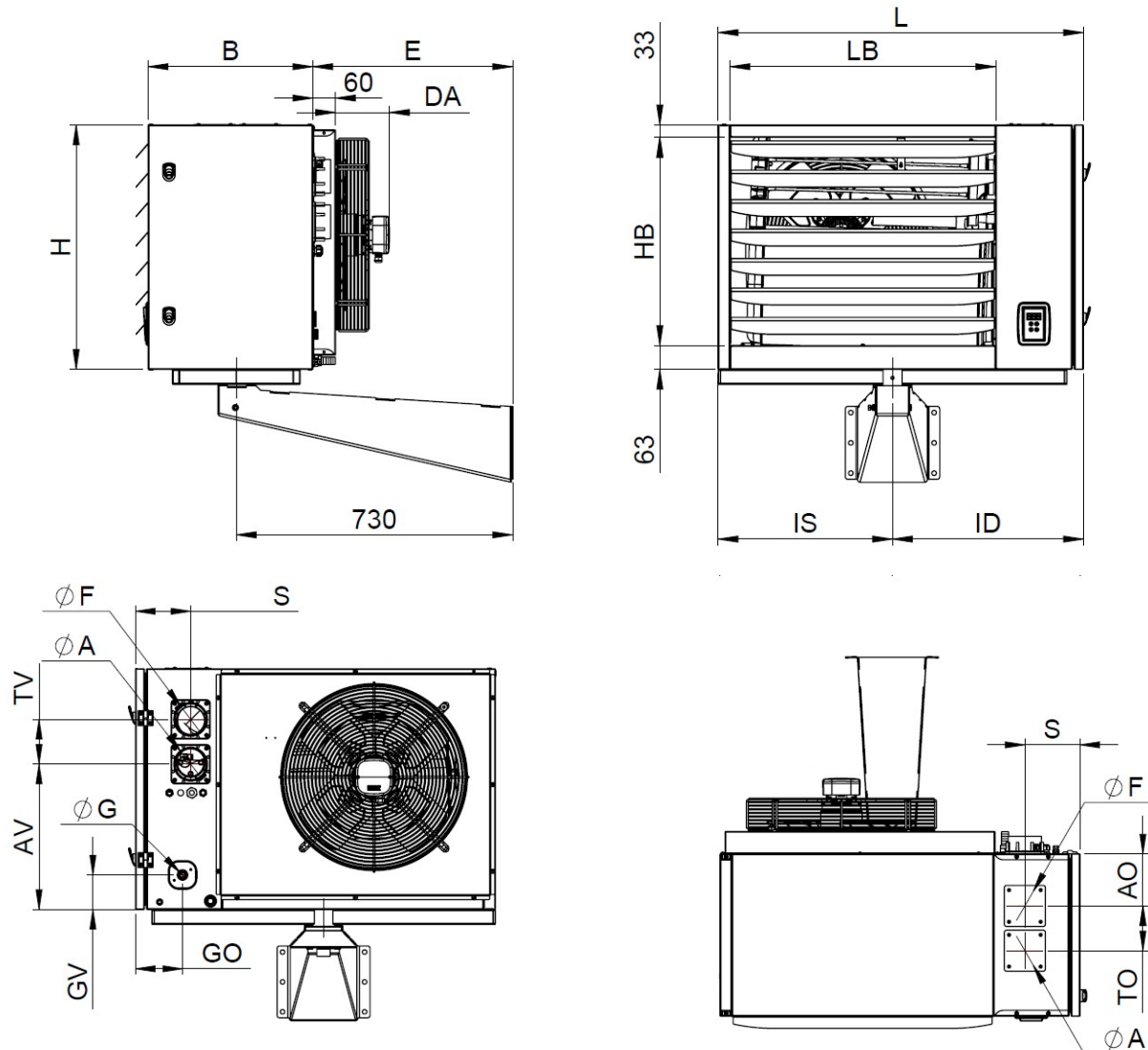
ATTENZIONE: Non utilizzare in ambienti particolarmente aggressivi o con atmosfere potenzialmente corrosive (esempio in ambienti con allevamenti animali o zootecnici) che possono generare corrosione o ruggine sulle parti metalliche dei componenti del generatore.

Non utilizzare in condizioni operative estreme o comunque al di fuori dai campi operativi previsti dal costruttore.

GENERATORE D'ARIA CALDA PENSILE LKN-LRN

Modello LKN080IT MODULANTE A CONDENSAZIONE

DIMENSIONI



Modello	Ingombro				Bocchetta		Mensola Girevole			Mensola Fissa
	B	H	L	DA	HB	LB	IS	ID	E	E
LKN080IT	500	850	1490	145	695	1215	720	765	490	-

Modello	Alimentazione gas			Scarichi orizzontali (standard)					Scarichi verticali*	
	GAS	GO	GV	A	F	AV	TV	S	AO	TO
LKN080IT	3/4"	160	110	100	100	560	140	150	140	140

(*) opzionali