



VER. 01.2020

## Dichiarazione di Conformità Statement of Compliance



### APEN GROUP S.p.A.

20042 Pessano con Bornago (MI)  
Via Isonzo, 1  
Tel +39.02.9596931 r.a.  
Fax +39.02.95742758  
Internet: <http://www.apengroup.com>

Il presente documento dichiara che la macchina:  
*With this document we declare that the unit:*

<b>Modello:</b>	<b>Aerotermi serie AX, AB</b>
<b>Model:</b>	<b>Water Heaters AX, AB Series</b>

è stata progettata e costruita in conformità con le disposizioni delle Direttive Comunitarie:  
*has been designed and manufactured in compliance with the prescriptions of the following EC Directives:*

- **Direttiva macchine 2006/42/CE**  
*Machinery Directive 2006/42/CE*
- **Direttiva compatibilità elettromagnetica 2014/30/UE**  
*Electromagnetic Compatibility Directive 2014/30/UE*
- **Direttiva Bassa Tensione 2014/35/UE**  
*Low Voltage Directive 2006/95/CE or 2014/35/UE*
- **Direttiva ROHS II 2011/65/UE e ROHS III 2015/863/UE**  
*ROHS II 2011/65/UE and ROHS III 2015/863/UE Directives*
- **Regolamento ErP 2016/2281/UE**  
*ErP Regulation 2016/2281/UE*

è stata progettata e costruita in conformità con le norme:  
*has been designed and manufactured in compliance with the standards:*

- **EN 60204-1**
- **EN 60335-1**

### Persona autorizzata a costituire il fascicolo tecnico:

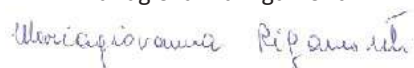
*Person authorised to compile the technical file:*

Costantino Duranti e Alessandro Zuccon  
c/o APEN GROUP S.p.A.  
20042 Pessano con Bornago (MI)  
Via Isonzo, 1 - ITALY

La presente dichiarazione di conformità è rilasciata sotto la responsabilità esclusiva del fabbricante  
*This declaration of conformity is issued under the sole responsibility of the manufacturer*

Pessano con Bornago  
23/04/2026

**Apen Group S.p.A.**  
*Un Amministratore*  
Mariagiovanna Rigamonti



CODE

SERIAL NUMBER

**INDICE ANALITICO**

<b>SEZIONE</b>	<b>1.</b>	<b>AVVERTENZE GENERALI</b>	<b>4</b>
<b>SEZIONE</b>	<b>2.</b>	<b>AVVERTENZE SULLA SICUREZZA</b>	<b>4</b>
	2.1.	<i>Operazioni preliminari</i>	4
	2.2.	<i>Alimentazione elettrica</i>	4
	2.3.	<i>Utilizzo</i>	4
	2.4.	<i>Manutenzione</i>	5
	2.5.	<i>Disimballaggio</i>	5
	2.6.	<i>Smaltimento e demolizione</i>	5
<b>SEZIONE</b>	<b>3.</b>	<b>CARATTERISTICHE TECNICHE</b>	<b>6</b>
	3.1.	<i>Dati tecnici</i>	6
	3.2.	<i>Caratteristiche circuito idraulico: contenuto di acqua</i>	13
	3.3.	<i>Dimensioni aerotermi</i>	14
	3.4.	<i>Funzionamento aerotermi</i>	15
<b>SEZIONE</b>	<b>4.</b>	<b>ISTRUZIONI PER L'INSTALLATORE</b>	<b>15</b>
	4.1.	<i>Trasporto e Movimentazione</i>	15
	4.2.	<i>Accessori per l'installazione</i>	16
	4.3.	<i>Installazione caldaia e aerotermo</i>	16
	4.4.	<i>Collegamenti idraulici</i>	17
	4.5.	<i>Installazioni speciali</i>	18
	4.6.	<i>Collegamenti elettrici</i>	19
<b>SEZIONE</b>	<b>5.</b>	<b>ISTRUZIONI PER L'ASSISTENZA</b>	<b>21</b>
	5.1.	<i>Analisi dei guasti</i>	21
<b>SEZIONE</b>	<b>6.</b>	<b>RICAMBI</b>	<b>22</b>
<b>SEZIONE</b>	<b>7.</b>	<b>ACCESSORI A RICHIESTA</b>	<b>23</b>
	7.1	<i>Vaschetta Raccogli Condensa</i>	23
	7.2	<i>Kit Alette Bifilari</i>	24

## 1. AVVERTENZE GENERALI

Questo manuale costituisce parte integrante del prodotto e non va da esso separato.

Se l'apparecchio dovesse essere venduto, o trasferito ad altro proprietario, assicurarsi che il libretto accompagni sempre l'apparecchio in modo che possa essere consultato dal nuovo proprietario e/o installatore.

È esclusa qualsiasi responsabilità civile e penale del costruttore per danni a persone, animali o cose causati da errori nell'installazione, taratura e manutenzione, da inosservanza di questo manuale e dall'intervento di personale non abilitato.

Questo apparecchio dovrà essere destinato solo all'uso per il quale è stato costruito. Ogni altro uso, erroneo o irragionevole, è da considerarsi improprio e quindi pericoloso.

Per l'installazione, il funzionamento e la manutenzione dell'apparecchiatura in oggetto, l'utente deve attenersi scrupolosamente alle istruzioni esposte nel presente manuale d'istruzione e d'uso.

L'installazione dell'apparecchio deve essere effettuata in ottemperanza delle normative vigenti e secondo le istruzioni del costruttore da **personale abilitato**, avente specifica competenza tecnica nel settore del riscaldamento.

Per L'Italia, Apen Group, sul proprio sito internet [www.apengroup.com](http://www.apengroup.com), alla voce "assistenza tecnica", indica una serie di Centri di Assistenza Tecnica a cui l'utente può rivolgersi per effettuare la prima accensione, regolazione e manutenzione del prodotto, abilitati dalla legge 37/2007 (ex 46/90).

Per qualunque informazione consultare il sito internet [www.apengroup.com](http://www.apengroup.com) o rivolgersi direttamente ad Apen Group.

L'apparecchio è coperto da garanzia, le condizioni di validità sono quelle specificate sul certificato stesso.

## SIMBOLI

Nel presente manuale si ricorre all'utilizzo dei seguenti simboli per richiamare l'attenzione di chi deve operare sulla macchina:

 **Note.**

 **Avvertenze.**

 **Istruzioni per il corretto montaggio.**

 **Norme antinfortunistiche per l'operatore e per chi opera nelle vicinanze.**

## 2. AVVERTENZE SULLA SICUREZZA

Di seguito riportiamo le norme di sicurezza per il locale di installazione e le aperture di aerazione.

### 2.1. Operazioni preliminari

Prima di avviare l'impianto verificare che:


- la pulizia interna delle tubazioni del gas e acqua sia stata eseguita correttamente;

### 2.2. Alimentazione elettrica

L'apparecchio deve essere correttamente collegato ad un efficace impianto di messa a terra, eseguito secondo le norme vigenti.




- Verificare, con l'ausilio di personale abilitato, l'efficienza dell'impianto di messa a terra;
- Verificare che la tensione della rete di alimentazione sia uguale a quella indicata sulla targa dell'apparecchio e in questo manuale;
- Non scambiare il neutro con la fase. L'apparecchio può essere allacciato alla rete elettrica con una presa-spina solo se questa non consente lo scambio tra fase e neutro;
- L'impianto elettrico, ed in particolare la sezione dei cavi, deve essere adeguato alla potenza massima assorbita dall'apparecchio, indicata nella sua targa e in questo manuale;
- I cavi elettrici devono essere tenuti lontano da fonti di calore.


 **A monte del cavo di alimentazione, è obbligatoria l'installazione di un interruttore onnipolare con fusibili ad apertura dei contatti superiore a 3 mm. L'interruttore deve essere visibile, accessibile e posizionato ad una distanza inferiore a 3 metri rispetto all'apparecchio. Ogni operazione di natura elettrica (installazione e manutenzione) deve essere eseguita da personale abilitato.**

### 2.3. Utilizzo

L'uso di un qualsiasi apparecchio alimentato con energia elettrica non va permesso a bambini o a persone inesperte. È necessario osservare le seguenti indicazioni:

- non toccare l'apparecchio con parti del corpo bagnate o umide e/o a piedi nudi;
- non utilizzare i tubi del gas come messa a terra di apparecchi elettrici;
- non toccare le parti calde dell'apparecchio, quali ad esempio la batteria;
- non appoggiare alcun oggetto sopra l'apparecchio;
- non toccare le parti in movimento dell'apparecchio.

 **Non installare gli aerotermini in ambienti con presenza di oli dispersi in atmosfera (es. sostanze grasse alimentari, oli, sostanze chimiche...).**

 **Non utilizzare in ambienti particolarmente aggressivi o con atmosfere potenzialmente corrosive (esempio in ambienti con allevamenti animali o zootecnici) che possono generare corrosione o ruggine sulle parti metalliche dei componenti dell'aerotermino.**

**Non utilizzare in condizioni operative estreme o comunque al di fuori dai campi operativi previsti dal costruttore.**

## 2.4. Manutenzione

Prima di effettuare qualsiasi operazione di pulizia e di manutenzione, isolare l'apparecchio dalle reti di alimentazione agendo sull'interruttore dell'impianto elettrico e/o sugli appositi organi di intercettazione.

In caso di guasto e/o cattivo funzionamento spegnere l'apparecchio astenendosi da qualsiasi tentativo di riparazione o di intervento diretto e rivolgersi al nostro Centro di Assistenza Tecnica di zona.

L'eventuale riparazione dei prodotti dovrà essere effettuata utilizzando ricambi originali. Il mancato rispetto di quanto sopra riportato può compromettere la sicurezza dell'apparecchio e far decadere la garanzia.

Se l'apparecchio non viene utilizzato per lungo tempo, si deve provvedere a spegnere l'interruttore elettrico di alimentazione della macchina.



Nel caso in cui l'aeroterma non venga più utilizzato, oltre alle operazioni sopra descritte, si devono rendere innocue quelle parti che costituiscono potenziali fonti di pericolo.



**Al fine di garantire un corretto funzionamento dell'apparecchio, evitando danni allo stesso o problemi alle persone, è obbligatorio aggiungere all'acqua di riempimento del circuito, una percentuale di glicole proporzionale alla temperatura minima invernale della zona dove l'aeroterma è installato.**



**È assolutamente VIETATO collegare un circuito di carico dell'impianto alla rete dell'acquedotto.**



**Si raccomanda il controllo annuale del contenuto di acqua e glicole all'interno dell'aeroterma con rifrattometro.**



**L'utilizzo di tubi in ferro zincato o acciaio zincato può comportare fenomeni corrosivi in presenza di antigelo. Si consiglia pertanto di NON utilizzare tale materiale.**



### Avvertenze per l'utilizzo di glicole:

Per assunzione diretta di dosi elevate il prodotto può causare effetti sul sistema nervoso centrale, disturbi respiratori e danni renali. Evitare il contatto con la pelle e gli occhi – proteggere le vie respiratorie.

Evitare che il prodotto confluisca nelle fognature, nelle acque di superficie e sotterranee, sul suolo.

Utilizzare guanti, stivali in gomma e normali indumenti da lavoro a tenuta. Indossare occhiali a tenuta.

Per ulteriori informazioni fare riferimento alla scheda di sicurezza della:

Cookson Electronics, Alpha Metals S.p.A., Via Ghisalba 1, 20021 Bollate, Milano  
Tel: +39.02.383311 Fax: +39.02.38300398  
email: ferno\_italy@cooksonelectronics.com www.ferno.com

APEN GROUP ha testato e raccomanda l'uso del glicole ALPHI 11 della Fernox; sono disponibili confezioni di diversa capacità nei seguenti KIT:

C07200-05	5 litri
C07200-25	25 litri

## 2.5. Disimballaggio

L'operazione di disimballo deve essere eseguita con l'ausilio di opportune attrezzature o protezioni dove richieste. Il materiale recuperato, costituente l'imballo, deve essere separato e smaltito conformemente alla legislazione in vigore nel paese di utilizzo. Durante le operazioni di disimballo occorre controllare che

l'apparecchio e le parti costituenti la fornitura non abbiano subito danni e corrispondano a quanto ordinato. Nel caso di rilevamento danni o mancanza di parti previste nella fornitura, informare immediatamente il fornitore.

Il produttore non può essere ritenuto responsabile per danni causati durante le fasi di trasporto, scarico e movimentazione.

### Smaltimento dell'imballaggio

L'imballaggio protegge il prodotto da danni da trasporto. Tutti i materiali impiegati sono compatibili con l'ambiente e riciclabili. Rivolgersi presso il rivenditore specializzato o presso la vostra amministrazione comunale per ottenere informazioni sullo smaltimento.

## 2.6. Smaltimento e demolizione

Nel caso la macchina dovesse essere smantellata o demolita, il responsabile dell'operazione dovrà procedere come indicato di seguito.

### Smaltimento del prodotto fuori uso



Questo apparecchio dispone di contrassegno ai sensi della Direttiva Europea 2012/19/CE in materia di apparecchi elettrici ed elettronici ("Waste electrical and electronic equipment – WEEE/RAEE"). Questa Direttiva definisce le norme per la raccolta e il riciclaggio degli apparecchi dismessi valide su tutto il territorio dell'Unione Europea.

I RAEE contengono sia sostanze inquinanti (che possono avere un impatto negativo sull'ambiente) sia materie prime (che possono essere riutilizzate). È perciò necessario sottoporre i RAEE ad apposite operazioni di trattamento, per rimuovere e smaltire in modo sicuro le sostanze inquinanti ed estrarre e riciclare le materie prime. È vietato smaltire i RAEE nella spazzatura indifferenziata. Queste operazioni agevolano il recupero e il riciclaggio dei materiali, riducendo in tal modo l'impatto ambientale.



Tutti i materiali recuperati vanno trattati e smaltiti secondo quanto previsto dalle leggi in vigore nel paese di utilizzazione e/o secondo le norme indicate nelle schede tecniche di sicurezza dei prodotti chimici.

### INFORMAZIONI PER LO SMALTIMENTO valide per l'ITALIA (Decreto Legislativo 49/2014)

Gli aeroterma mod. AB a fine vita sono considerati "rifiuto da apparecchiature elettriche elettroniche", classificato come "RAEE" di tipo "professionale". Secondo il Decreto 49/2014, la classificazione "RAEE professionali" sancisce l'obbligo di smaltire i prodotti presso impianti di trattamento idonei per tali tipologie di rifiuti.

Apen Group aderisce ad un sistema collettivo (Consorzio Ecoped/Ridomus) per la raccolta differenziata dei RAEE professionali ai sensi dell'art.13 del Decreto Legislativo 49/2014.

In caso di dismissione si prega pertanto di Apen Group che fornirà tutte le informazioni per il corretto smaltimento del prodotto, che potrà avvenire con il supporto del Sistema Collettivo (Consorzio) a cui l'azienda è associata.

Si ricorda che lo smaltimento del prodotto al di fuori delle modalità sopra descritte costituisce reato passibile di sanzioni amministrative e penali.

### INFORMAZIONI PER LO SMALTIMENTO valide per l'estero (PAESI EU ad esclusione dell'Italia).

La Direttiva Europea 2012/19/CE prevede il recepimento in ognuno negli stati membri UE. Vi possono essere modalità di

applicazione diverse nei vari stati, anche in termini di modalità di conferimento del rifiuto in funzione della tipologia (RAEE Domestico o Professionale). A tal proposito, in caso di dismissione del prodotto, vi invitiamo a contattare il vostro distributore o il vostro installatore per ottenere informazioni sul corretto smaltimento, nel rispetto della legislazione vigente nel paese di installazione.

## 3. CARATTERISTICHE TECNICHE

### Funzionamento

L'aerotermo è stato progettato per rispondere alle esigenze di riscaldamento degli ambienti quali autofficine, carrozzerie, falegnamerie, edifici industriali e commerciali, ecc.

Il sistema è in grado di funzionare in modo autonomo. Per la messa in funzione è sufficiente eseguire la connessione alla rete gas della caldaia ed il collegamento alla rete elettrica della caldaia e dell'aerotermo.

Per prevenire problemi di gelo all'impianto, in mancanza di alimentazione elettrica si rende obbligatorio caricare l'impianto con una miscela di acqua e glicole in percentuale variabile in funzione delle temperature esterne di funzionamento [vedere oltre sul manuale].

I differenti comandi remoti, forniti come accessori, permettono, secondo il modello scelto, l'impostazione dei parametri di funzionamento, di controllare la temperatura ambiente, la programmazione oraria, di visualizzare le fasi di funzionamento ed eventuali anomalie.

La temperatura di lavoro media dell'acqua è di 72°C, con acqua in mandata a 75°C.

Il rendimento della caldaia, con acqua di mandata 75°C è stato provato e certificato dall'ente certificatore esterno.



Per accedere ai Bonus Fiscali in vigore sul sito [www.apengroup.it](http://www.apengroup.it) è disponibile la documentazione inerente.

## 3.1. Dati tecnici:

### 3.1.1. Aerotermi

L'aerotermo è costituito da una batteria in rame/alluminio a più ranghi, da uno o due ventilatori assiali e da un telaio in materiale composito.

Gli aerotermi hanno di serie:

- la valvola di sfiato
- il microtermostato per l'avviamento ventilatore solo in presenza di acqua a temperatura >42°C (funz. Inverno).
- il regolatore di portata aria a 5 velocità.

Se dotati del kit "vaschetta raccogli condensa" possono essere usati anche per il condizionamento estivo.

Nelle tabelle sottostanti sono riportati i dati delle batterie degli aerotermi quando sono utilizzati con il sistema AKN.

La taglia dell'aerotermo indica il possibile abbinamento con la caldaia AKN. Come si nota nelle seguenti tabelle prestazionali gli aerotermi sono in grado di raggiungere potenze più elevate rispetto alla potenza di taglia. Ovviamente la massima potenza che l'aerotermo è in grado di garantire è la potenza massima della caldaia ad esso abbinato.

AEROTERMO AB		AB018-0020	AB032	AB034-0020	AB050-0020	AB070-0020
Portata aria massima	m <sup>3</sup> /h	2390	5100	4700	8600	8000
Pressione di esercizio massima	bar	16				
Gittata aria massima	m	25				
Contenuto acqua	l	2,5	2,8	3,2	5,3	6,5
Diametro collettori		G 3/4" M			G 1" M	
N° ventilatori e diametro pale		1 x 350	1 x 450	1 x 450	2 x 450	
Tensione di alimentazione	V-Hz-F	230V - 50 Hz - 1F				
Potenza elettrica nominale	W	130	260	260	520	
Corrente assorbita max velocità	A	0,59	1,14	1,10	2,20	2,20
Giri motore	r.p.m.	1290	1330	1280	1280	1280
Grado di protezione	IP	IP54				
Peso in funzionamento	kg	21	25	27	38	40
Peso imballato	kg	24	28	30	43	45

AB018-0020												
RISCALDAMENTO	T. acqua ingresso	°C	80 (portata acqua 600 l/h)					72 (portata acqua 600 l/h)				
	T. aria ingresso	°C	0	5	10	15	20	0	5	10	15	20
	<b>Portata aria 2390m³/h (velocità 5), pressione sonora 50,9dB(A)*</b>											
	Potenza termica	kW	23,9	22,6	21,2	19,8	18,3	21,4	20,1	18,7	17,2	15,8
	T. aria uscita	°C	29,9	33,2	36,5	39,7	42,9	26,8	30,1	33,3	36,5	39,7
	<b>Portata aria 1640m³/h (velocità 4), pressione sonora 45,6dB(A)*</b>											
	Potenza termica	kW	20,1	18,9	17,7	16,5	15,3	18,0	16,8	15,6	14,4	13,2
	T. aria uscita	°C	36,5	39,4	42,3	45,1	47,9	32,7	35,6	38,5	41,3	44,1
	<b>Portata aria 1230m³/h (velocità 3), pressione sonora 41,7dB(A)*</b>											
	Potenza termica	kW	17,2	16,2	15,2	14,2	13,2	15,4	14,4	13,4	12,4	11,4
	T. aria uscita	°C	41,8	44,4	46,9	49,4	52,0	37,5	40,0	42,6	45,1	47,6
	<b>Portata aria 870m³/h (velocità 2), pressione sonora 37,4dB(A)*</b>											
Potenza termica	kW	14,1	13,2	12,4	11,6	10,7	12,6	11,8	11,0	10,1	9,28	
T. aria uscita	°C	48,2	50,4	52,6	54,7	56,9	43,3	45,5	47,6	49,7	51,8	
<b>Portata aria 500m³/h (velocità 1), pressione sonora 32,9dB(A)*</b>												
Potenza termica	kW	9,8	9,2	8,6	8,0	7,5	8,8	8,2	7,6	7,0	6,5	
T. aria uscita	°C	58,2	59,7	61,3	62,8	64,3	52,2	53,8	55,3	56,9	58,3	

\* rilevata ad una distanza di 5m in campo libero

AB032												
RISCALDAMENTO	T. acqua ingresso	°C	80 (portata acqua 1000 l/h)					72 (portata acqua 1000 l/h)				
	T. aria ingresso	°C	0	5	10	15	20	0	5	10	15	20
	<b>Portata aria 5100m³/h (velocità 5), pressione sonora 55,7dB(A)*</b>											
	Potenza termica	kW	39,6	37,3	35,0	32,7	30,3	35,5	33,2	30,9	28,5	26,1
	T. aria uscita	°C	23,2	26,9	30,5	34,1	37,7	20,8	24,4	28,1	31,7	35,3
	<b>Portata aria 4400m³/h (velocità 4), pressione sonora 53,0dB(A)*</b>											
	Potenza termica	kW	37,2	35,0	32,9	30,7	28,4	33,3	31,2	29,0	26,8	24,5
	T. aria uscita	°C	25,2	28,8	32,3	35,8	39,3	22,6	26,2	29,7	33,2	36,7
	<b>Portata aria 3700m³/h (velocità 3), pressione sonora 50,4dB(A)*</b>											
	Potenza termica	kW	34,4	32,4	30,4	28,4	26,3	30,8	28,8	26,8	24,8	22,7
	T. aria uscita	°C	27,8	31,3	34,5	37,9	41,2	24,9	28,3	31,6	35,0	38,3
	<b>Portata aria 3000m³/h (velocità 2), pressione sonora 46,9dB(A)*</b>											
Potenza termica	kW	31,3	29,3	27,5	25,6	23,8	27,9	26,1	24,2	22,4	20,5	
T. aria uscita	°C	30,9	34,2	37,3	40,5	43,7	27,7	30,9	34,1	37,3	40,4	
<b>Portata aria 2120m³/h (velocità 1), pressione sonora 42,29dB(A)*</b>												
Potenza termica	kW	25,9	24,4	22,9	21,4	19,8	23,2	21,7	20,2	18,7	17,1	
T. aria uscita	°C	36,5	39,4	42,2	45,1	47,9	32,7	35,6	38,5	41,3	44,1	

\* rilevata ad una distanza di 5m

AB034-0020												
RISCALDAMENTO	T. acqua ingresso	°C	80 (portata acqua 1200 l/h)					72 (portata acqua 1200 l/h)				
	T. aria ingresso	°C	0	5	10	15	20	0	5	10	15	20
	<b>Portata aria 4700m³/h (velocità 5), pressione sonora 55,5dB(A)*</b>											
	Potenza termica	kW	50,1	47,2	44,2	41,3	38,2	44,9	42,0	39,0	36,0	33,0
	T. aria uscita	°C	31,8	35,0	38,1	41,2	44,3	28,5	31,7	34,8	37,9	41,0
	<b>Portata aria 3900m³/h (velocità 4), pressione sonora 50,8dB(A)*</b>											
	Potenza termica	kW	46,0	43,3	40,6	37,8	35,1	41,2	38,5	34,8	33,0	30,3
	T. aria uscita	°C	35,2	38,1	41,1	44,0	46,9	31,5	34,5	37,4	40,3	43,2
	<b>Portata aria 3350m³/h (velocità 3), pressione sonora 48,7dB(A)*</b>											
	Potenza termica	kW	42,6	40,1	37,6	35,1	32,5	38,2	35,7	33,2	30,7	28,1
	T. aria uscita	°C	38,0	40,8	43,5	46,3	49,0	34,1	36,8	39,6	42,3	45,0
	<b>Portata aria 2730m³/h (velocità 2), pressione sonora 45,6dB(A)*</b>											
Potenza termica	kW	38,2	36,0	33,8	31,5	29,2	34,3	32,1	29,8	27,5	25,2	
T. aria uscita	°C	41,8	44,4	46,9	49,4	51,9	37,5	40,1	42,6	45,1	47,6	
<b>Portata aria 1950m³/h (velocità 1), pressione sonora 41,9dB(A)*</b>												
Potenza termica	kW	31,5	29,6	27,8	25,9	24,0	28,2	26,4	24,5	22,6	20,7	
T. aria uscita	°C	48,2	50,4	52,5	54,6	56,8	43,2	45,4	47,6	49,7	51,8	

\* rilevata ad una distanza di 5m

AB050-0020												
RISCALDAMENTO	T. acqua ingresso	°C	80 (portata acqua 1600 l/h)					72 (portata acqua 1600 l/h)				
	T. aria ingresso	°C	0	5	10	15	20	0	5	10	15	20
	<b>Portata aria 8600m³/h (velocità 5), pressione sonora 64,3dB(A)*</b>											
	Potenza termica	kW	69,4	65,3	61,3	57,2	53,0	62,1	58,1	54,0	49,9	45,8
	T. aria uscita	°C	24,1	27,7	31,3	34,9	38,4	21,6	25,2	28,8	32,3	35,9
	<b>Portata aria 7100m³/h (velocità 4), pressione sonora 60,7dB(A)*</b>											
	Potenza termica	kW	64,0	60,3	56,5	52,7	48,9	57,3	53,6	49,9	46,1	42,2
	T. aria uscita	°C	26,9	30,4	33,8	37,2	40,6	24,1	27,6	31,0	34,4	37,8
	<b>Portata aria 5900m³/h (velocità 3), pressione sonora 56,9dB(A)*</b>											
	Potenza termica	kW	58,8	55,5	52,0	48,5	45,0	52,8	49,4	45,9	42,4	38,9
	T. aria uscita	°C	29,8	33,1	36,3	39,6	42,8	26,7	30,0	33,2	36,5	39,7
	<b>Portata aria 4290m³/h (velocità 2), pressione sonora 52,8dB(A)*</b>											
Potenza termica	kW	50,3	47,4	44,5	41,5	38,5	45,1	42,4	39,3	36,3	33,2	
T. aria uscita	°C	35,0	38,0	40,9	43,9	46,8	31,4	34,4	37,3	40,2	43,1	
<b>Portata aria 2370m³/h (velocità 1), pressione sonora 47,6dB(A)*</b>												
Potenza termica	kW	36,0	33,9	31,8	29,7	27,5	32,3	30,2	28,1	26,0	23,8	
T. aria uscita	°C	45,4	47,7	50,1	52,4	54,7	40,7	43,1	45,4	47,7	50,0	

\* rilevata ad una distanza di 5m

AB070-0020												
RISCALDAMENTO	T. acqua ingresso	°C	80 (portata acqua 2000 l/h)					72 (portata acqua 2000 l/h)				
	T. aria ingresso	°C	0	5	10	15	20	0	5	10	15	20
	Portata aria 8000m <sup>3</sup> /h (velocità 5), pressione sonora 63,2dB(A)*											
	Potenza termica	kW	88,1	83,0	77,8	72,6	67,3	79,0	73,8	68,6	63,6	58,1
	T. aria uscita	°C	32,9	36,0	39,0	42,1	45,1	29,5	32,5	35,6	38,6	41,7
	Portata aria 6700m <sup>3</sup> /h (velocità 4), pressione sonora 59,9dB(A)*											
	Potenza termica	kW	81,3	76,6	71,8	67,0	62,1	72,9	68,1	63,6	58,5	53,6
	T. aria uscita	°C	36,3	39,1	42,0	44,8	47,7	32,5	35,4	38,2	41,1	43,9
	Portata aria 5500m <sup>3</sup> /h (velocità 3), pressione sonora 56,5dB(A)*											
	Potenza termica	kW	73,8	69,5	65,1	60,8	56,3	66,1	61,8	57,5	53,1	48,6
	T. aria uscita	°C	40,1	42,7	45,4	48,0	50,6	35,9	38,6	41,2	43,8	46,4
	Portata aria 4050m <sup>3</sup> /h (velocità 2), pressione sonora 52,1dB(A)*											
	Potenza termica	kW	62,5	58,8	55,1	51,4	47,7	56,0	52,4	48,7	45,0	41,2
	T. aria uscita	°C	46,1	48,4	50,7	53,0	55,2	41,3	43,6	45,9	48,1	50,4
	Portata aria 2260m <sup>3</sup> /h (velocità 1), pressione sonora 47,2dB(A)*											
	Potenza termica	kW	43,3	40,7	38,1	35,5	32,9	38,8	36,3	33,7	31,1	28,5
T. aria uscita	°C	57,1	58,8	60,4	62,0	63,5	51,3	52,9	54,5	56,1	57,6	

\* rilevata ad una distanza di 5m

		AB018-0020				AB032				AB034-0020				AB050-0020				AB070-0020				
CONDIZIONAMENTO	T. acqua in/out	°C	7 -12		5 - 10		7 -12		5 - 10		7 -12		5 - 10		7 -12		5 - 10		7 -12		5 - 10	
	T. aria ambiente	°C	27	30	27	30	27	30	27	30	27	30	27	30	27	30	27	30	27	30	27	30
	Umidità relativa		50%																			
			Portata aria 870m <sup>3</sup> /h** (velocità 2) pressione sonora 37,4dB(A)*				Portata aria 3000m <sup>3</sup> /h** (velocità 2) pressione sonora 46,9dB(A)*				Portata aria 2730m <sup>3</sup> /h** (velocità 2) pressione sonora 45,6dB(A)*				Portata aria 4290m <sup>3</sup> /h** (velocità 2) pressione sonora 52,8dB(A)*				Portata aria 4050m <sup>3</sup> /h** (velocità 2) pressione sonora 52,1dB(A)*			
	Potenza termica	kW	4,4	5,7	5,1	6,4	10,5	13,5	12,2	15,1	13,3	17,1	15,4	19,1	17,4	22,1	20,0	24,8	21,6	27,9	25,1	31,3
	Potenza termica sensibile	kW	3,0	3,4	3,3	3,7	7,0	7,9	7,7	8,5	8,9	10,0	9,7	10,8	11,5	12,9	12,6	14,0	14,5	16,3	15,9	17,7
Portata acqua	m <sup>3</sup> /h	0,7	1,0	0,9	1,1	1,8	2,3	2,1	2,6	2,3	2,9	2,6	3,3	3,0	3,8	3,4	4,3	3,7	4,8	4,3	5,4	
ΔP batteria	KPa	5,1	8,1	6,7	10,1	23,5	37,2	31,2	45,8	25,0	39,2	32,9	48,4	17,4	26,7	22,5	33,2	13,2	20,8	17,4	25,8	

\* rilevata ad una distanza di 5m.

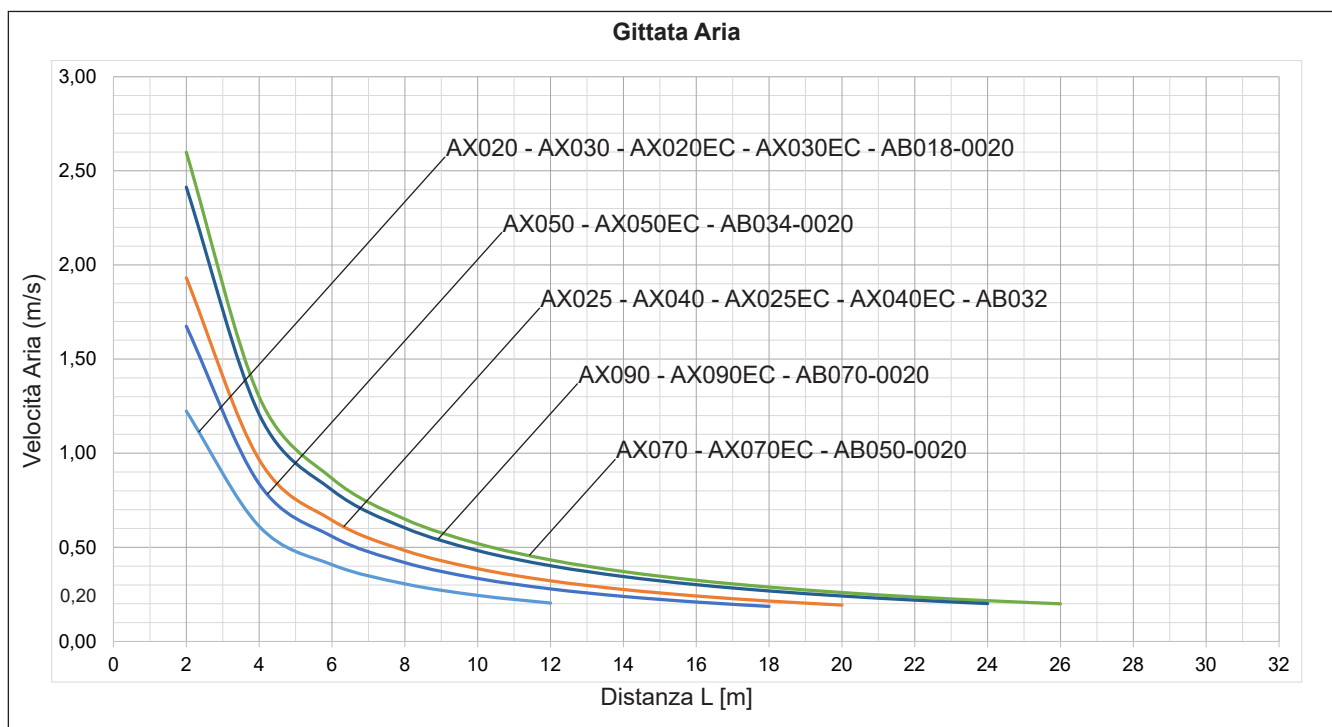
\*\* in condizionamento il valore di portata aria massima degli aerotermini AB è quello corrispondente alla velocità 2 del regolatore, pertanto in freddo la regolazione deve essere fatta tra i livelli 2 ed 1.

Per il condizionamento, è disponibile come accessorio, anche la vaschetta raccogli condensa codice C09630 per AB018/032/034, C09635 per AB050/070, vedere Paragrafo 7.1.

### 3.1.2. Prestazioni aerauliche

Il lancio, o gittata aria, è la lunghezza alla quale arriva il getto d'aria prima che la sua velocità si riduca fino a raggiungere quella di riferimento, assunta pari a 0,2 m/s. Il lancio dipende dalla velocità dell'aria in uscita dall'aerotermo, che a sua volta dipende dalla portata d'aria e dalla sezione di passaggio dell'aerotermo stesso.

Di seguito viene riportato un grafico che mostra la velocità dell'aria in funzione della distanza dalla bocca dell'aerotermo. Le curve riportate all'interno del grafico si riferiscono a condizioni di lancio isotermico (cioè senza generazione di aria calda e quindi a temperatura dell'aria costante su tutta la superficie di mandata) e con alette di mandata orizzontali e parallele tra loro.

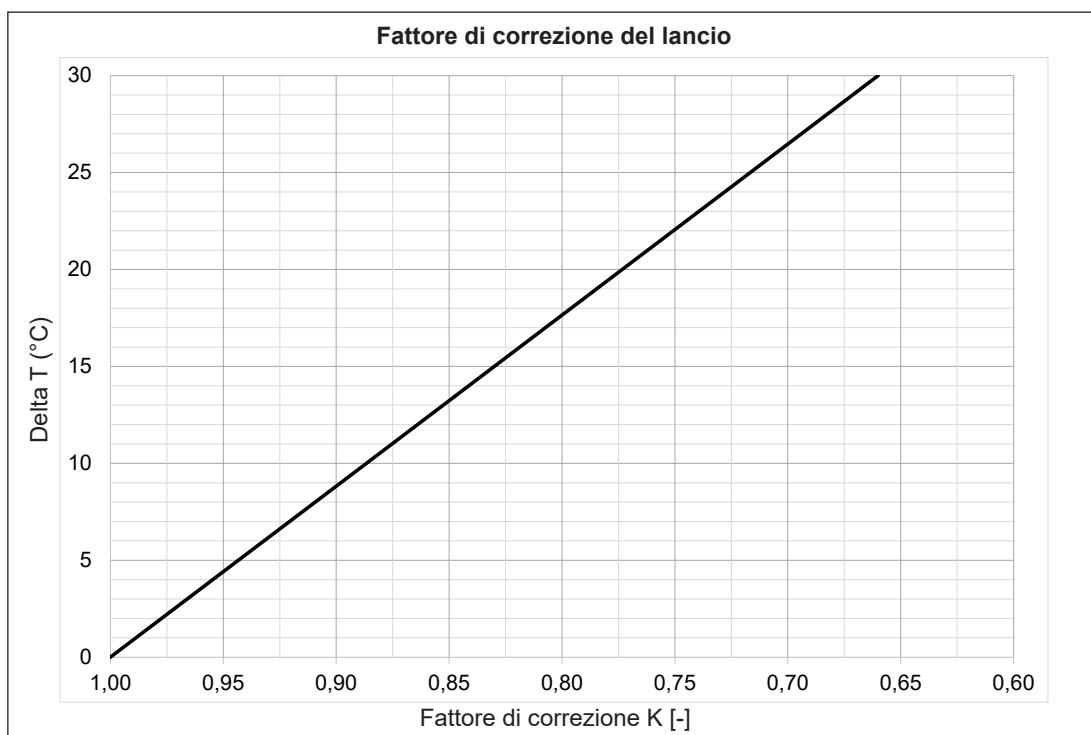


In condizioni non isotermiche (generazione di aria calda) il lancio si riduce in modo proporzionale alla differenza di temperatura tra l'aria calda di mandata e l'aria in ambiente ( $\Delta T$  incremento temperatura aria).

Ad esempio, con un  $\Delta T$  di 15K il lancio è pari a circa l'83% del lancio isotermico.

Il valore del lancio corretto ( $L_c$ ) in funzione del  $\Delta T$  è il seguente:

$$L_c = L * K$$

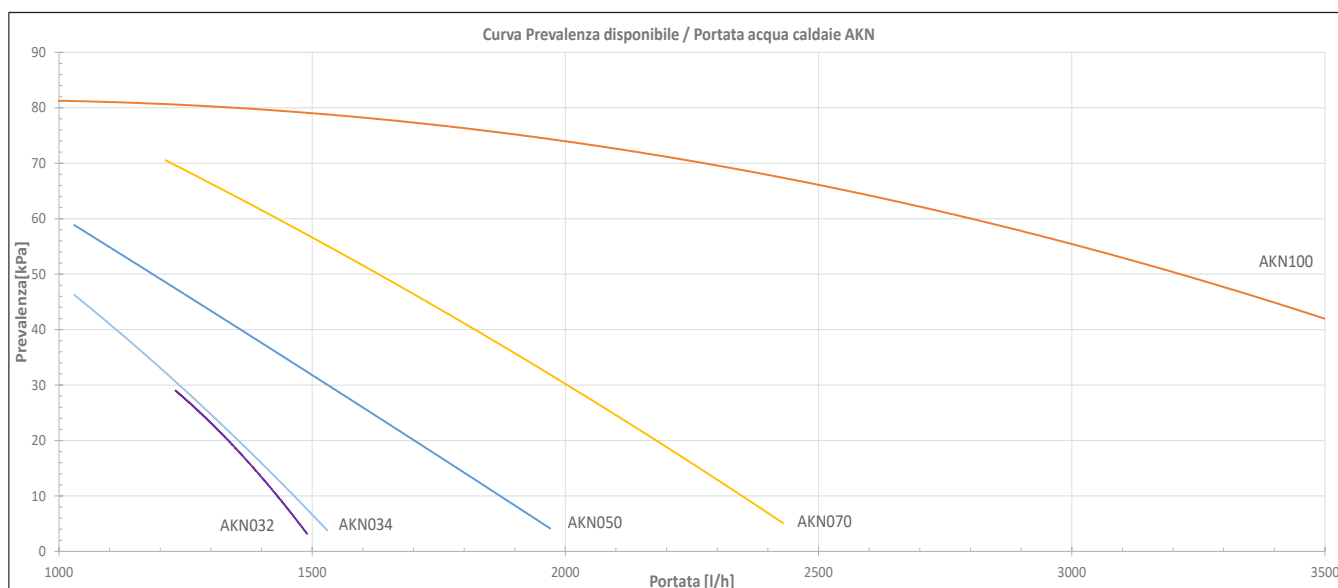


### 3.1.3. Curva portata-prevalenza disponibile del sistema caldaia e aerotermo

Per un corretto funzionamento, il sistema caldaia + aerotermo richiede le seguenti portate acqua attraverso la caldaia:

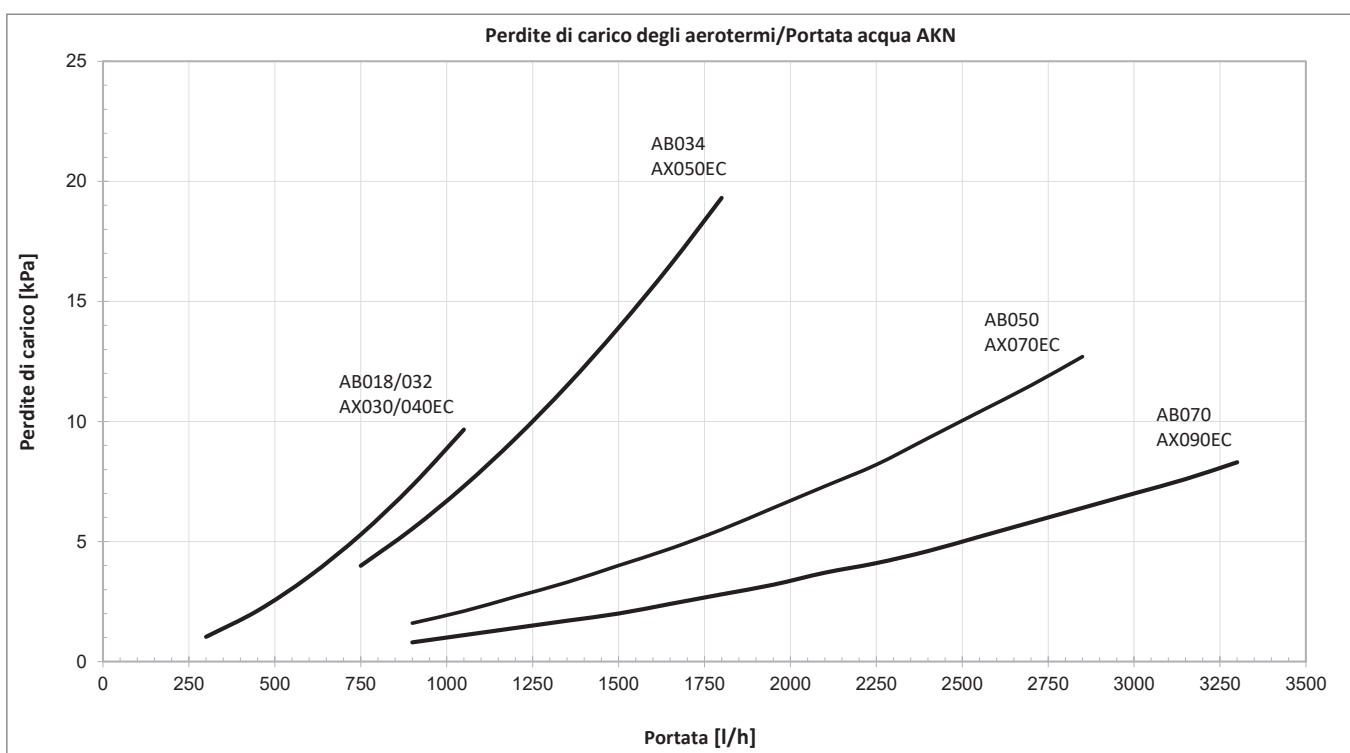
RANGE DI PORTATA										
CALDAIA	AKN032		AKN034		AKN050		AKN070		AKN100	
	Min.	Max.	Min.	Max.	Min.	Max.	Min.	Max.	Min.	Max.
l/h	900	1.100	1.000	1.200	1.200	1.700	1.700	2.350	3.100	3.400

La caldaia è in grado di funzionare correttamente anche con portate acqua inferiori a quanto indicato, in questo caso, per arrivare alla portata termica massima, sarà necessario aumentare la temperatura di mandata agli aerotermi aumentandone di conseguenza il salto termico.



### 3.1.4. Perdite di carico degli aerotermi

Le perdite sono stimate con acqua 72°C senza glicole; in funzione della percentuale di glicole aumentare la perdita secondo i coefficienti forniti.



### 3.1.5. Perdite di carico delle tubazioni

Nella tabella sottostante sono riportati i valori di perdita di carico delle tubazioni per valori multipli di portata degli aerotermi. La perdita è data in kPa per 1 metro di lunghezza lineare; il calcolo deve essere fatto calcolando la lunghezza equivalente della tubazione. La distanza dell'aerotermino dalla caldaia deve essere duplicata. Le perdite sono date per acqua a 70-75°C senza glicole; per la miscela acqua glicole moltiplicare le perdite per il fattore dato nelle tabelle seguenti. L'ultima riga contiene il volume in litri per 1 metro di tubazione.

Alla lunghezza della tubazione devono essere sommate le perdite di carico localizzate dovute ai vari componenti inseriti nell'impianto idraulico secondo i valori indicati nella tabella sottostante.

PERDITE DI CARICO IN kPa PER 1 m DI LUNGHEZZA LINEARE															
Portata acqua	Tubi in acciaio					Tubi in rame <sup>(1)</sup>					Tubi in polietilene reticolato <sup>(1)</sup>				
l/h	3/4"	1"	1"1/4	1"1/2	2"	20/22	25/28	32/35	39/42	51/54	20,4/25	26,2/32	32,6/40	40,8/50	51,4/63
600	0,15	0,05				0,18	0,06	0,02							
900	0,31	0,10	0,03			0,35	0,12	0,04			0,24	0,07	0,02		
1.200	0,55	0,18	0,05	0,02		0,60	0,20	0,07	0,03		0,51	0,14	0,05		
1.500	0,82	0,26	0,07	0,03			0,30	0,10	0,04		0,85	0,24	0,08	0,03	
1.800		0,36	0,10	0,04	0,01		0,42	0,13	0,05	0,01	1,27	0,36	0,12	0,04	
2.100		0,49	0,13	0,06	0,02		0,52	0,17	0,07	0,02	1,76	0,50	0,17	0,06	
2.400		0,65	0,16	0,08	0,03		0,70	0,21	0,09	0,03	2,33	0,65	0,22	0,07	
3.000			0,24	0,11	0,04			0,27	0,12	0,04	2,97	0,83	0,28	0,10	0,03
3.600			0,34	0,16	0,06			0,35	0,17	0,06	4,44	1,25	0,42	0,14	0,05
4.200			0,45	0,21	0,07			0,53	0,22	0,07	6,17	1,73	0,59	0,20	0,06
4.800			0,59	0,21	0,08				0,28	0,08	8,15	2,29	0,78	0,26	0,09
Contenuto acqua [l/m]	0,37	0,59	1,20	1,39	2,22	0,31	0,49	0,80	1,19	2,04	0,31	0,53	0,83	1,24	2,05

(1) Misura interna/Misura esterna



**Si consiglia di non utilizzare tubi in acciaio, acciaio zincato o ferro prediligendo la scelta verso tubi in polietilene reticolato.**

LUNGHEZZA EQUIVALENTE IN m															
Tipo	Tubi in acciaio					Tubi in rame <sup>(1)</sup>					Tubi in polietilene reticolato <sup>(1)</sup>				
	3/4"	1"	1"1/4	1"1/2	2"	20/22	25/28	32/35	39/42	51/54	20,4/25	26,2/32	32,6/40	40,8/50	51,4/63
Curva 45°	0,3	0,3	0,6	0,6	0,6	0,3	0,3	0,6	0,6	0,6	0,3	0,3	0,6	0,6	0,6
Curva 90°	0,6	0,6	0,9	1,2	1,5	0,6	0,6	0,9	1,2	1,5	0,6	0,6	0,9	1,2	1,5
Curva 90° ampio raggio	0,6	0,6	0,6	0,6	0,9	0,6	0,6	0,6	0,6	0,9	0,6	0,6	0,6	0,6	0,9
Raccordo a T	1,5	1,5	1,8	2,4	3,0	1,5	1,5	1,8	2,4	3,0	1,5	1,5	1,8	2,4	3,0
Valvola di ritegno	1,5	1,5	2,1	2,7	3,3	1,5	1,5	2,1	2,7	3,3	1,5	1,5	2,1	2,7	3,3
Saracinesca	0,3	0,3	0,3	0,3	0,3	0,3	0,3	0,3	0,3	0,3	0,3	0,3	0,3	0,3	0,3

(1) Misura interna/Misura esterna

### 3.1.6. Lunghezze equivalenti di possibili applicazioni

Di seguito si suggeriscono alcune possibili tipologie di installazione sulla base di un delta T di 25 K:

TIPOLOGIE DI INSTALLAZIONE: m <sub>eq</sub> max						
Tubo in	Diametro		AKN032+AB032	AKN034+AB034	AKN050+AB050	AKN070+AB070
	Øint	Øext	mandata+ritorno+raccordi	mandata+ritorno+raccordi	mandata+ritorno+raccordi	mandata+ritorno+raccordi
Acciaio	3/4"		30	30	-	-
	1"		100	100	30	-
	1"1/4		-	-	120	20
	1"1/2		-	-	-	50
	2"		-	-	-	130
Rame	20	22	30	30	-	-
	25	28	100	100	20	-
	32	35	-	-	110	10
	39	42	-	-	-	30
	51	54	-	-	-	130
PE reticolato	20,4	25	40	40	-	-
	26,2	32	150	130	30	5
	32,6	40	-	-	120	15
	40,8	50	-	-	-	50
	51,4	63	-	-	-	-



Le lunghezze equivalenti massime indicate tengono in considerazione le perdite di carico distribuite lungo tutta la tubazione e le perdite di carico concentrate dovute ai vari componenti di raccorderia presenti lungo il tragitto dell'impianto.

### 3.1.7. Glicole

Nella tabella sottostante sono riportate le temperature di congelamento delle miscele di acqua e glicole.

Utilizzando una miscela di acqua e glicole è necessario aumentare le perdite di carico delle tubazioni e degli aerotermini secondo i fattori correttivi indicati.

GLICOLE						
Quantità	10%	20%	25%	30%	35%	40%
Temperatura di congelamento	-3°C	-8°C	-11°C	-15°C	-18°C	-22°C
Fattore correttivo della perdita di carico	1,07	1,15	1,18	1,22	1,24	1,26

### 3.2. Caratteristiche circuito idraulico: contenuto di acqua



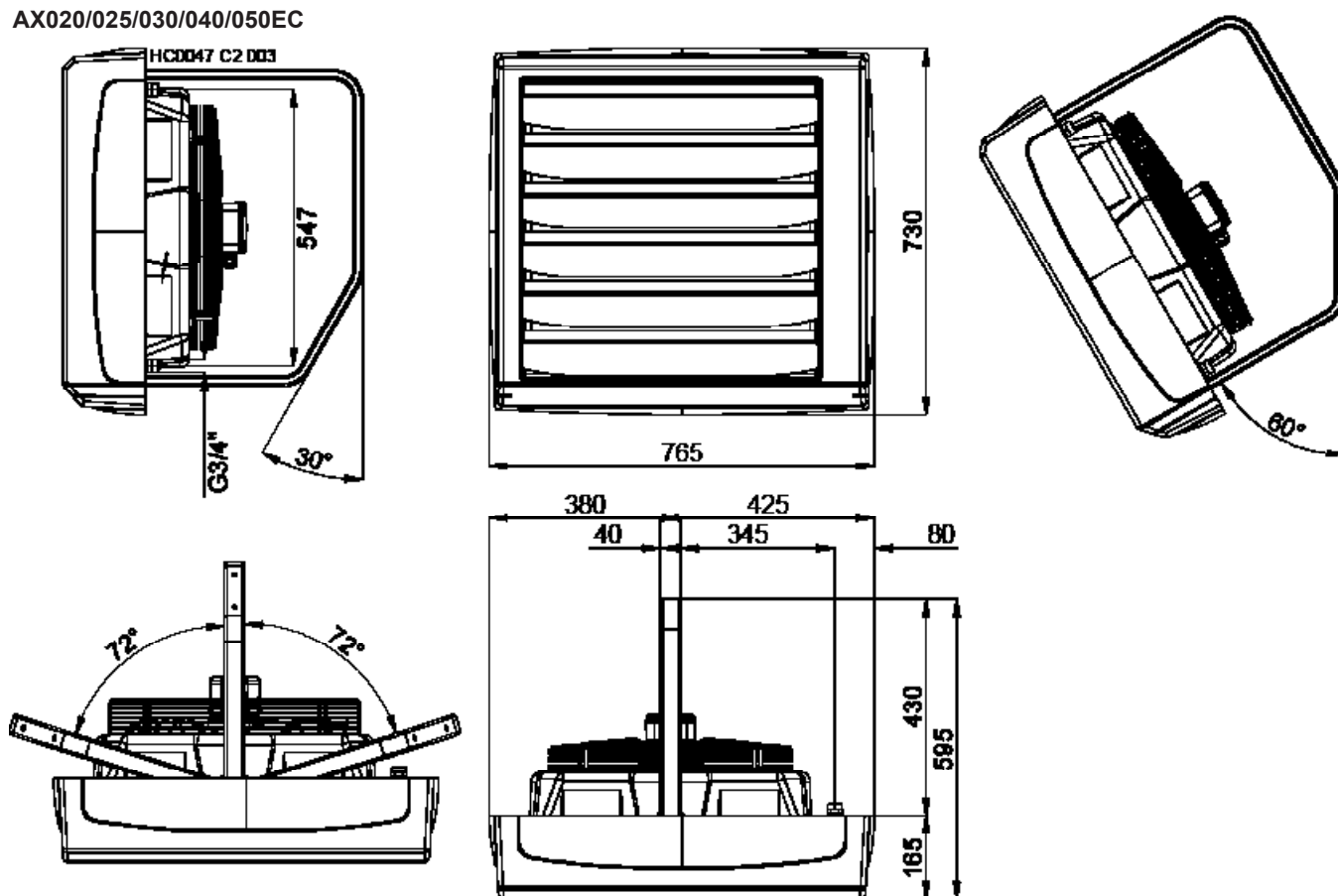
Per il contenuto di acqua delle tubazioni si rimanda al Paragrafo 3.1.5.

CONTENUTO DI ACQUA [l]									
AKN032	AKN034	AKN050	AKN070	AKN100	AB018	AB032	AB034	AB050	AB070
4,5	5,0	6,3	7,0	10,8	2,5	2,5	3,2	5,3	6,5

## 3.3. Dimensioni aerotermi

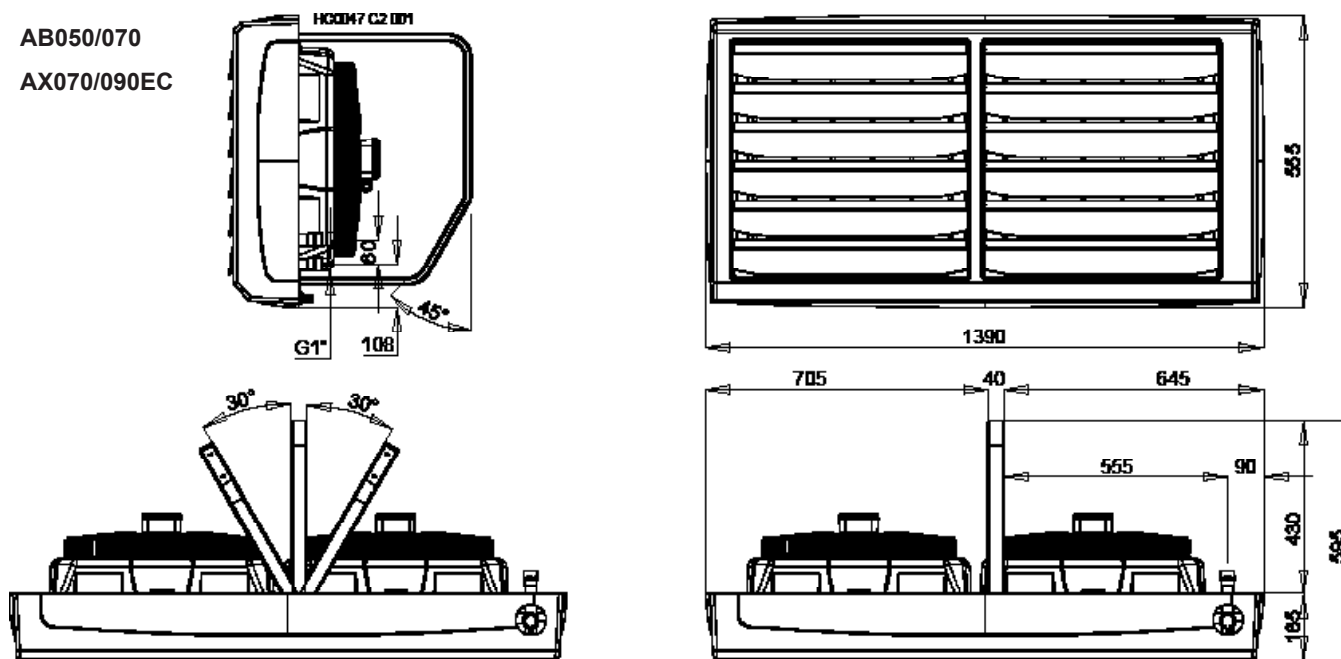
AB018/032/034

AX020/025/030/040/050EC



AB050/070

AX070/090EC



Mensola inclinabile per tutti i modelli

### 3.4. Funzionamento aerotermi

L'unità interna (aerotermino) funziona in maniera indipendente della caldaia. Un termostato posto sulla mandata del circuito acqua avvia i ventilatori dell'aerotermino al superamento della temperatura dell'acqua di mandata di 42°C.

Per i modelli della serie standard viene fornito, di serie, un regolatore a 5 velocità per il ventilatore. Il regolatore comprende anche un commutatore Inverno/0/Estate.

Nella funzione Estate la ventilazione è continua.

Riducendo la velocità si riduce contemporaneamente la potenza termica, conseguentemente la caldaia regolerà automaticamente la potenza termica erogata mantenendo costante la temperatura di mandata dell'aerotermino.

**Se in inverno si posiziona il commutatore a zero la caldaia si porterà in blocco F51.**



HC0047 IM 005

### 4. ISTRUZIONI PER L'INSTALLATORE

Le istruzioni relative all'installazione e alla regolazione della caldaia e dell'aerotermino sono riservate solo a personale autorizzato. Leggere le avvertenze sulla sicurezza.

È compito dell'installatore istruire l'utente sull'utilizzo della macchina ed informarlo della presenza in questo manuale di un capitolo interamente dedicato all'utente finale.

#### 4.1. Trasporto e Movimentazione

L'aerotermino viene fornito imballato in scatole di cartone e protetto da gusci in polistirolo.

Lo scarico dai mezzi di trasporto ed il trasferimento nel luogo di installazione devono essere effettuati con mezzi adeguati alla disposizione del carico ed al peso dello stesso.

L'eventuale stoccaggio presso la sede del cliente deve avvenire in un luogo idoneo, al riparo dalla pioggia e da eccessiva umidità, per il più breve tempo possibile.

per il più breve tempo possibile.

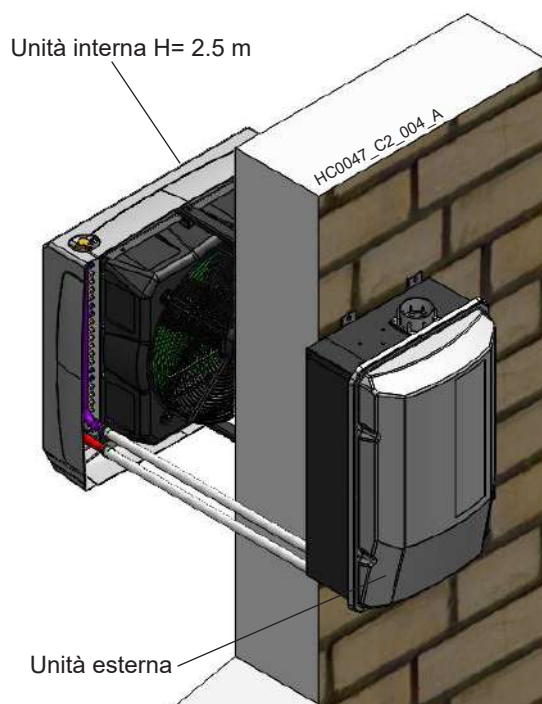
**La temperatura di stoccaggio dell'aerotermino deve essere superiore ai -15°C.**

Tutte le operazioni di sollevamento e trasporto devono essere effettuate da personale esperto e informato riguardo le modalità operative dell'intervento e alle norme di prevenzione e protezione da attuare.

Il materiale recuperato, costituente l'imballo, deve essere separato e smaltito conformemente alla legislazione in vigore nel paese di utilizzazione.

Durante le operazioni di disimballo occorre controllare che l'apparecchio e le parti costituenti la fornitura non abbiano subito danni e corrispondano a quanto ordinato. Nel caso di verifica di danni o mancanza di parti previste dalla fornitura, informare immediatamente il fornitore.

**Il produttore non può essere ritenuto responsabile per danni causati durante le fasi di trasporto, scarico e movimentazione, ecc.**



## 4.2. Accessori per l'installazione

La fornitura degli apparecchi comprende:

- n° 2 tubi flessibili per ogni singolo aerotermo (G1" per AB050/070, G3/4" per AB018/032/034) lunghezza 0,5 metri con relative guarnizioni;
- n°1 mensola per il sostegno dell'unità interna;
- n°1 regolatore di velocità per il funzionamento dell'aerotermo.

## 4.3. Installazione caldaia e aerotermo

La caldaia può essere installata:

- INDOOR:
  - in apposita centrale termica
  - all'interno dell'ambiente servito
- OUTDOOR:
  - a cielo aperto
  - in luogo parzialmente protetto (consigliato).

Nell'installazione tipica, l'unità esterna e l'unità interna sono vincolate virtualmente tra loro per quanto concerne la posizione e l'altezza dal suolo.

L'altezza ottimale di installazione dell'unità interna è quella di circa 2,5 m dal suolo.

Un livello di installazione troppo alto causerebbe un'eccessiva stratificazione verso l'alto dell'aria calda in uscita dall'unità ventilante; invece, ad una altezza ridotta l'aria calda investirebbe direttamente le persone sottostanti.



**Si consiglia di installare la caldaia ad una altezza non superiore a quella dell'aerotermo, per evitare problemi di sfiato aria all'interno del circuito acqua.**



**Procedere ad un accurato spurgo di aria in caso di installazione caldaia più in alto dell'aerotermo.**

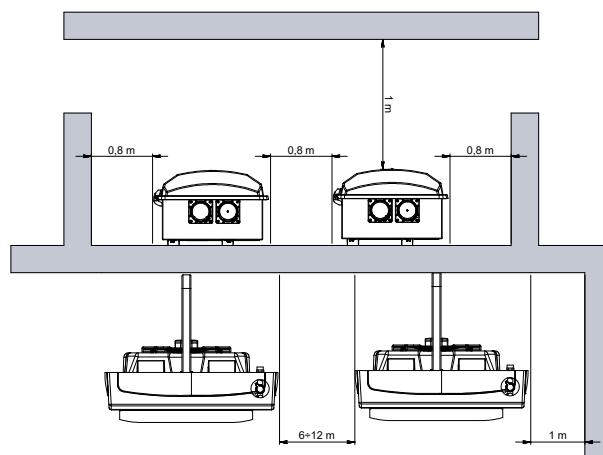
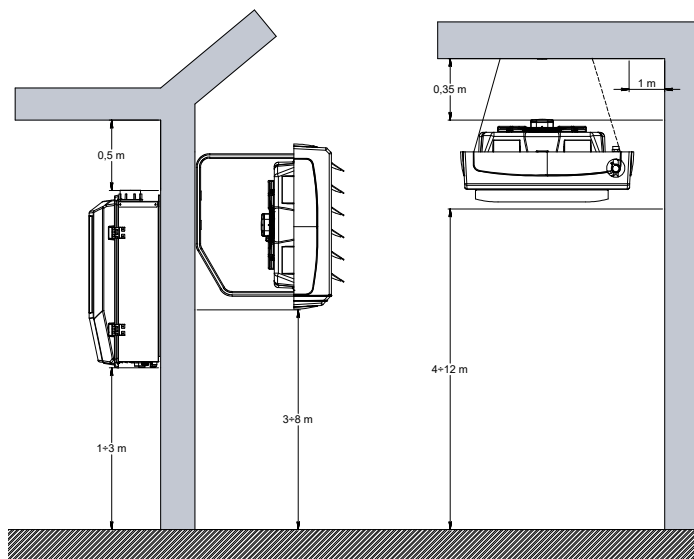


**Non mettere materiale infiammabile a terra nell'intorno di un raggio di 4 m dalla caldaia installata.**

### 4.3.1. Procedura di installazione dell'aerotermo

Qualora l'aerotermo fosse installato ad una distanza dalla caldaia superiore a quella realizzabile con i tubi flessibili (1m), è necessario dimensionare la tubazione secondo i dati dei grafici nei Paragrafi da 3.1.3 a 3.1.6 si forniscono le informazioni per un dimensionamento indicativo.

È consentita l'installazione dell'aerotermo in posizione orizzontale con montaggio a soffitto e lancio dell'aria verticale; per questa applicazione è **vietato** l'uso della mensola fornita di serie, pertanto sarà necessario prevedere un altro tipo di fissaggio non previsto da APEN GROUP. Inoltre è necessario prevedere un adeguato e sicuro sfiato dell'aria dall'aerotermo in sostituzione di quello già presente sulla macchina.



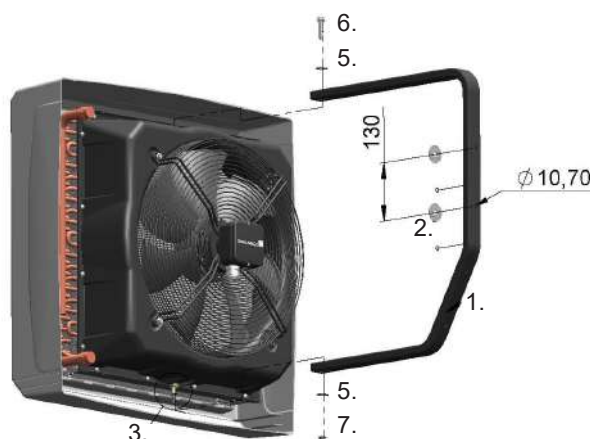
Procedura di installazione:

1. Eseguire due fori, interasse 130 mm, sulla parete dove si vuole fissare l'aerotermo.
2. Per fissare la mensola (1) utilizzare tasselli adeguati al tipo di parete con diametro massimo della vite di M10.



**Accertarsi che il tipo di tassello (non fornito con l'apparecchio) sia idoneo al tipo di muro presente e sufficiente a sostenere il peso dell'aerotermo.**

3. Fissare la mensola al muro accertandosi che sia allineata verticalmente. Interporre, durante il fissaggio le due rondelle Ø40 (2) fornite a corredo con l'aerotermo
4. Avvitare la vite prigioniera ØM8 (3) nella madrevite posta nella parete inferiore dell'aerotermo.
5. Agganciare l'unità alla mensola inserendo la vite prigioniera nell'asola inferiore della mensola; successivamente, utilizzando la vite (6) fissare l'aerotermo.
6. Bloccare la vite prigioniera utilizzando il dado da M8 (7)
7. A corredo dell'aerotermo vengono fornite delle rosette antisvitamento (5): è obbligatorio l'uso delle rosette per il bloccaggio dell'aerotermo.



## 4.4. Collegamenti idraulici

Per AKN032, AKN034, AKN050 e AKN070

Collegare i due flessibili, usati in precedenza sulla caldaia, all'unità interna utilizzando le guarnizioni in dotazione; la mandata della caldaia deve essere collegata con l'ingresso dell'unità interna e il ritorno della caldaia con l'uscita dell'unità interna (vedere le frecce sull'aerotermo);

Fissare il regolatore di velocità dell'aerotermo al muro, in una posizione comoda all'utente per la manovra dei comandi.

Per AKN100

Collegare con tubazioni flessibili il circuito idraulico all'unità interna utilizzando opportune guarnizioni; la mandata della caldaia deve essere collegata con l'ingresso dell'unità interna e il ritorno della caldaia con l'uscita dell'unità interna (vedere le frecce sull'aerotermo);

Fissare il comando remoto dell'aerotermo al muro, in una posizione comoda all'utente per la manovra dei comandi.

Collegare l'aerotermo alle tubazioni dell'impianto di riscaldamento rispettando il senso di circolazione dell'acqua di mandata e di ritorno nell'aerotermo.

La disaerazione dell'aerotermo e dell'impianto è garantita dalla presenza di valvola di sfiato aria installata nel punto più alto del circuito.

Prevedere a monte e a valle dell'aerotermo delle valvole di intercettazione in modo da escludere l'apparecchio e facilitarne lo smontaggio e la manutenzione dello stesso.

È buona norma collegare l'aerotermo alle tubazioni per mezzo di flessibili (accessorio opzionale).

Montare delle guarnizioni adeguate nei punti di giunzione e in tutto il circuito idraulico.

L'utilizzo dei tubi flessibili permette di poter orientare l'aerotermo nella posizione voluta sfruttando le possibilità della mensola fornita a corredo; isolano le tubazioni da possibili vibrazioni.

Inserire sul circuito dei filtri per le impurità, si consiglia di posizionarli a monte di qualsiasi dispositivo inserito sul circuito e a valle dell'alimentazione idrica.



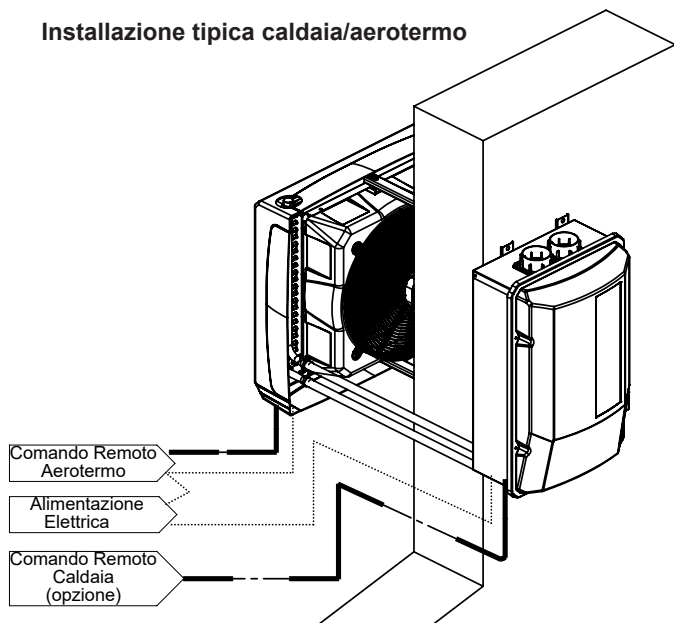
**Prima di collegare i componenti è necessario accertarsi che le tubazioni siano pulite; nei casi di vecchi impianti è obbligatorio, prima di collegare l'aerotermo, effettuare il lavaggio delle tubazioni.**

## 4.5. Installazioni speciali

### 4.5.1. Collegamento a distanza di un aerotermo

Nel caso l'aerotermo fosse installato ad una distanza superiore a quella realizzabile con i flessibili forniti a corredo delle macchine (0,5+0,5m), sarà necessario dimensionare la tubazione secondo i dati riportati nei Paragrafi 3.1.3 - 3.1.6. in funzione della distanza tra caldaia e aerotermo.

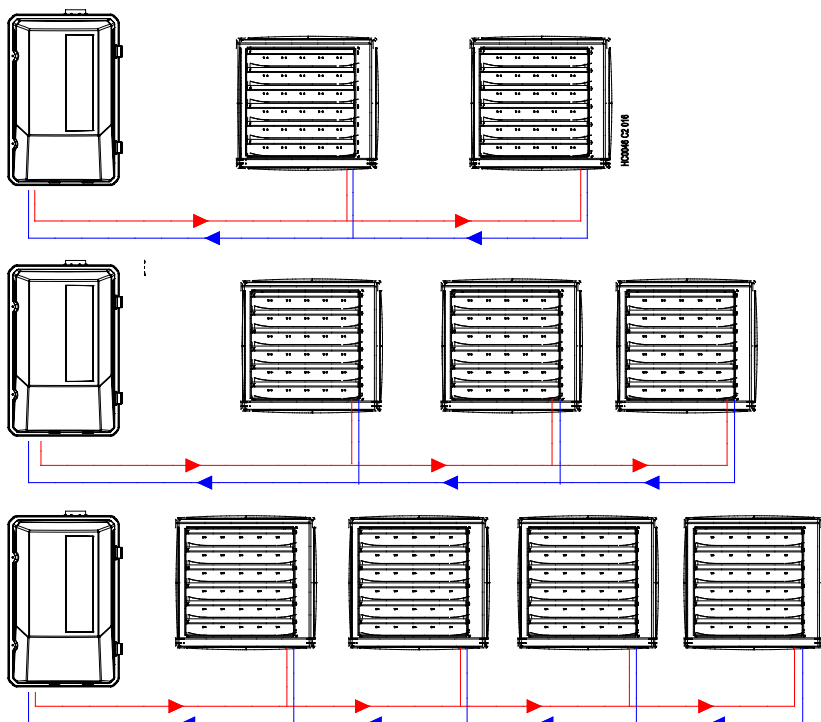
Installazione tipica caldaia/aerotermo



### 4.5.2. Collegamento di più aerotermi

È possibile collegare alla caldaia più aerotermi secondo le seguenti combinazioni:

È possibile anche l'installazione di più aerotermi di taglia inferiore; si consiglia di installare sulle linee di tubazione delle valvole di bilanciamento per regolare in maniera equilibrata il flusso di fluido nei rispettivi aerotermi.



ABBINAMENTO AKN/AB	
AKN	AB
032	n.1 AB032
	n.2 AB018
034	n.1 AB034
	n.2 AB018
050	n.1 AB050
	n.2 AB032
	n.3 AB018
070	n.1 AB070
	n.2 AB034
	n.2 AB018 n.1 AB034
	n.4 AB018
100	n.2 AB050
	n.3 AB034
	n.5 AB018

## 4.6. Collegamenti elettrici

### 4.6.1. Collegamenti elettrici aerotermi AB

L'impianto elettrico, ed in particolare la sezione dei cavi, devono essere adeguati alla potenza massima assorbita dall'apparecchio (vedere tabella caratteristiche tecniche).

Tenere i cavi elettrici lontano dalle fonti di calore.



**È obbligatorio installare, a monte dell'aeroterma, un sezionatore multipolare con adeguata protezione elettrica.**

#### Collegamento aerotermi:

Eseguire i collegamenti secondo lo schema sottoriportato.

#### Caratteristiche Tecniche Regolatore 5 Velocità

Tensione di alimentazione 230V ac  $\pm 10\%$  50/60Hz;

Interruttore di regolazione a 5 stadi di velocità;

Tensione di uscita 115/135/155/180/230V;

Classe di protezione IP54;

Protezione termica;

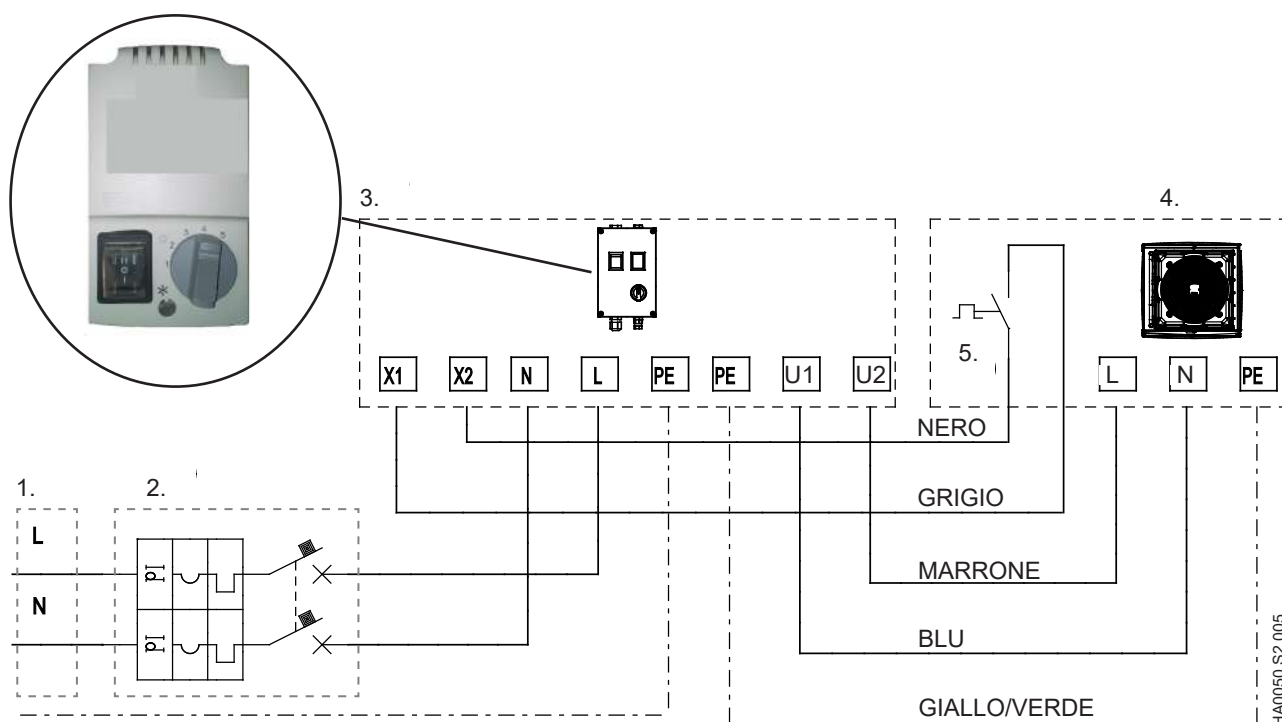
Temperatura di esercizio fino a 40°C;

Montaggio a parete.



**Non è possibile collegare più di un aeroterma al regolatore. Ove previsto, ogni aeroterma deve avere il proprio regolatore collegato.**

**Sezione dei cavi:** i cavi di potenza devono avere una sezione minima 3x1,5mm<sup>2</sup>.



#### Legenda

1. Alimentazione elettrica 230V-50Hz;
2. Interruttore generale con fusibile;
3. Controllo di velocità ventilatori;
4. Aeroterma (gli aerotermi AB050/070 hanno n.2 ventilatori collegati in parallelo);
5. Termostato acqua (a bordo dell'aeroterma).

## 4.6.2. Installazioni speciali

### Collegamento a distanza di un aerotermo

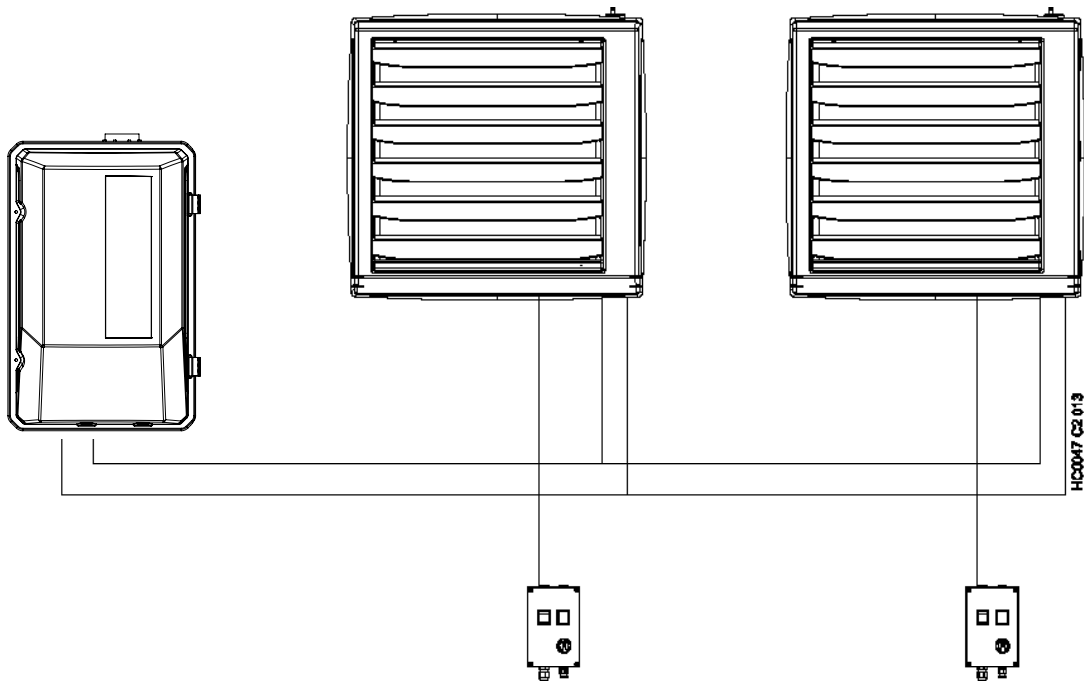
Nel caso l'aerotermo fosse installato ad una distanza superiore a quella realizzabile con i flessibili forniti a corredo delle macchine (0,5+0,5 m), sarà necessario dimensionare la tubazione secondo i dati riportati nei Paragrafi 3.1.3 - 3.1.6. in funzione della distanza tra caldaia e aerotermo.

### Collegamento di più aerotermi

La caldaia può essere utilizzata in abbinamento a due o più aerotermi.

Nella figura sottostante è rappresentata un'applicazione con due aerotermi installati nel medesimo ambiente, per una migliore distribuzione del calore.

Si consiglia l'installazione, sulle linee di alimentazione acqua degli aerotermi, delle valvole di bilanciamento idrauliche per regolare la portata di acqua sui singoli aerotermi.



## 5. ISTRUZIONI PER L'ASSISTENZA

Lo scambiatore di calore dell'aerotermo deve essere regolarmente mantenuto pulito dallo sporco e grasso.

Soprattutto prima della stagione invernale, lo scambiatore di calore deve essere pulito con l'utilizzo di aria compressa sul lato delle guide d'aria frontali (il dispositivo non ha bisogno di essere smontato). Prestare attenzione alle lamelle scambiatore, in quanto sono molto delicate; se le lamelle risultano piegate, raddrizzarle con lo speciale pettine.

Se il dispositivo non viene utilizzato per un lungo periodo, scollegare la tensione di alimentazione.

Scambiatore di calore non è dotato di protezione antincendio. Lo scambiatore di calore può congelare (frattura) quando la temperatura ambiente scende sotto 0°C.

Se l'aerotermo viene utilizzato in ambienti dove è previsto che la temperatura possa scendere al di sotto di 0°C, è opportuno aggiungere del liquido antigelo nel circuito acqua.

Il liquido antigelo deve essere compatibile con il materiale di cui è composto lo scambiatore dell'aerotermo (rame) e con tutti gli altri componenti del circuito idraulico, e deve essere diluito con l'acqua dell'impianto in percentuale maggiore quanto più bassa è la temperatura, in ogni caso seguire attentamente quanto prescritto nel Paragrafo 3.1.7.

In sede di manutenzione è raccomandabile verificare la tenuta delle guarnizioni in corrispondenza dell'allacciamento aerotermo-impianto idraulico.

Si raccomanda di controllare il corretto funzionamento della valvola di sfiato.

### 5.1. Analisi dei guasti

GUASTO	SOLUZIONE	CONSIGLIO
Perdite acqua dallo scambiatore	Controllare se la perdita può essere associata a danni meccanici allo scambiatore; dovuti o al trasporto o al gelo.	In ambienti che possono andare sotto zero è necessario aggiungere glicole, nell'impianto di riscaldamento, per evitare il rischio di congelamento e la rottura dello scambiatore.
	Verificare che non fuoriesca dalla valvola di sfiato o dal tappo.	
	La pressione e la temperatura dell'acqua non devono superare i valori consentiti.	
	Il fluido termovettore non deve essere aggressivo per Al e Cu.	
Elevata rumorosità del ventilatore	Possibilità di operare in condizioni aggressive (ad esempio, un'alta concentrazione di ammoniaca nell'aria in un impianto di depurazione).	min. 40 centimetri
	Verificare il corretto montaggio dell'aerotermo (ad esempio la distanza parete/soffitto).	
	Correttezza delle connessioni elettriche.	
	Parametri di ingresso dell'alimentazione elettrica: tensione, frequenza.	
Il ventilatore non funziona	Utilizzo di regolatori di velocità diversi da quelli previsti.	Si consiglia di controllare il regolatore di velocità.
	Il ventilatore sfrega contro il telaio.	
	Correttezza delle connessioni elettriche.	
	Parametri di ingresso dell'alimentazione elettrica: tensione, frequenza al motore ventilatore.	
Il regolatore di velocità non funziona	Utilizzo di regolatori di velocità diversi da quelli previsti.	
	Il microtermostato (42°C) sul tubo di ritorno è danneggiato.	
	Correttezza e qualità delle connessioni elettriche (fili accuratamente collegati, sezione e materiale adeguati).	
	Verificare che non ci sia più di 1 aerotermo collegato al regolatore.	
	Parametri di ingresso dell'alimentazione elettrica: tensione, frequenza.	
	Controllare se l'utente non ha danneggiato la manopola, ad esempio ruotandola in senso contrario.	

## 6. RICAMBI

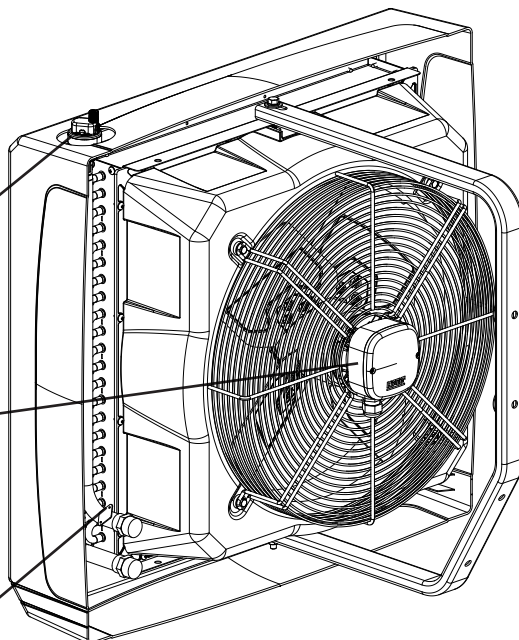
### AEROTERMI

AB018-0020  
AB032  
AB034-0020

C09665.01  
VALVOLA SFIATO ARIA

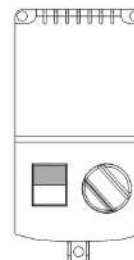
C09955.01 AB018-0020  
C03750 AB032 e AB034-0020  
VENTILATORE ARIA

C08098  
TERMOSTATO 42°C



REGOLATORE  
DI VELOCITÀ

G19410 AB018-0020  
AB032  
AB034-0020



ALTRI ACCESSORI

C07211  
KIT FLESSIBILI 3/4"G

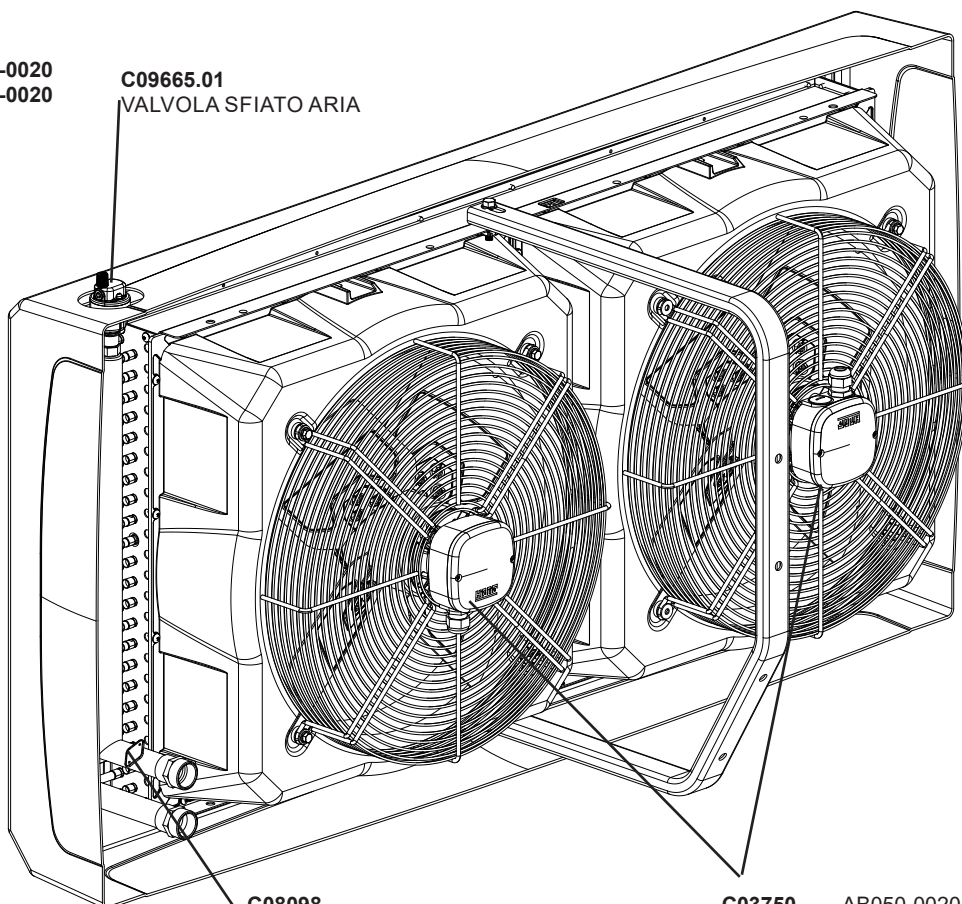
X00882  
GUARNIZIONI 3/4"G

AB050-0020  
AB070-0020

C09665.01  
VALVOLA SFIATO ARIA

C08098  
TERMOSTATO 42°C

C03750 AB050-0020 e AB070-0020  
VENTILATORE ARIA



REGOLATORE  
DI VELOCITÀ

G19420 AB050-0020  
AB070-0020



ALTRI ACCESSORI

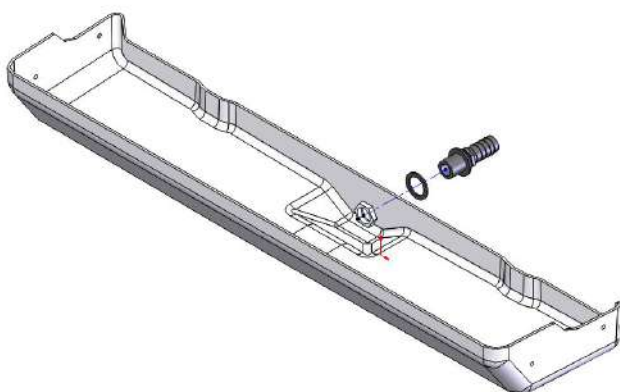
C07212  
KIT FLESSIBILI 1"G

X00965  
GUARNIZIONI 1"G

## 7. ACCESSORI A RICHIESTA

### 7.1. Vaschetta raccogli condensa

In caso di utilizzo dell'aerotermo in abbinamento ad un gruppo refrigerante per il condizionamento dell'aria in estate, è disponibile, su richiesta, un kit raccogli condensa, codice **C09630** per i modelli AB 018/032/034, **C09635** per i modelli AB 050/070 per la raccolta dell'acqua condensata che può formarsi sulla superficie della batteria.

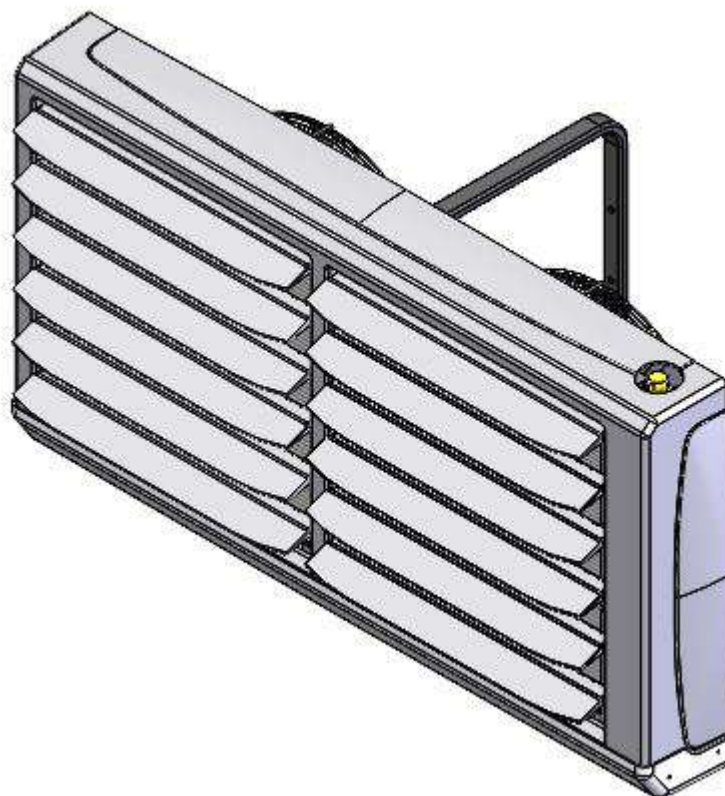
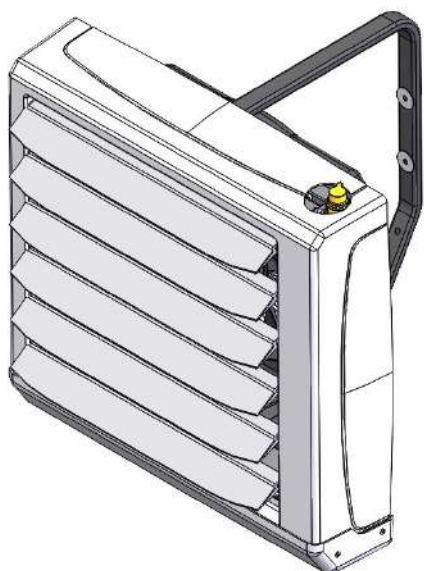
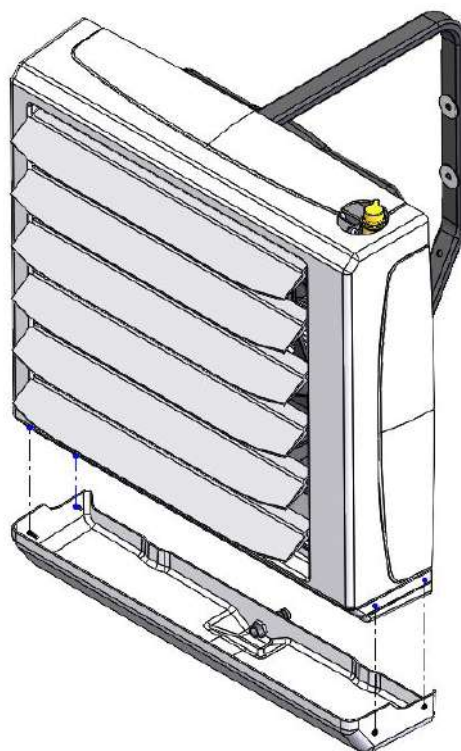


#### 7.1.1. Montaggio kit raccogli condensa

Dopo aver montato lo scarico condensa sulla vaschetta, la vaschetta raccogli condensa va montata sopra all'aerotermo, infilandola dal basso.

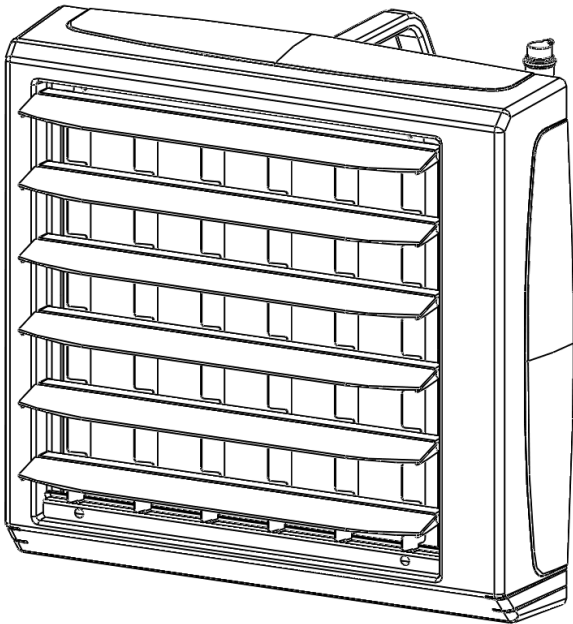
Sul carter dell'aerotermo sono presenti delle scanalature che aiutano il corretto posizionamento della vaschetta.

Bloccare la vaschetta all'aerotermo usando le viti fornite in dotazione.



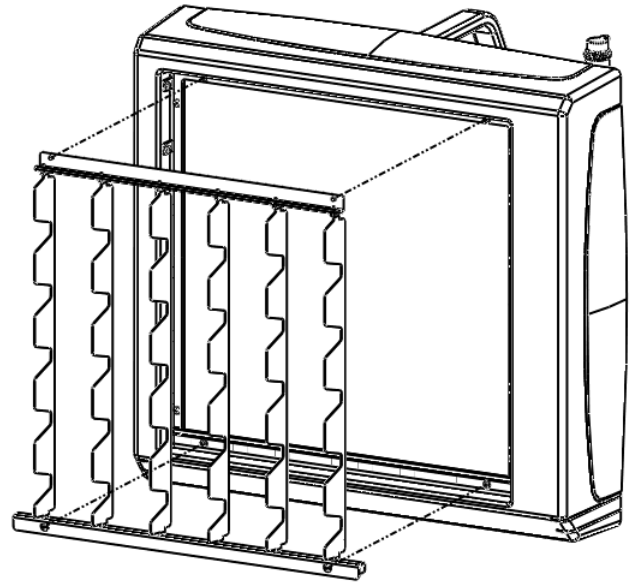
## 7.2. Kit alette bifilari C09675

A richiesta è disponibile un kit di alette bifilari, per la regolazione orizzontale del flusso d'aria in uscita dall'aerotermo.



Svitare le quattro viti sul lato superiore ed inferiore del carter e poi montare il kit alette bifilari usando le stesse viti; rimontare infine le alette orizzontali smontate in precedenza.

Sugli aerotermini AB 018/032/034 il kit è composto da un pezzo mentre il kit per gli aerotermini AB050/070 è composto da 2 pezzi.



### 7.2.1. Montaggio alette bifilari

Per montare il kit alette bifilari procedere per prima cosa smontando le alette orizzontali fornite di serie con l'aerotermo, la vite si trova sul lato sinistro dell'aletta, guardando l'apparecchio frontalmente.

