

ApenGroup

IT

**Manuale d'uso, installazione e manutenzione
SISTEMA IBRIDO - AQUAPUMP HYBRID**

Gas refrigerante R32



Dichiarazione di Conformità Statement of Compliance



APEN GROUP S.p.A.

20042 Pessano con Bornago (MI)

Via Isonzo, 1

Tel +39.02.9596931 r.a.

Fax +39.02.95742758

Internet: <http://www.apengroup.com>

Il presente documento dichiara che la macchina:

With this document we declare that the unit:

Modello:	Sistema Ibrido AQUAPUMP HYN
Model:	Hybrid Heater AQUAPUMP HYN

è stata progettata e costruita in conformità con le disposizioni delle Direttive Comunitarie:
has been designed and manufactured in compliance with the prescriptions of the following EC Directives:

- **Regolamento Apparecchi a Gas 2016/426/UE**
Gas Appliance Regulation 2016/426/UE
- **Direttiva Rendimenti 92/42/CE**
Efficiency Requirements Directive 92/42/CE
- **Regolamento UE 813/2013**
EU Regulation 813/2013
- **Regolamento UE 811/2013**
EU Regulation 811/2013
- **Direttiva compatibilità elettromagnetica 2014/30/UE**
Electromagnetic Compatibility Directive 2014/30/UE
- **Direttiva Bassa Tensione 2014/35/UE**
Low Voltage Directive 2014/35/UE
- **Direttiva Macchine 2006/42/CE**
Machinery Directive 2006/42/CE
- **Direttiva ROHS II 2011/65/UE e ROHS III 2015/863/UE**
ROHS II 2011/65/UE and ROHS III 2015/863/UE Directives

è stata progettata e costruita in conformità con le norme:

has been designed and manufactured in compliance with the standards:

- | | | | |
|---------------------------|----------------|----------------|--------------|
| • EN 15502-1:2021+AC:2022 | • EN 60068-2-1 | • EN 61000-6-2 | • EN 378-1 |
| • EN 15502-2-1:2022 | • EN 60068-2-2 | • EN 13857 | • EN 378-2 |
| • EN60335-1 | • EN 61000-6-3 | • EN60204-1 | • EN 12735-1 |
| • EN60335-2-102 | | | • EN 14825 |
| • EN60730-1 | | | |

Organismo Notificato:

Notified body:

Kiwa Cermet Italia S.p.A

0476

PIN 0476CR1226

Nr. KIP-17524

La presente dichiarazione di conformità è rilasciata sotto la responsabilità esclusiva del fabbricante

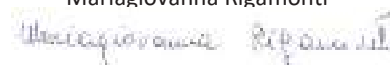
This declaration of conformity is issued under the sole responsibility of the manufacturer

Pessano con Bornago, 23/04/2026

Apen Group S.p.A.

Un Amministratore

Mariagiovanna Rigamonti



CODE

SERIAL NUMBER

INDICE

1. AVVERTENZE GENERALI	6
1.1. <i>Simbologia grafica utilizzata all'interno del manuale</i>	6
2. AVVERTENZE SULLA SICUREZZA	6
2.1. <i>Sicurezza e salute dei lavoratori</i>	7
2.2. <i>Mezzi di protezione personale</i>	7
2.3. <i>Segnalazioni di sicurezza</i>	7
2.4. <i>Combustibile</i>	8
2.5. <i>Fughe di Gas</i>	8
2.6. <i>Alimentazione elettrica</i>	8
2.7. <i>Utilizzo</i>	8
2.8. <i>Manutenzione</i>	9
2.9. <i>Disimballaggio</i>	9
2.10. <i>Smaltimento e demolizione</i>	10
2.11. <i>Scheda di sicurezza refrigerante</i>	11
2.11.1. <i>Avvertenze specifiche gas R32</i>	12
2.11.2. <i>Carica gas R32</i>	12
2.11.3. <i>Smaltimento gas R32</i>	12
2.11.4. <i>Norme di sicurezza per trasporto e stoccaggio gas R32</i>	12
2.12. <i>Rischi residui</i>	12
2.12.1. <i>Circuito frigorifero</i>	12
3. CARATTERISTICHE TECNICHE	16
3.1. <i>Carpenteria</i>	17
3.2. <i>Circuito frigorifero</i>	17
3.3. <i>Caldaia a condensazione</i>	18
3.4. <i>Unità interna opzionale - Aeroterma</i>	18
3.5. <i>Dispositivi di controllo e protezione</i>	18
3.6. <i>Accessori</i>	18
3.7. <i>Dati tecnici</i>	19
3.7.1. <i>HYN</i>	19
3.7.2. <i>Aerotermini</i>	23
3.7.3. <i>Perdite di carico tubazioni</i>	26
3.8. <i>Caratteristiche circuito idraulico/gas</i>	28
3.9. <i>Caratteristiche circuito frigorifero</i>	29
3.10. <i>Dimensioni AQUAPUMP HYBRID</i>	30
3.11. <i>Funzionamento</i>	31
4. ISTRUZIONI PER L'UTENTE	31
5. ISTRUZIONI PER L'INSTALLATORE	32
5.1. <i>Norme Generali di Installazione</i>	32
5.2. <i>Trasporto e Movimentazione</i>	32
5.3. <i>Accessori per l'installazione</i>	32
5.4. <i>Installazione AQUAPUMP HYBRID - HYN</i>	33
5.5. <i>Circuito idraulico e Trattamento acque</i>	35
5.5.1. <i>Collegamento idraulico con l'aeroterma</i>	35
5.5.2. <i>Antigelo</i>	35
5.5.3. <i>Glicole</i>	36
5.5.4. <i>Filtro a Y</i>	36
5.5.5. <i>Vaso di espansione</i>	36
5.6. <i>Carico e scarico impianto</i>	36
5.6.1. <i>Carico impianto</i>	37
5.6.2. <i>Ripristino acqua glicolata</i>	37
5.6.3. <i>Contenuto d'acqua di caldaie e aerotermini</i>	37

5.6.4. Scarico impianto	37
5.7. Condizionamento chimico	37
5.8. Collegamenti elettrici	38
5.9. Pannello strumenti LCD	40
5.10. Logica di regolazione della temperatura	45
5.11. Configurazione Smart X e LCD PdC	46
5.12. Collegamenti GAS	53
5.13. Collegamenti al camino	53
5.14. Collegamento dello scarico condensa	54
6. ISTRUZIONI PER L'ASSISTENZA - CALDAIA	55
6.1. Tabella paesi - categoria gas	55
6.2. Tabella dati regolazione gas	56
6.3. Prima accensione	58
6.4. Analisi di combustione	58
6.5. Trasformazione a GPL	59
6.6. Sostituzione Valvola Gas e Regolazione Offset	59
6.7. Sostituzione della scheda di modulazione	59
6.8. Manutenzione dello scambiatore	60
6.9. Ricambi	61
6.10. Parametri scheda elettronica caldaia	62
6.11. Analisi dei blocchi - ERRORI	69
7. ISTRUZIONI PER L'ASSISTENZA - POMPA DI CALORE	72
7.1. Avviamento	72
7.2. Interfaccia di controllo	72
7.3. Menù	73
7.4. Menù set point [Set]	73
7.5. Menù sonde [tP]	73
7.6. Menù allarmi [Err]	73
7.7. Menù ingressi digitali [Id]	75
7.8. Menù parametri [Par]	75
7.9. Menù ore di funzionamento [oHr]	75
7.10. Spegnimenti per lunghi periodi	75
7.11. Protezione ambientale	75
7.12. Manutenzione e controlli periodici	76
7.13. Pulizia della batteria alettata	77
7.14. Pulizia delle superfici esterne	77
7.15. Manutenzione straordinaria	77
8. CALCOLO EFFICIENZA E CLASSE ENERGETICA AQUAPUMP HYBRID	78

1. AVVERTENZE GENERALI

Questo manuale costituisce parte integrante del prodotto e non va da esso separato.

Se l'apparecchio dovesse essere venduto, o trasferito ad altro proprietario, assicurarsi che il libretto accompagni sempre l'apparecchio in modo che possa essere consultato dal nuovo proprietario e/o installatore.

È esclusa qualsiasi responsabilità civile e penale del costruttore per danni a persone, animali o cose causati da errori nell'installazione, taratura e manutenzione del generatore, da inosservanza di questo manuale e dall'intervento di personale non abilitato. Questo apparecchio dovrà essere destinato solo all'uso per il quale è stato costruito. Ogni altro uso, erroneo o irragionevole, è da considerarsi improprio e quindi pericoloso.

Per l'installazione, il funzionamento e la manutenzione dell'apparecchiatura in oggetto, l'utente deve attenersi scrupolosamente alle istruzioni esposte nel presente manuale d'istruzione e d'uso. L'installazione dell'apparecchio deve essere effettuata in ottemperanza delle normative vigenti e secondo le istruzioni del costruttore da **personale abilitato**, avente specifica competenza tecnica nel settore del riscaldamento.

La prima accensione, la trasformazione del gas da una famiglia ad un'altra e la manutenzione devono essere fatte esclusivamente da personale dei **Centri Assistenza Tecnica autorizzati (per l'Italia autorizzati da Apen Group Spa)**.

L'organizzazione commerciale APEN GROUP dispone di una capillare rete di Centri Assistenza Tecnica autorizzati.

Per qualunque informazione consultare il sito internet www.apengroup.com o rivolgersi direttamente al costruttore.

SOLO PER L'ITALIA: Si ricorda che il DPR 74/2013 stabilisce l'obbligatorietà della manutenzione annuale degli apparecchi e il controllo con frequenza annuale o biennale del rendimento termico (in funzione della portata termica dell'apparecchio).

L'apparecchio è coperto da garanzia, le condizioni di validità sono quelle specificate sul certificato stesso.

Il costruttore dichiara che l'apparecchio è costruito a regola d'arte secondo le norme tecniche UNI, UNI-CIG, CEI, EN e nel rispetto di quanto prescritto dalla legislazione in materia, e risponde al Regolamento gas 2016/426/EU.

1.1. Simbologia grafica utilizzata all'interno del manuale

All'interno del manuale si ricorre all'utilizzo dei seguenti simboli per richiamare l'attenzione di chi deve operare sulla macchina:

	Note.
	Avvertenze.
	Istruzioni per il corretto montaggio.
	Norme antinfortunistiche per l'operatore e per chi opera nelle vicinanze.
	Operazioni da non effettuare.

2. AVVERTENZE SULLA SICUREZZA

Prima di iniziare qualsiasi tipo di operazione sulle unità AQUAPUMP ogni operatore deve conoscere perfettamente il funzionamento della macchina e dei suoi comandi ed aver letto e capito tutte le informazioni contenute nel presente manuale.

	È severamente proibita la rimozione e/o manomissione di qualsiasi dispositivo di sicurezza.
	È vietato l'uso dell'apparecchio ai bambini e alle persone inabili non assistite.
	È vietato toccare l'apparecchio se si è a piedi nudi e con parti del corpo bagnate o umide.
	È vietata qualsiasi operazione di pulizia quando l'interruttore elettrico principale è in 'ON'.
	È vietato tirare, staccare, torcere i cavi elettrici fuoriuscenti dall'apparecchio, anche se questo è scollegato dalla rete di alimentazione elettrica.
	È vietato salire con i piedi sull'apparecchio, sedersi e/o appoggiarvi qualsiasi tipo di oggetto.
	È vietato spruzzare o gettare acqua direttamente sull'apparecchio.
	È vietato disperdere, abbandonare o lasciare alla portata di bambini il materiale dell'imballo (cartone, graffe, sacchetti di plastica, etc.) in quanto può essere potenziale fonte di pericolo.
	Qualsiasi operazione di manutenzione ordinaria o straordinaria deve avvenire con la macchina ferma, priva di alimentazione elettrica.
	Non mettere le mani nè introdurre cacciaviti, chiavi o altri utensili sulle parti in movimento.
	Il responsabile macchina e l'addetto alla manutenzione, devono ricevere la formazione e l'addestramento adeguati allo svolgimento dei loro compiti in situazione di sicurezza.
	È obbligatorio che gli operatori conoscano i dispositivi di protezione individuale e le regole antinfortunistiche previste da leggi e norme nazionali ed internazionali.

2.1. Sicurezza e salute dei lavoratori

In tema di sicurezza e salute dei lavoratori l'Unione Europea ha emanato direttive che il datore di lavoro ha l'obbligo di rispettare e di far rispettare: 89/391/EEC, Reg. (UE) 2016/425, 2009/104/EC, Dir. 2003/10/EC e Dir. 92/58/EEC, e successive integrazioni/modifiche.

Pertanto:

	È vietata la manomissione o sostituzione di parti della macchina non espressamente autorizzata dalla casa costruttrice. Tali interventi sollevano la casa costruttrice da qualsiasi responsabilità civile o penale.
	<p>L'utilizzo di componenti, materiali di consumo o ricambi diversi da quelli raccomandati dal costruttore e/o riportati nel presente manuale può costituire un pericolo per gli operatori e/o danneggiare la macchina.</p> <p>Il posto di lavoro dell'operatore deve essere mantenuto pulito, in ordine e sgombro da oggetti che possono limitare un libero movimento. Il posto di lavoro deve essere adeguatamente illuminato per le operazioni previste. Una illuminazione insufficiente o eccessiva può comportare dei rischi.</p> <p>Assicurarsi che sia sempre garantita un'adeguata aerazione dei locali di lavoro e che gli impianti di aspirazione siano sempre funzionanti, in ottimo stato e in regola con le disposizioni di legge previste.</p> <p>Nella fase progettuale sono state seguite le indicazioni contenute nella UNI EN ISO 14738 riguardanti le postazioni di lavoro sul macchinario e valutati i limiti di sollevamento imposti dalla UNI ISO 11228-1.</p> <p>Assicurarsi di mantenere, durante le fasi di installazione e manutenzione dell'unità, una postura tale da non causare affaticamento. Verificare inoltre, prima di movimentare qualsiasi componente, il suo peso.</p>

L'unità lavora con refrigerante R32, il quale rientra nell'elenco dei gas ad effetto serra che incorrono nelle prescrizioni riportate nel regolamento UE n. 517/2014 denominato "F-GAS" (obbligatorio nell'area europea). Questo regolamento, tra le disposizioni, impone agli operatori che intervengono in impianti funzionanti con gas ad effetto serra di essere in possesso di una certificazione, rilasciata o riconosciuta dall'autorità competente, attestante il superamento di un esame che li autorizzi a tali lavori.

Il refrigerante R32 in forma gassosa è più pesante dell'aria, se viene disperso in ambiente tende a concentrarsi in maniera elevata in zone poco areate. La sua inalazione può essere causa di vertigini e sensazione di soffocamento e, se a contatto con fiamme libere o oggetti caldi, può sviluppare gas letali (si prenda visione della scheda di sicurezza del refrigerante al [paragrafo 2.11](#)).



Fare attenzione al fatto che i fluidi frigorigeni possono non avere odore.

	Indossare gli opportuni DPI (nello specifico guanti e occhiali).
	Assicurarsi che il posto di lavoro sia ben areato. Non eseguire lavori in ambienti chiusi o fossati con poco ricircolo di aria.
	Non operare sul refrigerante nelle vicinanze di parti calde o fiamme libere.
	Evitare qualsiasi dispersione del refrigerante in ambiente e porre particolare attenzione a fuoriuscite accidentali da tubi e/o raccordi anche dopo aver svuotato l'impianto.
	Assicurarsi che nelle vicinanze dell'unità sia presente un estintore.

2.2. Mezzi di protezione personale

Nelle operazioni di utilizzo e manutenzione delle unità è necessario prevedere l'uso di mezzi personali di protezione quali:

	Abbigliamento: Chi effettua la manutenzione o opera con l'impianto, deve indossare obbligatoriamente un abbigliamento conforme ai requisiti essenziali di sicurezza vigenti. Dovrà inoltre calzare scarpe di tipo antinfortunistico con suola antiscivolo, specialmente in ambienti con pavimentazione scivolosa.
	Guanti: Durante le operazioni di pulizia e manutenzione è necessario utilizzare appositi guanti protettivi.
	Mascherina e occhiali: Durante le operazioni di pulizia è necessario utilizzare una mascherina di protezione delle vie respiratorie e occhiali protettivi.

2.3. Segnalazioni di sicurezza

L'unità riporta i seguenti segnali di sicurezza ai quali il personale dovrà necessariamente attenersi:

	Pericolo generico
	Tensione elettrica pericolosa
	Presenza di organi in movimento
	Presenza di superfici che possono causare lesioni
	Presenza di superfici bollenti che possono causare ustioni
	Rischio di incendio

2.4. Combustibile

Prima di avviare il generatore, verificare che:

- i dati delle reti di alimentazione gas siano compatibili con quelli riportati sulla targa;
- i condotti di aspirazione aria comburente e quelli di espulsione fumi siano esclusivamente quelli indicati da Apen Group;
- la tenuta interna ed esterna dell'impianto di adduzione del combustibile sia verificata mediante collaudo come previsto dalle norme applicabili;
- la caldaia sia alimentata con lo stesso tipo di combustibile per la quale è predisposta;
- l'impianto sia dimensionato per tale portata e sia dotato di tutti i dispositivi di sicurezza e controllo prescritti dalle norme applicabili;
- la pulizia interna delle tubazioni del gas sia stata eseguita correttamente;
- la regolazione della portata del combustibile sia adeguata alla potenza richiesta dalla caldaia;
- la pressione di alimentazione del combustibile sia compresa nei valori riportati in targa.

2.5. Fughe di Gas

Qualora si avverta odore di gas:


- non azionare interruttori elettrici, il telefono o qualsiasi altro oggetto/dispositivo che possa provocare scintille;
- aprire immediatamente porte e finestre per creare una corrente d'aria che purifichi il locale;
- chiudere i rubinetti del gas;
- chiedere l'intervento di **personale qualificato**.

2.6. Alimentazione elettrica

L'apparecchio deve essere correttamente collegato ad un efficace impianto di messa a terra, eseguito secondo le norme vigenti.

Avvertenze

- verificare, con l'ausilio di personale abilitato, l'efficienza dell'impianto di messa a terra;
- verificare che la tensione della rete di alimentazione sia uguale a quella indicata sulla targa dell'apparecchio e in questo manuale;
- non scambiare il neutro con la fase. L'apparecchio può essere allacciato alla rete elettrica con una presa-spina solo se questa non consente lo scambio tra fase e neutro;
- l'impianto elettrico, ed in particolare la sezione dei cavi, deve essere adeguato alla potenza massima assorbita dall'apparecchio, indicata nella sua targa e in questo manuale;
- i cavi elettrici devono essere tenuti lontano da fonti di calore.

 **A monte del cavo di alimentazione, è obbligatoria l'installazione di un interruttore onnipolare con fusibili. L'interruttore deve essere visibile, accessibile e posizionato ad una distanza inferiore a 3 metri rispetto all'apparecchio. Ogni operazione di natura elettrica (installazione e manutenzione) deve essere eseguita da personale abilitato.**

2.7. Utilizzo

L'azienda esclude ogni responsabilità contrattuale ed extra-contrattuale per danni causati a persone, animali o cose, da errori di installazione, di regolazione e di manutenzione, da usi impropri o da una lettura parziale o superficiale delle informazioni contenute in questo manuale.

Queste unità sono state realizzate per il riscaldamento e/o raffreddamento d'acqua. Una diversa applicazione, non espressamente autorizzata dal costruttore, è da ritenersi impropria e quindi non consentita. Il fluido da utilizzare è esclusivamente acqua o miscela di acqua e glicole in caso di basse temperature dell'acqua.



NON è assolutamente permesso collegare direttamente la mandata dell'acqua riscaldata dalla macchina ai rubinetti del circuito sanitario. Tale fluido non è destinato all'uso sanitario e non deve essere ingerito.

L'uso di un qualsiasi apparecchio alimentato con energia elettrica non va permesso a bambini o a persone inesperte.

L'apparecchio può essere utilizzato da bambini di età non inferiore a 8 anni e da persone con ridotte capacità fisiche, sensoriali o mentali, o prive di esperienza o della necessaria conoscenza, purché sotto sorveglianza oppure dopo che le stesse abbiano ricevuto istruzioni relative all'uso sicuro dell'apparecchio e alla comprensione dei pericoli ad esso inerenti. I bambini non devono giocare con l'apparecchio. La pulizia e la manutenzione destinata ad essere effettuata dall'utilizzatore non deve essere effettuata da bambini senza sorveglianza.

È necessario osservare le seguenti indicazioni:

- non toccare l'apparecchio con parti del corpo bagnate o umide e/o a piedi nudi;
- non utilizzare i tubi del gas come messa a terra di apparecchi elettrici;
- non toccare le parti calde dell'apparecchio, quali ad esempio il condotto di scarico fumi;
- non appoggiare alcun oggetto sopra l'apparecchio;
- non toccare le parti in movimento dell'apparecchio.

L'interazione diretta con l'apparecchio da parte di persone con dispositivi medici controllati elettricamente, come pacemakers, è vietato, in quanto si potrebbero creare interferenze dannose. Si raccomanda di mantenere una distanza adeguata dal luogo di installazione dell'unità, come indicato dal sistema medico utilizzato.



I portatori di dispositivi medici controllati elettricamente devono prestare attenzione nell'interazione con l'unità.



I portatori di protesi metalliche devono prestare attenzione nell'interazione con l'unità.

2.8. Manutenzione

Prima di effettuare qualsiasi operazione di pulizia e di manutenzione, isolare l'apparecchio dalle reti di alimentazione agendo sull'interruttore dell'impianto elettrico e/o sugli appositi organi di intercettazione.

In caso di guasto e/o cattivo funzionamento spegnere l'apparecchio astenendosi da qualsiasi tentativo di riparazione o di intervento diretto e rivolgersi al nostro Centro di Assistenza Tecnica di zona.

L'eventuale riparazione dei prodotti dovrà essere effettuata utilizzando ricambi originali. Il mancato rispetto di quanto sopra riportato può compromettere la sicurezza dell'apparecchio e far decadere la garanzia.

Se l'apparecchio non viene utilizzato per lungo tempo, si deve provvedere a chiudere i rubinetti del gas e spegnere l'interruttore elettrico di alimentazione della macchina.



Nel caso in cui il generatore non venga più utilizzato, oltre alle operazioni sopra descritte, si devono rendere innocue quelle parti che costituiscono potenziali fonti di pericolo.



Al fine di garantire un corretto funzionamento dell'apparecchio, evitando danni allo stesso o problemi alle persone, è obbligatorio aggiungere all'acqua di riempimento del circuito, una percentuale di glicole proporzionale alla temperatura minima invernale della zona dove è installata la macchina.



È assolutamente VIETATO collegare un circuito di carico dell'impianto alla rete dell'acquedotto.



NON è assolutamente permesso collegare direttamente la mandata dell'acqua riscaldata dalla macchina ai rubinetti del circuito sanitario. Tale fluido non è destinato all'uso sanitario e non deve essere ingerito.



Si raccomanda il controllo annuale del contenuto di acqua e glicole all'interno del circuito tramite rifrattometro.



L'utilizzo di tubi in ferro zincato o acciaio zincato può comportare fenomeni corrosivi in presenza di antigelo. Si consiglia pertanto di NON utilizzare tale materiale.



Avvertenze per l'utilizzo di glicole: Per assunzione diretta di dosi elevate il prodotto può causare effetti sul sistema nervoso centrale, disturbi respiratori e danni renali. Evitare il contatto con la pelle e gli occhi, proteggere le vie respiratorie. Evitare che il prodotto confluisca nelle fognature, nelle acque di superficie e sotterranee, sul suolo. Utilizzare guanti, stivali in gomma e normali indumenti da lavoro a tenuta. Indossare occhiali a tenuta.

Per ulteriori informazioni fare riferimento alla scheda di sicurezza della:

Cookson Electronics, Alpha Metals S.p.A., Via Ghisalba 1, 20021 Bollate, Milano
Tel: +39.02.383311 Fax: +39.02.38300398
email: ferno_x_italy@cooksonelectronics.com www.fernox.com

Per le proprie macchine, APENGROUP ha testato e raccomanda l'uso del glicole ALPHI 11 della Fernox oppure X500 della Sentinel; sono disponibili confezioni ALPHI 11 della Fernox di diversa capacità nei seguenti KIT:

C07200-05	5 litri
C07200-25	25 litri

2.9. Disimballaggio

L'operazione di disimballo deve essere eseguita con l'ausilio di opportune attrezzature o protezioni dove richieste. Il materiale recuperato, costituente l'imballo, deve essere separato e smaltito conformemente alla legislazione in vigore nel paese di utilizzo. Durante le operazioni di disimballo occorre controllare che l'apparecchio e le parti costituenti la fornitura non abbiano subito danni e corrispondano a quanto ordinato. Nel caso di rilevamento danni o mancanza di parti previste nella fornitura, informare immediatamente il fornitore.

Il produttore non può essere ritenuto responsabile per danni causati durante le fasi di trasporto, scarico e movimentazione.

Smaltimento dell'imballaggio

L'imballaggio protegge il prodotto da danni da trasporto. Tutti i materiali impiegati sono compatibili con l'ambiente e riciclabili. Rivolgersi presso il rivenditore specializzato o presso la vostra amministrazione comunale per ottenere informazioni sullo smaltimento.

2.10. Smaltimento e demolizione

Nel caso la macchina dovesse essere smantellata o demolita, il responsabile dell'operazione dovrà procedere come indicato di seguito.

Smaltimento del prodotto fuori uso



Questo apparecchio dispone di contrassegno ai sensi della Direttiva Europea 2012/19/CE in materia di apparecchi elettrici ed elettronici ("Waste electrical and electronic equipment – WEEE/RAEE"). Questa Direttiva definisce le norme per la raccolta e il riciclaggio degli apparecchi dismessi valide su tutto il territorio dell'Unione Europea.

I RAEE contengono sia sostanze inquinanti (che possono avere un impatto negativo sull'ambiente) sia materie prime (che possono essere riutilizzate). È perciò necessario sottoporre i RAEE ad apposite operazioni di trattamento, per rimuovere e smaltire in modo sicuro le sostanze inquinanti ed estrarre e riciclare le materie prime. È vietato smaltire i RAEE nella spazzatura indifferenziata. Queste operazioni agevolano il recupero e il riciclaggio dei materiali, riducendo in tal modo l'impatto ambientale.



Tutti i materiali recuperati vanno trattati e smaltiti secondo quanto previsto dalle leggi in vigore nel paese di utilizzazione e/o secondo le norme indicate nelle schede tecniche di sicurezza dei prodotti chimici.

INFORMAZIONI PER LO SMALTIMENTO valide per l'ITALIA (Decreto Legislativo 49/2014)

Le macchine ibride serie HYN a fine vita sono considerati "rifiuto da apparecchiature elettriche elettroniche", classificato come "RAEE" di tipo "professionale". Secondo il Decreto 49/2014, la classificazione "RAEE professionali" sancisce l'obbligo di smaltire i prodotti presso impianti di trattamento idonei per tali tipologie di rifiuti.

Apen Group aderisce ad un sistema collettivo (Consorzio Ecoped/Ridomus) per la raccolta differenziata dei RAEE professionali ai sensi dell'art.13 del Decreto Legislativo 49/2014.

In caso di dismissione si prega pertanto di Apen Group che fornirà tutte le informazioni per il corretto smaltimento del prodotto, che potrà avvenire con il supporto del Sistema Collettivo (Consorzio) a cui l'azienda è associata.

Si ricorda che lo smaltimento del prodotto al di fuori delle modalità sopra descritte costituisce reato passibile di sanzioni amministrative e penali.

INFORMAZIONI PER LO SMALTIMENTO valide per l'estero (PAESI EU ad esclusione dell'Italia).

La Direttiva Europea 2012/19/CE prevede il recepimento in ognuno negli stati membri UE. Vi possono essere modalità di applicazione diverse nei vari stati, anche in termini di modalità di conferimento del rifiuto in funzione della tipologia (RAEE Domestico o Professionale). A tal proposito, in caso di dismissione del prodotto, vi invitiamo a contattare il vostro distributore o il vostro installatore per ottenere informazioni sul corretto smaltimento, nel rispetto della legislazione vigente nel paese di installazione.

2.10.1 Messa fuori servizio

Quando l'unità è giunta al termine del suo ciclo di vita e necessita quindi di essere sostituita, vanno seguite alcune raccomandazioni:

- il refrigerante deve essere recuperato da parte di personale specializzato ed inviato ai centri di raccolta, secondo le modalità indicate dal Regolamento N. 517/2014 sui gas fluorurati a effetto serra;
- eventuali soluzioni incongelandi addizionate nel circuito idraulico devono essere recuperate e smaltite adeguatamente;
- l'olio lubrificante dei compressori va anch'esso recuperato ed inviato ai centri di raccolta;
- i componenti elettronici quali regolatori, schede driver ed inverter vanno smontati ed inviati ai centri di raccolta;
- la struttura ed i vari componenti, se inutilizzabili, vanno demoliti e suddivisi a seconda della loro natura; particolarmente il rame e l'alluminio presenti in discreta quantità nella macchina.

Queste operazioni agevolano il recupero e il riciclaggio delle sostanze, riducendo in tal modo l'impatto ambientale, secondo quanto previsto dalla Direttiva 2012/19/UE sui rifiuti di apparecchiature elettriche ed elettroniche (RAEE).

L'utente è responsabile del corretto smaltimento del prodotto, conforme alle disposizioni nazionali vigenti nel paese di destinazione. Per ulteriori informazioni si consiglia di rivolgersi alla ditta installatrice o alle autorità locali competenti.



Una messa fuori servizio dell'apparecchio non corretta può provocare seri danni ambientali e mettere in pericolo l'incolumità delle persone. Si consiglia quindi di rivolgersi a persone autorizzate e con formazione tecnica, che abbiano seguito corsi di formazione riconosciuti dalle autorità competenti.



È necessario porre particolare attenzione allo smaltimento del gas refrigerante.



Lo smaltimento abusivo del prodotto da parte dell'utilizzatore finale comporta l'applicazione delle sanzioni previste dalla legge nel paese ove avviene lo smaltimento.

2.11. Scheda di sicurezza refrigerante

Denominazione:	R32
INDICAZIONE DEI PERICOLI	
Maggiori pericoli:	Asfissia.
Pericoli specifici:	La rapida evaporazione può causare congelamento.
MISURE DI PRONTO SOCCORSO	
Informazione generale:	Non somministrare alcunché a persone svenute.
Inalazione:	Trasportare all'aria aperta. Ricorrere all'ossigeno o alla respirazione artificiale se necessario. Non somministrare adrenalina o sostanze similari.
Contatto con gli occhi:	Sciacquare accuratamente con acqua abbondante per almeno 15 minuti e rivolgersi ad un medico.
Contatto con la pelle:	Lavare subito abbondantemente con acqua per almeno 15 minuti. Applicare garza sterile. Togliersi di dosso immediatamente gli indumenti contaminati.
MISURE ANTINCENDIO	
Mezzi di estinzione:	Acqua nebulizzata, polvere secca.
Pericoli specifici:	Rottura o esplosione del recipiente.
Metodi specifici:	Raffreddare i contenitori con spruzzi d'acqua da una posizione protetta. Se possibile arrestare la fuoriuscita di prodotto. Se possibile usare acqua nebulizzata per abbattere i fumi. Spostare i recipienti lontano dall'area dell'incendio se questo può essere fatto senza rischi.
MISURE IN CASO DI FUORIUSCITA ACCIDENTALE	
Precauzioni individuali:	Tentare di arrestare la fuoriuscita. Evacuare il personale in aree di sicurezza. Eliminare fonti di ignizione. Prevedere una ventilazione adeguata. Usare mezzi di protezione personali.
Precauzioni ambientali:	Tentare di arrestare la fuoriuscita
Metodi di pulizia:	Ventilare la zona.
MANIPOLAZIONE E STOCCAGGIO	
Manipolazione misure/precauzioni tecniche:	Assicurare un sufficiente ricambio di aria e/o un'aspirazione negli ambienti di lavoro.
Consigli per l'utilizzo sicuro:	Non respirare vapori o aerosol.
Stoccaggio:	Chiudere accuratamente e conservare in un luogo fresco, asciutto e ben ventilato. Conservare nei contenitori originali. Prodotti incompatibili: esplosivo, materiali infiammabili, Organic peroxide
CONTROLLO DELLA ESPOSIZIONE/PROTEZIONE INDIVIDUALE	
Parametri di controllo:	OEL - Dati non disponibili DNEL: Livello derivato senza effetto (lavoratori) a lungo termine - effetti sistemici, inalazione = 7035 mg/m3. PNEC: Prevedibile concentrazione priva di effetti acqua (acqua dolce) = 0,142 mg/l acquatico, rilascio intermittenti = 1,42 mg/l sedimento, acqua dolce = 0,534 mg/kg peso secco
Protezione respiratoria:	Nessuna necessaria.
Protezione degli occhi:	Occhiali di sicurezza.
Protezione delle mani:	Guanti di gomma.
Misure di igiene:	Non fumare.
PROPRIETÀ FISICHE E CHIMICHE	
Colore:	Incolore.
Odore:	Etereo. Poco avvertibile a basse concentrazioni.
Punto di ebollizione:	-51,7°C a press. atm.
Punto di accensione:	648 °C
Densità relativa gas (aria=1):	1,8
Densità relativa liquido (acqua=1):	1,1
Solubilità nell'acqua:	280000 mg/l
STABILITÀ E REATTIVITÀ	
Stabilità:	Stabile in condizioni normali.
Materie da evitare: Prodotti di decomposizione pericolosi:	Aria, agenti ossidanti, umidità. In condizioni normali di stoccaggio e utilizzo, non dovrebbero generarsi prodotti di decomposizione pericolosi.
INFORMAZIONI TOSSICOLOGICHE	
Tossicità acuta:	LD/LC50/inalazione/4 ore/ su ratto = 1107000 mg/m3.
Effetti locali:	Nessun effetto conosciuto.
Tossicità a lungo termine:	Nessun effetto conosciuto
INFORMAZIONI ECOLOGICHE	
Potenziale di riscaldamento globale GWP (R11=1):	675
Potenziale di depauperamento dell'ozono ODP (R11=1):	0
Considerazioni sullo smaltimento:	Riferirsi al programma di recupero gas del fornitore. Evitare lo scarico diretto in atmosfera.

2.11.1. Avvertenze specifiche gas R32

Il gas refrigerante R32:

- non ha odore;
- è infiammabile, ma solo in presenza di fiamme;
- può arrivare ad esplosione, ma solo se raggiunge una certa concentrazione nell'aria.

È buona norma seguire le seguenti indicazioni:

- non fumare nei pressi dell'unità;
- segnalare il divieto di fumare nei pressi dell'unità;
- mantenere ben ventilata la stanza in cui è installata l'unità;
- non forare né bruciare l'unità;
- non posizionare l'unità in prossimità di sorgenti di innesco, come ad esempio fiamme libere, riscaldatori elettrici, ecc;
- ogni intervento di manutenzione straordinaria o riparazione sull'unità deve essere effettuata da tecnici specializzati o da personale qualificato;
- dopo l'installazione deve essere effettuato un test di perdita del gas.

2.11.2. Carica gas R32



Le procedure di seguito descritte possono essere eseguite solo da tecnici specializzati o personale qualificato:

- assicurarsi che altri tipi di refrigerante non contaminino l'R32;
- mantenere la bombola di gas in posizione verticale al momento del caricamento;
- applicare l'apposita etichetta sull'unità dopo il caricamento;
- non caricare più gas refrigerante del necessario;
- concluso il caricamento, eseguire le operazioni di rilevamento delle perdite prima della prova di funzionamento;
- una volta terminate tutte le precedenti operazioni è bene effettuare un secondo controllo per il rilevamento di eventuali perdite.

2.11.3. Smaltimento gas R32



Le procedure di seguito descritte possono essere eseguite solo da tecnici specializzati o personale qualificato:

- non scaricare il gas in zone con rischio di formazione di miscele esplosive con l'aria. Il gas dovrebbe essere smaltito in opportuna torcia con dispositivo anti-ritorno di fiamma. Contattare il fornitore se si ritengono necessarie istruzioni per l'uso.

2.11.4. Norme di sicurezza per trasporto e stoccaggio gas R32

Prima di aprire l'imballo dell'unità, tramite un apposito rilevatore di gas verificare che non ci siano perdite di gas in ambiente. Verificare che non ci siano sorgenti di innesco in prossimità dell'unità.

Divieto di fumare nei pressi dell'unità.

Il trasporto e lo stoccaggio devono essere eseguiti in accordo alle norme nazionali vigenti.

2.12. Rischi residui

In questo paragrafo vengono riportati eventuali rischi residui non eliminabili in fase di progettazione da parte dell'azienda produttrice.

Movimentazione

La movimentazione può essere sempre a rischio di caduta o ribaltamento dell'unità. Seguire le istruzioni nel [paragrafo 5.2](#) e tutte le accortezze previste secondo le normative.

Installazione

L'installazione non adeguata può causare perdite di acqua, perdite di gas, scosse elettriche, rischio di incendio, cattivo funzionamento o danneggiamento dell'unità. Effettuare l'installazione solo con personale tecnico qualificato.

Posizionare l'unità in luogo adeguato e privo di rischio di fughe di gas infiammabili. Rendere inaccessibile a terzi la zona di installazione.

Polvere o acqua nel quadro elettrico

Fissare correttamente il pannello del quadro elettrico. Eventuali infiltrazioni possono causare scosse e cortocircuiti con conseguenti danni a persone/cose o all'unità stessa.

Prestare particolare attenzione al collegamento dell'impianto di terra.

Manutenzione

In fase di manutenzione, che deve sempre essere eseguita da personale autorizzato, accertarsi che il sezionatore sia in off e che nessuno possa accidentalmente modificare il distacco dell'apparecchiatura dall'unità tramite appositi avvisi e un lucchetto adeguato.

Ventilatore

Il contatto con il ventilatore può causare lesione e/o morte. Non accedere all'unità o rimuovere le protezioni mentre il ventilatore è in funzione.

Uscita di gas refrigerante

Indossare gli adeguati dispositivi di protezione individuali in quanto una fuoriuscita di gas potrebbe causare lesioni ed intossicazione. Leggere attentamente il [paragrafo 2.11](#) "Scheda di sicurezza del refrigerante". Non usare sorgenti di calore vicino al circuito prima di averlo completamente scaricato.

Perdite idrauliche

Possono causare danni a cose e persone e rischio di cortocircuito. Si consiglia di posizionare dei rubinetti di intercettazione.

2.12.1. Circuito frigorifero

Tutto il personale operante sul circuito frigorifero deve essere in grado di presentare un certificato di competenza, rilasciato da un'organizzazione con accreditamento industriale. Detto certificato conferma, tramite procedura standard di settore, la loro competenza nella gestione sicura dei refrigeranti.

Le operazioni di manutenzione possono essere eseguite solamente nel rispetto delle specifiche del costruttore. Qualora le operazioni di manutenzione e riparazione richiedano l'assistenza da parte di personale aggiuntivo, la persona qualificata alla gestione di refrigeranti infiammabili deve costantemente supervisionare il lavoro.

Prima di iniziare qualsiasi operazione su dispositivi con refrigerante infiammabile, è necessario eseguire i controlli di sicu-

rezza al fine di ridurre al minimo il rischio di innesco. Adottare le seguenti misure prima di intervenire sul circuito frigorifero.

Ambiente di lavoro generale

- Informare tutto il personale addetto alla manutenzione e tutte le persone nelle vicinanze dell'impianto.
- Delimitare l'area attorno alla macchina.
- Verificare la presenza di materiali infiammabili e di fonti di innesco nelle immediate vicinanze della macchina.
- Rimuovere tutti i materiali infiammabili e le fonti di innesco.

Verificare la presenza di refrigerante

Al fine di identificare un'atmosfera infiammabile in tempo, verificare prima durante e dopo il lavoro, la presenza di eventuali fuoriuscite di refrigerante nell'area circostante utilizzando un rilevatore di refrigerante adatto al gas R32 e a prova d'esplosione. Detto rilevatore di refrigerante non deve generare scintille e deve essere adeguatamente sigillato.

Estintore

Un estintore a CO₂, o a polvere, deve essere tenuto a portata di mano nei casi in cui il refrigerante viene rabboccato e vengono eseguite operazioni di saldatura o saldatura/brasatura a stagno.

Fonti di innesco

- Non utilizzare mai fonti di innesco, che potrebbero incendiare il refrigerante, quando si eseguono operazioni sul circuito frigorifero che contiene, o conteneva, refrigerante infiammabile.
- Rimuovere tutte le possibili fonti di innesco, comprese le sigarette, dall'area in cui si stanno eseguendo operazioni di installazione, riparazione, smantellamento o smaltimento, che possono comportare una fuga di refrigerante.
- Prima di iniziare il lavoro, verificare nelle immediate vicinanze della macchina, la presenza di materiali infiammabili e di fonti di innesco: rimuovere tutti i materiali infiammabili e le fonti di innesco.
- Esporre la segnaletica di vietato fumare.

Areare la zona di lavoro

- Eseguire all'aperto i lavori di riparazione o fornire un'adeguata ventilazione della zona di lavoro, prima di intervenire sul circuito frigorifero, o di iniziare eventuali operazioni di saldatura o saldatura/brasatura a stagno.
- È necessario mantenere la ventilazione per l'intera durata delle operazioni. La ventilazione deve essere in grado di diradare eventuali fughe di gas e, preferibilmente, disperderle nell'atmosfera.

Controllare l'impianto di refrigerazione

- Ogni componente elettrico di ricambio deve essere adatto all'utilizzo e rispettare le specifiche del costruttore. Sostituire i componenti difettosi solamente con pezzi di ricambio originali.
- Eseguire tutte le operazioni di sostituzione dei componenti nel rispetto delle linee guida. Se necessario, consultare il servizio di Assistenza tecnica.

Eseguire le seguenti verifiche:

- La carica di refrigerante non deve essere superiore a quanto permesso per l'ambiente di installazione.
- Verificare la funzionalità dell'impianto di ventilazione. I fori di ventilazione non devono essere bloccati né ostruiti.
- In caso di utilizzo di un impianto idraulico separato, verificare l'eventuale presenza di refrigerante sul circuito secondario.

- Simboli ed etichette devono essere sempre visibili e leggibili chiaramente. Sostituire qualsiasi pannello informativo illeggibile.
- Le linee del refrigerante, ed i relativi componenti, devono essere installati in maniera tale che non entrino in contatto con sostanze in grado di causare corrosione, a meno che le linee del refrigerante non siano composte di materiali resistenti alla corrosione, o siano protette in maniera sicura contro la corrosione.

Verifiche sui componenti elettrici

- È necessario eseguire le verifiche di sicurezza per le operazioni di manutenzione e riparazione dei componenti elettrici.
- Nell'eventualità di un guasto relativo alla sicurezza, non collegare l'impianto finché detto guasto non sia stato riparato.
- Qualora non fosse possibile riparare immediatamente il guasto, fornire una soluzione temporanea adeguata al funzionamento dell'impianto, se necessario. Informare l'operatore dell'impianto.

Eseguire le seguenti verifiche di sicurezza:

- Scaricare i condensatori e assicurarsi che, durante le operazioni di scarico, non vengano generate scintille.
- Durante le operazioni di riempimento o di estrazione del refrigerante, o di svuotamento del circuito frigorifero, non posizionare nessun componente elettrico o cavo in tensione nelle immediate vicinanze del dispositivo.
- Verificare il collegamento a terra.

Riparazioni sui connettori sigillati

- Durante le operazioni sui componenti sigillati, isolare completamente il dispositivo dall'alimentazione elettrica, prima di rimuovere i coperchi sigillati.
- Se, durante le operazioni, l'alimentazione elettrica è assolutamente necessaria, posizionare un rilevatore di refrigerante a funzionamento continuo nei luoghi più critici, in modo che emetta un segnale di avvertimento in caso di situazioni potenzialmente pericolose.
- Prestare particolare attenzione che qualsiasi operazione sui componenti elettrici non comporti modifiche a carico dei connettori che potrebbero influenzarne le proprietà protettive. Questi includono danni ai piedini; troppe connessioni ad un singolo terminale; connessioni che non corrispondono alle specifiche del costruttore; danni ai sigilli; e installazione errata degli ingressi dei cavi.
- Assicurarsi che il dispositivo sia installato correttamente.
- Verificare che i sigilli siano fissati al proprio posto. Verificare per assicurarsi che i sigilli impediscano efficacemente l'ingresso di atmosfera infiammabile. Sostituire i sigilli difettosi.



Utilizzato come sigillante, il silicone può influire sui dispositivi per il rilevamento di eventuali perdite. Non utilizzare il silicone come sigillante.

- I pezzi di ricambio devono rispettare le specifiche del costruttore.
- Lavorare su componenti adatti alle atmosfere infiammabili: Non è imperativo che detti componenti siano isolati dall'alimentazione elettrica.

Operazioni di riparazione su componenti adatti alle atmosfere infiammabili

- Non collegare alcun carico capacitivo o induttivo continuo al dispositivo, a meno che non ci si sia assicurati di non eccedere la tensione e la corrente ammissibili.

- Nelle aree in presenza di atmosfere infiammabili, applicare tensione solo ai componenti adatti alle atmosfere infiammabili.
- Utilizzare solamente parti originali o approvate. In caso di perdita, l'utilizzo di altre parti può risultare nell'innescare del refrigerante.

Cablaggio

- Verificare che il collegamento elettrico non sia soggetto a usura, corrosione, tensione, vibrazione, bordi affilati o altre condizioni ambientali sfavorevoli.
- Durante i controlli, tenere in considerazione anche gli effetti del tempo e delle vibrazioni continue sul compressore e sulle ventole.

Rilevatori di refrigerante

- Non utilizzare, per nessun motivo, possibili fonti di innesco per rilevare eventuali fughe o perdite di refrigerante.
- Non devono essere utilizzate lampade cercafughe, o altri rilevatori a fiamma libera.


Rilevamento delle perdite

Rilevamento delle perdite tramite cercafughe di refrigerante elettronici:

- I cercafughe di refrigerante elettronici potrebbero non disporre della sensibilità necessaria o potrebbero dover essere tarati per la gamma pertinente. Eseguire le operazioni di taratura in un'area priva di refrigerante.
- Il cercafughe deve essere adatto al rilevamento del gas refrigerante R32.
- Il cercafughe non deve contenere alcuna fonte di innesco.
- Tarare il cercafughe in base al refrigerante utilizzato. Impostare la soglia di risposta a < 3 g/a, adatta al propano.

Rilevamento delle perdite tramite liquidi cercafughe:

- I liquidi cercafughe sono adatti all'utilizzo con la maggior parte dei refrigeranti.

 **Il cloro contenuto in alcuni liquidi cercafughe può reagire con il refrigerante. Questo può provocare corrosione. Non utilizzare liquidi cercafughe contenenti cloro.**

Misure necessarie in caso di perdita dal circuito frigorifero:

- Spegnerne immediatamente qualsiasi fiamma libera in prossimità della pompa di calore.
- Qualora sia necessario eseguire operazioni di brasatura/saldatura a stagno per riparare la perdita, è necessario estrarre sempre tutto il refrigerante dal circuito frigorifero. Prima e durante le operazioni di brasatura/saldatura a stagno con azoto privo di ossigeno, espellere il refrigerante dall'area da sottoporre a brasatura/saldatura a stagno.

Rimozione ed evocazione

Quando si interviene all'interno del circuito refrigerante per effettuare delle riparazioni o per un qualsiasi altro motivo devono essere seguite delle procedure convenzionali. Tuttavia, è importante seguire la migliore pratica in quanto esiste il pericolo di infiammabilità è una possibilità. La seguente procedura deve mirare a:

- rimuovere il fluido frigorifero;
- spurgare il circuito con un gas inerte;
- evacuare;
- spurgare nuovamente con un gas inerte;
- aprire il circuito tagliando o per mezzo della brasatura.

La carica del fluido frigorifero deve essere custodita negli appositi cilindri di custodia.

Il sistema deve essere "pulito" con OFN per rendere sicura l'unità. Potrebbe essere necessario ripetere questo processo diverse volte. Non si deve usare aria compressa o ossigeno per questo lavoro.

La pulizia si ottiene interrompendo la condizione di vuoto nel sistema con OFN e continuando a riempire sino a che non si raggiunge la pressione di esercizio, creando uno sfogo verso l'atmosfera e, infine, ricreando la condizione di vuoto.

Bisogna ripetere questo processo sino a quando non è rimasta traccia di fluido frigorifero nel sistema. Quando si utilizza l'ultima ricarica di OFN, il sistema deve essere alla pressione atmosferica per permettere di poter lavorare. Tale operazione è di vitale importanza nel caso in cui sia necessario effettuare le operazioni di brasatura sulla rete di tubazioni.

Accertarsi che per ciascuna delle sorgenti di accensione il condotto di uscita della pompa di depressurizzazione non sia chiuso e che ci sia ventilazione.

Accertarsi che per ciascuna delle sorgenti di accensione il condotto di uscita della pompa di depressurizzazione non sia chiuso e che ci sia ventilazione.

Procedura di ricarica

Oltre alle procedure di carica convenzionali, bisogna attenersi alle seguenti prescrizioni.

- Accertarsi che quando si usa un'apparecchiatura di ricarica non avvenga la contaminazione tra diversi fluidi frigoriferi. I tubi flessibili o i condotti devono essere il più corti possibile per ridurre al minimo la quantità di fluido frigorifero in essi contenuta.
- I cilindri devono essere mantenuti in posizione verticale.
- Accertarsi che il sistema di refrigerazione sia messo a terra prima di procedere alla ricarica del sistema con il fluido frigorifero.
- Etichettare il sistema quando la ricarica è completa, (se non già eseguito).
- Bisogna fare particolare attenzione nel non sovraccaricare il sistema di refrigerazione.

Prima di procedere alla ricarica, il sistema deve essere sottoposto alla prova della pressione con OFN. Il sistema deve essere sottoposto alla prova di tenuta al termine della ricarica ma prima della messa in esercizio. È necessario eseguire un'ulteriore prova di tenuta prima di lasciare il sito.

Messa fuori servizio

Prima di spletare questa procedura, è essenziale che il tecnico abbia totale familiarità con l'apparato e ogni suo dettaglio. È buona pratica consigliata che tutti i fluidi frigoriferi siano custoditi in modo sicuro. Prima di effettuare il lavoro, si devono prelevare dei campioni di olio e di fluido frigorifero nel caso si richieda un'analisi prima di utilizzare nuovamente il fluido frigorifero. È essenziale che sia disponibile energia elettrica prima di cominciare il lavoro.

- Acquisire familiarità con l'apparato e il suo funzionamento.
- Isolare il sistema dal punto di vista elettrico.
- Prima di provare la procedura, accertarsi che:
 - sia disponibile un apparato meccanico di manovra, se richiesto, per maneggiare i cilindri dei fluidi frigoriferi;
 - siano disponibili tutti i dispositivi di protezione individuale e che siano usati correttamente;
 - che il processo di recupero sia costantemente sotto il controllo di una persona competente;
 - che l'apparato di recupero e i cilindri siano conformi alle relative Norme.
- Depressurizzare il sistema refrigerante, se possibile.
- Se non è possibile ottenere il vuoto, collegare un collettore affinché il fluido frigorifero possa essere rimosso da varie

parti del sistema.

- Essere sicuri che il cilindro sia situato sulla bilancia prima che avvenga il recupero.
- Avviare la macchina per il recupero e farla funzionare secondo le istruzioni del produttore.
- Non riempire troppo i cilindri (non più dell'80 % in volume del liquido di ricarica).
- Non superare, nemmeno momentaneamente, la pressione di esercizio massima del cilindro.
- Quando i cilindri sono stati riempiti correttamente e il processo è terminato, verificare che i cilindri e l'apparecchiatura siano rimossi prontamente dal sito e che tutte le valvole di isolamento dell'apparecchio siano chiuse.
- I fluidi frigorigeni recuperati non devono essere caricati in un altro sistema di refrigerazione a meno che non siano stati puliti e controllati.

L'operazione di drenaggio dell'olio da un sistema deve essere eseguita in sicurezza.

Identificazione (etichettatura della macchina)

Se la pompa di calore viene messa fuori servizio, affiggere in posizione chiaramente visibile un'etichetta dotata di firma e data, che contenga le seguenti informazioni:

- Il refrigerante è infiammabile.
- L'impianto è stato messo fuori servizio.
- Il refrigerante è stato rimosso

Recupero

Quando si tolgono i fluidi frigorigeni da un sistema, sia per manutenzione o per messa fuori servizio, è buona pratica che ciò avvenga in sicurezza.

Quando si trasferisce il fluido frigorigeno nei cilindri, verificare che si usino solo cilindri adatti al recupero di fluidi frigorigeni. Accertarsi che sia disponibile il numero esatto di cilindri per contenere la ricarica totale del sistema. Tutti i cilindri da usare sono designati per il fluido frigorigeno custodito ed etichettati per quel fluido frigorigeno (vale a dire, cilindri appositi per la custodia del fluido frigorigeno).

I cilindri devono essere completi di una valvola limitatrice di pressione e di valvole di spegnimento associate, in buono stato di funzionamento. I cilindri di custodia vuoti sono ritirati e, se possibile, raffreddati prima che avvenga il recupero.

L'apparato di recupero deve essere in buone condizioni di funzionamento con una serie di istruzioni inerenti l'apparato che si ha in gestione e deve essere adatto al recupero di fluidi frigorigeni infiammabili. Deve essere disponibile anche un set di scale di pesatura calibrate. I tubi devono essere dotati di raccordi per la disconnessione che non abbiano fuoriuscite e in buone condizioni di funzionamento.

Prima di utilizzare la macchina di recupero, verificare che sia in condizione d'uso soddisfacente, che abbia avuto una corretta manutenzione e che gli eventuali componenti elettrici associati siano sigillati per prevenire un'accensione in caso di fuoriuscita di fluido frigorigeno. Consultare il produttore in caso di dubbio. Il fluido frigorigeno recuperato deve essere restituito al fornitore di fluido frigorigeno nel cilindro di recupero appropriato, stilando la relativa Nota di Trasferimento degli Scarti. Non miscelare i fluidi frigorigeni nelle unità di recupero e, in particolar modo, non nei cilindri.

Se i compressori o i loro oli devono essere rimossi, assicurarsi che siano stati svuotati a un livello accettabile per aver la certezza che il fluido frigorigeno infiammabile non rimanga nel lubrificante. Il processo di evacuazione deve essere effettuato prima che il compressore ritorni ai fornitori. Bisogna usare solo il riscaldamento elettrico al corpo del compressore per accelerare tale processo.

3. CARATTERISTICHE TECNICHE

AQUAPUMP HYBRID è un'unità monoblocco da installare in luoghi parzialmente protetti o all'aperto, progettata per la produzione di acqua calda e fredda attraverso l'utilizzo di energia rinnovabile a servizio di ambienti industriali, terziari e/o civili.

Questo sistema integra l'alta efficienza della tecnologia a condensazione (caldaia da 34 kW con bruciatore premix modulante in classe di emissione NOx 6 secondo EN15502-1) con le prestazioni di una pompa di calore aria-acqua di ultima generazione con tecnologia inverter con potenza di 15 kW in riscaldamento e 12 kW in raffrescamento.

L'utilizzo della tecnologia del compressore brushless INVERTER, abbinato alla valvola di espansione elettronica, alla pompa e al ventilatore a giri variabili ottimizza i consumi e l'efficienza operativa dei componenti frigoriferi.

Il sistema di gestione integrato nell'AQUAPUMP HYBRID permette, attraverso la scheda elettronica e l'interfaccia utente dedicati, di ottimizzare in modo intelligente la produzione di energia dei due sistemi che compongono la macchina, in funzione delle condizioni di temperatura esterna e del fabbisogno istantaneo dell'utenza.

La caldaia a condensazione garantisce un funzionamento con elevata efficienza a qualsiasi condizione di lavoro, mentre la pompa di calore aria-acqua viene messa in funzione automaticamente solo quando le condizioni al contorno del sistema garantiscono la possibilità di sfruttare al meglio l'energia rinnovabile in termini di efficienza e costi.

L'utilizzo intelligente e combinato dei due sistemi permette di garantire il massimo risparmio energetico all'utente finale con l'utilizzo di energia rinnovabile conveniente, mentre la presenza di una caldaia ad alte prestazioni è in grado di garantire il comfort e il soddisfacimento dei fabbisogni dell'utenza con qualsiasi condizione climatica esterna.

La ricerca che ha portato allo sviluppo del progetto AQUAPUMP HYBRID è stata finalizzata verso lo studio di una regolazione integrata in grado di garantire l'apporto di energie rinnovabili fintanto che le condizioni di lavoro siano favorevoli al risparmio energetico e alla convenienza economica, garantendo l'apporto di acqua calda in continuo, anche a bassissime temperature esterne, attraverso la caldaia di ultima generazione ad elevate prestazioni.

È stato progettato un aerotermostato studiato per l'abbinamento con il sistema Hybrid caratterizzato da elevate superfici di scambio con batterie ad alto rendimento, doppio ventilatore con controllo automatico della velocità, motore brushless in corrente continua e vaschetta raccogli condensa per utilizzo in raffrescamento.

Lo sviluppo di un prodotto monoblocco, plug and play con regolazione integrata garantisce praticità e facilità di installazione da parte dell'installatore con un consistente risparmio in termini di costi per l'utente finale oltre che in termini di tempo per l'installatore stesso.

L'AQUAPUMP HYBRID è in grado di funzionare solo se abbinato al cronotermostato Smart X sia in versione Easy che Web. Un cronotermostato Smart X è in grado di gestire fino ad un massimo (consigliato) di 5 Aquapump Hybrid.



3.1. Carpenteria

Tutte le unità sono prodotte in lamiera zincata a caldo e verniciata con polveri poliuretatiche in forno a 180°C per assicurare la migliore resistenza agli agenti atmosferici. La carpenteria è autoportante con pannelli removibili per agevolare l'ispezione e la manutenzione dei componenti interni. Tutte le viti ed i rivetti per installazione esterna sono in acciaio zincato.

3.2. Circuito frigorifero

Il circuito frigorifero è realizzato utilizzando componenti di primarie aziende internazionali e secondo la normativa UNI EN 13134 riguardante i processi di saldo-brasatura. Il gas refrigerante utilizzato è R32. Il circuito frigorifero include: valvola inversione ciclo a 4 vie, valvola di espansione elettronica, separatore di liquido, ricevitore di liquido, valvole ispezione per manutenzione e controllo, dispositivo di sicurezza (pressostato di alta pressione), trasduttori di pressione per regolare accuratamente la pressione di evaporazione e di condensazione, filtri per evitare ostruzioni della valvola di laminazione.

ogni unità è testata in pressione per verificare eventuali perdite ed è fornita completa della carica refrigerante ottimizzata per il funzionamento.

Compressore

I compressori DC inverter sono del tipo twin rotary espressamente progettati per funzionamento con R32, dotati di protezione termica e montati su antivibranti in gomma.

I compressori sono installati in un vano separato dal flusso dell'aria per ridurre la rumorosità. La resistenza del carter si attiva se il compressore è spento da almeno 30 minuti e se la temperatura di scarico è inferiore a 20 °C (con isteresi di 2,0 °C). Alla ripartenza del compressore la resistenza carter viene disabilitata, in quanto si attiva a compressore spento. La resistenza comunque lavora anche a unità spenta per evitare problematiche in riaccensione.



Si consiglia di alimentare elettricamente l'unità e metterla in stand-by almeno 12 ore prima della sua messa in funzione, nel caso il sistema fosse messo completamente in off.

La temperatura del recipiente olio deve essere perlomeno 10°C superiore a quello della temperatura ambiente. L'ispezione ai compressori è possibile attraverso la rimozione dei pannelli laterali e frontale dell'unità, permettendo la manutenzione anche con unità in funzionamento.

Scambiatore lato aria

Gli scambiatori d'aria sono realizzati in tubi di rame ed alette in alluminio. I tubi sono mandrinati meccanicamente nelle alette di alluminio per aumentare il fattore di scambio termico. La geometria di questi scambiatori consente un basso valore di perdite di carico lato aria e quindi la possibilità di utilizzare ventilatori a basso numero di giri (con conseguente riduzione della rumorosità della macchina).

Scambiatore lato utenza

Gli scambiatori utenza sono del tipo a piastre saldobrasate e sono realizzati in acciaio inossidabile AISI304, isolati in fabbrica utilizzando materiale isolante a celle chiuse e sono equipaggiati di resistenza antigelo KA. Ogni evaporatore è protetto da una sonda di temperatura utilizzata come sonda di protezione HYN

antigelo, che attiva il circolatore, anche a macchina spenta, nel caso si verifichino le condizioni impostate sul controllo.

Resistenza antigelo KA



La resistenza elettrica antigelo è un kit montato in fabbrica ed è presente su tutte le macchine.

Le resistenze antigelo acqua presenti sulle facce delle piastre evaporatore si attivano anche a macchina spenta (ma alimentata) quando la temperatura dell'acqua di mandata scende sotto i 4°C. Le resistenze vengono spente quando la temperatura misurata dalla sonda acqua uscita supera i 6°C.

Il cavo scaldante presente sul basamento della macchina si attiva invece quando la temperatura dell'aria esterna scende sotto i 3°C. Esso si disattiva se la temperatura esterna supera i 5°C.

Ventilatori unità esterna

I ventilatori sono realizzati in materiale plastico, di tipo assiale con pale a profilo alare. Sono tutti bilanciati staticamente e dinamicamente e forniti completi di griglia di protezione nel rispetto della normativa CEI EN 60335-2-80 (sicurezza degli apparecchi elettrici d'uso domestico e similare). I ventilatori sono installati sull'unità mediante l'interposizione di antivibranti in gomma per ridurre la rumorosità emessa. Tutti i motori elettrici utilizzati sono brushless modulanti a 8 poli (200/1000 giri/min). I motori sono direttamente accoppiati ed equipaggiati di protezione termica integrata. I motori sono tutti con grado di protezione IP 44.

Quadro elettrico

Il quadro elettrico è realizzato in conformità alle Normative Europee vigenti. L'accessibilità al quadro elettrico è possibile tramite la rimozione del pannello frontale e laterale e del coperchio dell'unità utilizzando un utensile appropriato. Il grado di protezione del quadro elettrico è IP24. Il quadro è inoltre fornito di morsettiera con contatti puliti per l'ON-OFF remoto, gestione valvola a 3 vie esterna per il sanitario e contatti per il pannello di controllo remoto.

Sistema di controllo circuito frigorifero

Tutte le unità sono equipaggiate di microprocessore con logica di controllo del surriscaldamento mediante la valvola termostatica elettronica gestita in base ai segnali inviati dai trasduttori di pressione. La CPU controlla inoltre le seguenti funzioni: regolazione della temperatura dell'acqua in uscita dallo scambiatore a piastre, protezione antigelo, temporizzazione compressori, reset allarmi, gestione allarmi e led di funzionamento. Il sistema di controllo, unitamente alla tecnologia INVERTER ed ai sensori di bordo, monitorizza ed adatta repentinamente e continuamente la performance del compressore inverter, del circolatore e dei ventilatori dell'unità interna.



Il sistema di controllo INVERTER è in grado di gestire contenuti d'acqua minimi nell'impianto di 20 litri, grazie alla presenza della caldaia con sistema antigelo che consente di limitare il numero di cicli di sbrinamento. Si intende litri in valore assoluto e non per ogni kW di potenza installata.

Circuito idraulico

I modelli AQUAPUMP HYBRID sono forniti di circuito idraulico incorporato che comprende: circolatore modulante a motore brushless ad alta efficienza, adatto per l'utilizzo di acqua refrigerata e direttamente gestito dal controllo bordo macchina,

scambiatore a piastre, flussostato di protezione, vaso di espansione, valvola di sicurezza (3 bar) da collegare a un sistema di raccolta e valvola di sfiato manuale aria.

Regolazione dei giri dei ventilatori unità esterna

Questo tipo di regolazione, gestita dal microprocessore, si rende necessaria per ottimizzare la pressione di evaporazione/condensazione in funzionamento estivo/invernale in modo da consentire il corretto funzionamento della macchina.

3.3. Caldaia a condensazione

Le caldaie a bordo dell'AQUAPUMP HYBRID sono del tipo a condensazione con bruciatore premiscelato modulante con classe di efficienza energetica A. La tecnologia della condensazione e la premiscelazione unita alla modulazione della fiamma, permettono di raggiungere rendimenti fino a 108%. Lo scambiatore della caldaia, in acciaio inox, garantisce un elevato rendimento e una elevata resistenza alla corrosione. Il bruciatore è costruito completamente in acciaio inox con particolari lavorazioni meccaniche che assicurano sia elevati indici di affidabilità e prestazione sia alta resistenza termica e meccanica.

Su tutta la serie AQUAPUMP HYBRID è utilizzato lo scambiatore a "porta fredda", questo permette di ridurre ulteriormente quelle che sono le perdite di calore dell'involucro, aumentando il rendimento della caldaia.

Sicurezza intrinseca

L'aumento del rendimento alla minima potenza è ottenuto con l'impiego di una sofisticata tecnica di miscelazione aria/gas e con la regolazione contemporanea della portata dell'aria comburente e del gas combustibile. Questa tecnologia rende più sicuro l'apparecchio in quanto la valvola gas eroga il combustibile in rapporto alla portata aria, secondo una regolazione predefinita in azienda. Il tenore di CO₂, contrariamente ai bruciatori atmosferici, rimane costante in tutto il campo di lavoro della caldaia permettendo di aumentare il proprio rendimento al diminuire della potenza termica. In mancanza dell'aria comburente, la valvola non eroga gas; in caso di diminuzione dell'aria comburente, la valvola diminuisce automaticamente la portata del gas mantenendo i parametri di combustione a livelli ottimali.

Minime Emissioni Inquinanti

Il bruciatore premiscelato, in abbinamento alla valvola aria/gas, consente una combustione "pulita" con emissioni di elementi inquinanti molto bassa.

Sistema di controllo caldaia

Il funzionamento della caldaia a condensazione è comandato dalla scheda elettronica CPU_SMART che, insieme all'apparecchiatura di controllo fiamma integrata, gestisce cicli di accensione e di spegnimento del bruciatore, il controllo della modulazione della potenza attraverso i sensori di temperatura lato caldaia, la lettura del valore di portata acqua attraverso il flussimetro posto in mandata oltre che tutte le sicurezze e le eventuali segnalazioni di malfunzionamenti della caldaia stessa.

3.4. Unità interna opzionale - Aerotermo

L'aerotermo abbinabile ai modelli AQUAPUMP HYBRID è costituito da una batteria in rame/alluminio a più ranghi, da uno o due ventilatori assiali e da un telaio in materiale composito.

Gli aerotermini hanno di serie:

- valvola di sfiato
- ventilatori con controllo automatico della velocità, motore brushless in corrente continua
- vaschetta raccogli condensa per il funzionamento estivo

L'accensione, lo spegnimento e la regolazione della velocità di ventilazione sono gestite dalla scheda CPU_SMART che regola il funzionamento della caldaia.

Durante il funzionamento in riscaldamento la modulazione avviene in modo automatico in funzione della temperatura dell'acqua in ingresso all'aerotermo; durante il funzionamento in condizionamento la velocità si porta ad un valore fisso ottimale preimpostato. Nel caso in cui l'AQUAPUMP HYBRID sia in fase di produzione acqua calda sanitaria la ventilazione viene interrotta momentaneamente in modo automatico.

3.5. Dispositivi di controllo e protezione

Tutte le unità AQUAPUMP HYBRID sono fornite di serie dei seguenti dispositivi di controllo e protezione: sonda temperatura acqua di ritorno, installata sul tubo di ritorno dell'acqua dall'impianto, sonda di lavoro e di antigelo installata sul tubo di mandata dell'acqua all'impianto, sonda di temperatura posizionata all'uscita dello scambiatore a piastre della pompa di calore, valvola di sicurezza con manometro sull'impianto idraulico, trasduttore di alta pressione, trasduttore di bassa pressione, sonde di temperatura ingresso ed uscita dal compressore, protezione termica compressori, protezione termica ventilatori, flussimetro lato acqua a protezione dell'evaporatore e dello scambiatore della caldaia, pressostato HP.

3.6. Accessori

- *Kit valvola deviatrice sanitario*, che permette la deviazione automatica del fluido termovettore tra linea riscaldamento-climatizzazione e linea idrosanitaria
- *Antivibranti in gomma* (accessorio consigliato) che hanno lo scopo di smorzare e non trasmettere le vibrazioni alla struttura; da montare alla base dell'unità, in fori appositi.

3.7. Dati tecnici

3.7.1. HYN

DATI TECNICI GENERALI AQUAPUMP HYBRID		HYN432	HYN532
Efficienza energetica stagionale riscaldamento ambiente [Reg.813/2013/CE]*		150,6%	150,6%
Classe di efficienza energetica [Reg.811/2013/CE]*		A+++	A+++
EPREL ID		1394005	1388663
Prestazioni in riscaldamento			
Potenza nominale massima	kW	14,1 (PdC) + 35,4 (Caldaia)	
Prestazioni in raffreddamento			
Potenza nominale massima	kW	14,0	
Caratteristiche elettriche			
Alimentazione		230V/1/50Hz	400V/3P+N+T/50Hz
Potenza massima assorbita	kW	6,6	6,6
Corrente massima assorbita	A	28,6	9,5
Grado di protezione		IPX4D	IPX4D
Circuito idraulico			
Potenza massima circolatore	W	140 (PdC) + 78 (Caldaia)	
Vaso espansione	l	10,0	
Pressione di precarica vaso espansione	bar	1,3	
Pressione massima di esercizio	bar	3,0	
Contenuto acqua	l	4,7	4,7
Contenuto minimo acqua impianto (1)	l	20	20
Dimensioni e pesi			
Attacchi mandata/ritorno - UNI ISO 7/1	Ø	G 1" M	G 1" M
Attacco gas	Ø	G 3/4" M	G 3/4" M
Dimensioni (LxAxP)	mm	1258x1402x448	1258x1402x448
Dimensioni max imballo (LxAxP)	mm	1430x1546x690	1430x1546x690
Peso imballato	kg	187	187
Rumorosità			
Pressione sonora (2)	dB(A)	68	68

(*) Efficienza del Package: PdC + controllo di temperatura + caldaia. In condizioni climatiche medie a media temperatura. Per dettagli vedere [paragrafo 8](#).

1. La presenza della caldaia con sistema antigelo consente di limitare il numero di cicli di sbrinamento.
2. Livello di pressione sonora misurato in campo libero (1 m), secondo ISO 3744:2010.



La minima temperatura ammessa per lo stoccaggio dell'unità è 5°C

PRESTAZIONI HYN432 e HYN532										
T. aria esterna	Pompa di calore ON			Caldaia ON			HYN			
	Potenza	T H ₂ O	Portata	Potenza	T H ₂ O	Portata	Potenza	T H ₂ O	Portata	dP H ₂ O ⁽¹⁾
°C	kW	°C	l/h	kW	°C	l/h	kW	°C	l/h	kPa
-2	11,2	45	2330	35,4	72	970	46,6	53	3300	40
2	12,7	45	2330	35,4	72	970	48,1	53	3300	40
7	13,6	45	2330	35,4	72	970	49	53	3300	40
12	14,4	45	2330	35,4	72	970	49,8	53	3300	40

(1) Prevalenza disponibile per l'impianto. Dalla prevalenza disponibile sottrarre le perdite di carico degli aerotermini collegati.

DATI TECNICI CALDAIA			HYN432	HYN532
Tipo apparecchio			B23P - C63 (1)	
Omologazione CE		P.I.N.	0476CR1226	
Efficienza energetica stagionale riscaldamento ambiente - [Reg.813/2013/CE] (2)			91,8	
Classe di efficienza energetica [Reg.811/2013/CE]			A	
Classe NOx [EN 15502-1]			6	
Rendimenti caldaia				
			Simbolo*	
			Max. - Min.	
Portata termica focolare [Hi]		<i>Pn</i>	kW	34,8 - 6,8
Potenza termica utile [Hi] [80/60°C]		<i>P4</i>	kW	33,6 - 6,6
Potenza termica utile [Hi] [50/30°C]			kW	36,5 - 7,2
Potenza termica utile al 30% del carico [Hi] [50/30°C]		<i>P1</i>	kW	11,3
Potenza termica utile [Hi] [72/45°C]		<i>Pn</i>	kW	35,4 - 7,0
Efficienza utile [Hi] [80/60°C]		<i>η4</i>	%	96,6 - 96,5
Efficienza utile [Hi] [50/30°C]			%	104,8 - 105,8
Efficienza utile al 30% di Pn [Hi]		<i>η1</i>	%	107,7
Efficienza utile [Hi] [72/45°C]			%	101,8 - 103,5
Perdite al camino con bruciatore funzionante [Qn; 80/60°C]			%	2,7
Dispersione termica in stand-by [EN15502-2]		<i>Pstand-by</i>	kW	0,073
Perdite al camino con bruciatore spento			%	0,1
Perdite dall'involucro [Tmedia=60°C]			%	0,35
Quantità MAX condensa [72/45°C]			l/h	1,3
Quantità MAX condensa [50/30°C]			l/h	3,6
Gas di scarico - Emissioni inquinanti				
Monossido di carbonio - CO - [3% di O ₂] - [80/60°C] - Pn (3)			mg/kWh	95
Monossido di carbonio - CO - [0% di O ₂] (4)			ppm	38
Ossidi di Azoto - NOx - [Hi] [0% di O ₂] (4)				40ppm - 23mg/kWh
Ossidi di Azoto - NOx - [Hs] [0% di O ₂] (4)				36ppm - 20mg/kWh
Temperatura fumi (5)			°C	60 40
Pressione disponibile al camino			Pa	110
Caratteristiche elettriche				
Tensione di alimentazione caldaia			V	230V-50 Hz monofase
Potenza elettrica nominale			W	125 48
Potenza elettrica ausiliari (circolatore escluso)		<i>elmax</i>	W	75 14
Potenza elettrica ausiliari al 30% del carico (circolatore escluso)		<i>elmin</i>	W	15
Potenza elettrica ausiliari in stand-by		<i>PSB</i>	W	5

(*) Sigla conforme al reg. UE/811/2013.

- La caldaia viene fornita di serie in configurazione tipo C63; altre configurazioni sono possibili con l'ausilio di accessori disponibili a catalogo.
- Reg. UE/813/2013 art.2 punto 20. È calcolato a partire dalla media ponderata dell'efficienza utile alla potenza termica nominale e dell'efficienza utile al 30% della potenza termica nominale, espressa in %. Per i calcoli il valore dell'efficienza è riferito al potere calorifico superiore [Hs].
- Valore riferito a cat. H (gas G20) con regolazione Bruciatore per Svizzera. Per dettagli si rimanda alla tabella del [paragrafo 6.2](#) (Tabella dati regolazione gas).
- I valori di CO e NOx si riferiscono al valore ponderato medio di emissione tra potenza termica nominale massima e minima secondo la norma di prodotto. Valori riferiti a cat. H (gas G20).
- Con temperatura acqua 50°C-30°C

DATI TECNICI POMPA DI CALORE		HYN432	HYN532
Efficienza energetica stagionale riscaldamento ambiente (condizioni climatiche media - bassa temperatura) [Reg.813/2013/CE]*		176%	176%
Classe di efficienza energetica (condizioni climatiche media - bassa temperatura) [Reg.811/2013/CE]*		A+++	A+++
Efficienza energetica stagionale riscaldamento ambiente (condizioni climatiche media - media temperatura) [Reg.813/2013/CE]*		130%	130%
Classe di efficienza energetica (condizioni climatiche media - media temperatura) [Reg.811/2013/CE]*		A++	A++
Caratteristiche elettriche			
Alimentazione		230V/1/50Hz	400V/3P+N+T/50Hz
Potenza massima assorbita	kW	6,6	6,6
Corrente massima assorbita	A	28,6	9,5
Corrente massima assorbita con kit antigelo	A	29,2	9,7
Raffreddamento			
Potenza frigorifera (1)	kW	6,87 / 12,1	
Potenza assorbita (1)	kW	3,53	
E.E.R. (1)	W/W	3,25	
Potenza frigorifera (2)	kW	9,17 / 14,7	
Potenza assorbita (2)	kW	2,59	
E.E.R. (2)	W/W	5,4	
Riscaldamento			
Potenza termica (3)	kW	7,54 / 15,2	
Potenza assorbita (3)	kW	2,91	
C.O.P. (3)	W/W	4,85	
Potenza termica (4)	kW	7,23 / 14,6	
Potenza assorbita (4)	kW	3,55	
C.O.P. (4)	W/W	3,82	
Potenza termica (5)	kW	12 / 12	
S.C.O.P. (5)	W/W	4,48 / 3,31	
Compressore			
Tipo/Numero		Twin rotary DC inverter / 1	
Olio refrigerante (tipo / quantità)		I ESTER OIL VG74, 1,4	
Motore ventilatore			
Tipo / Numero		DC Brushless / 2	
Refrigerante			
Tipo / Quantità / CO ₂ equivalente		[-] - kg - ton CO _{2eq.} R32 / 3,20 / 2,2	
Pressione di progetto (alta/bassa) mod. riscaldamento		bar 42,8 / 1,3	
Pressione di progetto (alta/bassa) mod. raffrescamento		bar 42,8 / 3,5	

(*) Relativa alla sola PdC

1. Temp. aria esterna 35°C; temp. acqua ing./usc. 12/7°C
2. Temp. aria esterna 35°C temp. acqua ing./usc. 23/18°C
3. Temp. aria esterna 7°C b.s. /6°C b.u.; temp. acqua ing./usc. 30/35°C
4. Temp. aria esterna 7°C b.s. /6°C b.u.; temp. acqua ing./usc. 40/45°C
5. Condizioni climatiche medie; temp. acqua ing./usc. 30/35°C e 50/55°C.

Limiti di funzionamento

Pompa di Calore - Portata d'acqua all'evaporatore

La portata d'acqua nominale è riferita ad un salto termico tra ingresso e uscita dell'evaporatore di 5 °C. La portata massima ammessa è quella che presenta un salto termico di 3 °C mentre la minima quella con un salto termico di 8 °C alle condizioni nominali come riportato nella scheda tecnica.

Portate d'acqua insufficienti possono causare temperature di evaporazione troppo basse con l'intervento degli organi di sicurezza e l'arresto dell'unità e, in alcuni casi limite, con formazione di ghiaccio nell'evaporatore e conseguenti gravi guasti al circuito frigorifero.

Pompa di Calore - Produzione acqua refrigerata (funzionamento estate)

La minima temperatura ammessa all'uscita dell'evaporatore è di 5°C.

La massima temperatura che può essere mantenuta a regime in uscita dell'evaporatore è di 25°C.

Pompa di calore - Produzione acqua calda (funzionamento inverno)

Una volta che il sistema è giunto a regime, la temperatura di ingresso acqua non deve scendere al di sotto dei 25°C: valori più bassi, non dovuti a fasi transitorie o di messa a regime, possono causare anomalie al sistema con possibilità di rotture del compressore. La massima temperatura dell'acqua in uscita non deve superare i 58°C.

Per temperature superiori a quelle indicate, specie se in concomitanza a portate d'acqua ridotte, si potrebbero verificare anomalie al regolare funzionamento dell'unità, o nei casi più critici potrebbero intervenire i dispositivi di sicurezza.

CALDAIA		
Temperatura ambiente	Min. -15°C	Max. +50°C
Temperatura acqua in uscita	-	Max. +82°C

PDC: Modalità refrigeratore di acqua		
Temperatura ambiente	Min. -10°C	Max. +46°C
Temperatura acqua in uscita	Min. +5°C	Max. +25°C

PDC: Modalità pompa di calore		
Temperatura ambiente	Min. -20°C	Max. +30°C
Temperatura acqua in uscita	Min. +25°C	Max. +58°C

PDC: Acqua calda sanitaria		
T. ambiente con acqua a 39 °C max.	Min. -20°C	Max. +40°C
T. ambiente con acqua a 55 °C max.	Min. -10°C	Max. +35°C
Temperatura acqua in uscita	Min. +25°C	Max. +58°C

Tablelle di resa pompa di calore in RISCALDAMENTO

HYN432 e HYN532																		
T. aria esterna	Tout																	
	35 °C			40 °C			45 °C			50 °C			55 °C			60 °C		
°C	kWt	kWe	COP	kWt	kWe	COP	kWt	kWe	COP	kWt	kWe	COP	kWt	kWe	COP	kWt	kWe	COP
-15	10,8	4,05	2,66	10,8	4,78	2,25	10,8	5,29	2,05	-	-	-	-	-	-	-	-	-
-10	10,6	3,90	2,73	10,7	4,27	2,49	10,5	4,55	2,31	10,5	4,93	2,13	10,3	5,12	2,01	-	-	-
-7	10,7	3,63	2,95	10,7	4,00	2,68	10,7	4,36	2,44	10,7	4,83	2,21	10,6	5,05	2,09	10,5	5,28	1,99
-2	11,4	3,41	3,34	11,3	3,73	3,02	11,2	4,08	2,74	11,1	4,43	2,51	11,0	4,72	2,33	10,9	5,01	2,17
2	13,0	3,24	4,02	12,5	3,46	3,62	12,7	3,92	3,24	12,4	4,21	2,95	12,4	4,57	2,71	12,4	4,93	2,52
7	14,1	2,91	4,85	13,9	3,23	4,30	13,6	3,55	3,82	13,6	4,00	3,41	13,4	4,35	3,09	13,3	4,70	2,82
12	14,7	2,48	5,94	14,6	2,83	5,15	14,4	3,19	4,52	14,1	3,53	4,00	14,0	3,92	3,56	13,8	4,30	3,20
15	14,7	2,33	6,31	14,5	2,66	5,47	14,4	3,00	4,80	14,0	3,32	4,23	14,0	3,70	3,77	16,9	4,09	3,40
20	14,6	2,01	7,25	14,4	2,64	5,44	14,4	2,64	5,44	14,0	2,92	4,80	14,1	3,32	4,24	14,1	3,72	3,80
25	15,0	1,71	8,75	14,7	1,99	7,38	14,5	2,28	6,36	14,5	2,63	5,51	14,1	2,90	4,87	13,8	3,17	4,34
30	15,9	1,57	10,1	15,5	1,86	8,33	15,3	2,18	7,02	15,1	2,52	6,02	14,8	2,84	5,23	14,5	3,16	4,60

Prestazioni riferite alla potenza istantanea secondo EN14511:2018 senza contributo sbrinamento.

Tablelle di resa pompa di calore in RAFFRESCAMENTO

HYN432 e HYN532																		
T. aria esterna	Tout																	
	5 °C			7 °C			10 °C			12 °C			15 °C			18 °C		
°C	kWt	kWe	EER	kWt	kWe	EER	kWt	kWe	EER	kWt	kWe	EER	kWt	kWe	EER	kWt	kWe	EER
20	10,4	2,02	5,14	11,3	2,05	5,53	12,3	2,02	6,08	13,1	1,87	7,04	14,4	1,64	8,81	15,6	1,61	9,71
25	10,8	2,51	4,30	11,6	2,51	4,62	12,7	2,55	5,01	13,3	2,30	5,76	14,0	1,93	7,26	15,1	1,89	7,98
30	11,2	3,07	3,65	12,0	3,19	3,77	13,1	3,23	4,05	13,3	2,85	4,69	13,7	2,27	6,05	14,8	2,26	6,53
35	10,9	3,48	3,13	11,5	3,53	3,25	12,8	3,59	3,56	12,9	3,19	4,04	13,1	2,58	5,06	14,0	2,59	5,40
40	10,3	3,80	2,70	10,9	3,88	2,82	11,9	3,96	3,02	12,1	3,53	3,43	12,4	2,89	4,28	13,3	2,91	4,55
45	9,6	4,12	2,32	10,2	4,20	2,43	11,2	4,30	2,61	11,3	3,86	2,94	11,5	3,19	3,61	12,4	3,23	3,86

Prestazioni riferite alla potenza istantanea secondo EN14511:2018.

3.7.2. Aerotermi

AEROTERMO	AB018IT-HY	AB034IT-HY
Pressione di esercizio max.	bar 16	
Gittata aria massima	m 25	
Contenuto acqua	l 3,2	l 6,5
Diametro collettori	G 3/4" M	G 1" M
N° ventilatori e Ø pale	1 x 450	2 x 450
Tensione di alimentazione	V 230V - 50 Hz monofase	
Potenza elettrica nominale	W 300	W 600
Corrente assorbita max. vel.	A 2,05	A 4,1
Giri motore	r.p.m. 1280	
Grado di protezione	IP IP54	
Peso in funzionamento	kg 27	kg 40
Peso imballato	kg 30	kg 45

I dati in condizionamento degli aerotermi in abbinamento all'HYN in funzione ESTIVA sono legati alla potenza immessa nell'aerotermino in funzione delle condizioni di utilizzo della macchina (vedere Tablelle di resa pompa di calore in RAFFRESCAMENTO).

La velocità di ventilazione durante la fase di funzionamento in condizionamento equivale al valore di tensione di 4V (valore di default del parametro YF2) che corrisponde a 2.000 mc/h.

AB018IT-HY: RISCALDAMENTO										
T. acqua ingresso batteria	T. aria ingresso batteria	Voltaggio in INPUT	Portata aria	Potenza assorbita	Corrente assorbita	Gittata	Pressione sonora *	Potenza termica	Portata d'acqua	Perdita di carico acqua
°C	°C	V	m³/h	W	A	m	dB(A)	kW	l/h	kPa
53	5	10	3.900	315	2,10	21,2	53,83	24,65	1.650	26
		9	3.450	242	1,63	19,3	51,54	23,09		26
		8	2.950	174	1,16	17,1	48,96	21,15		26
		7	2.440	115	0,80	15,4	45,98	18,96		26
		6	1.940	73	0,54	13,2	42,50	16,53		26
		5	1.430	48	0,36	11,1	38,83	13,64		26
		4	980	31	0,22	9,0	34,12	10,58		26
		3	620	16	0,15	7,3	27,13	7,61		24
		2	350	10	0,11	5,1	18,56	4,88		24
	1	-	-	-	-	-	-	-	-	
	10	3.900	315	2,10	21,2	53,83	22,02	1.650	26	
	9	3.450	242	1,63	19,3	51,54	20,6		26	
	8	2.950	174	1,16	17,1	48,96	18,88		26	
	7	2.440	115	0,80	15,4	45,98	16,93		26	
	6	1.940	73	0,54	13,2	42,50	14,74		26	
	5	1.430	48	0,36	11,1	38,83	12,15		26	
	4	980	31	0,22	9,0	34,12	9,42		24	
	3	620	16	0,15	7,3	27,13	6,77		24	
	2	350	10	0,11	5,1	18,56	4,33		24	
	1	-	-	-	-	-	-	-	-	
	15	3.900	315	2,10	21,2	53,83	19,3	1.650	26	
	9	3.450	242	1,63	19,3	51,54	18,07		26	
	8	2.950	174	1,16	17,1	48,96	16,54		26	
	7	2.440	115	0,80	15,4	45,98	14,82		26	
	6	1.940	73	0,54	13,2	42,50	12,9		26	
	5	1.430	48	0,36	11,1	38,83	10,62		26	
	4	980	31	0,22	9,0	34,12	8,22		24	
	3	620	16	0,15	7,3	27,13	5,9		24	
	2	350	10	0,11	5,1	18,56	3,77		24	
	1	-	-	-	-	-	-	-	-	
	20	3.900	315	2,10	21,2	53,83	16,71	1.650	26	
	9	3.450	242	1,63	19,3	51,54	15,63		26	
	8	2.950	174	1,16	17,1	48,96	14,32		26	
	7	2.440	115	0,80	15,4	45,98	12,81		26	
	6	1.940	73	0,54	13,2	42,50	11,14		26	
	5	1.430	48	0,36	11,1	38,83	9,17		24	
	4	980	31	0,22	9,0	34,12	7,09		24	
	3	620	16	0,15	7,3	27,13	5,08		24	
	2	350	10	0,11	5,1	18,56	3,24		24	
	1	-	-	-	-	-	-	-	-	

AB018IT-HY: CONDIZIONAMENTO										
7	27	6	1.940	73	0,54	13,2	42,50	7,72 5,16*	1.165	16
		5	1.430	48	0,36	11,1	38,83	6,57 4,32*		16
		4	980	31	0,22	9,0	34,12	5,3 3,43*		16
		3	620	16	0,15	7,3	27,13	3,98 2,55*		16
		6	1.940	73	0,54	13,2	42,50	9,33 5,54*		16
		5	1.430	48	0,36	11,1	38,83	7,97 4,68*		16
	30	4	980	31	0,22	9,0	34,12	6,45 3,74*	16	
	3	620	16	0,15	7,3	27,13	4,88 2,8*	16		

* Potenza termica sensibile

AB034IT-HY: RISCALDAMENTO										
T. acqua ingresso batteria	T. aria ingresso batteria	Voltaggio in INPUT	Portata aria	Potenza assorbita	Corrente assorbita	Gittata	Pressione sonora *	Potenza termica	Portata d'acqua	Perdita di carico acqua
°C	°C	V	m³/h	W	A	m	dB(A)	kW	l/h	kPa
53	5	10	7.950	635	4,16	22,3	56,83	50,25	3.300	18
		9	7.045	474	3,18	21,1	54,54	47,1		18
		8	6.020	333	2,24	18,0	51,96	43,19		18
		7	4.985	232	1,63	16,0	48,98	38,74		18
		6	3.960	145	1,04	13,8	45,50	33,75		18
		5	2.925	91	0,74	11,6	41,83	27,88		18
		4	2.000	52	0,42	9,5	37,12	21,61		18
		3	1.265	31	0,26	7,4	30,13	15,55		18
		2	715	15	0,17	5,2	21,56	9,98		18
	1	-	-	-	-	-	-	-	-	-
	10	7.950	635	4,16	22,3	56,83	44,88	3.300	18	
	9	7.045	474	3,18	21,1	54,54	42,05		18	
	8	6.020	333	2,24	18,0	51,96	38,53		18	
	7	4.985	232	1,63	16,0	48,98	34,57		18	
	6	3.960	145	1,04	13,8	45,50	30,1		18	
	5	2.925	91	0,74	11,6	41,83	24,85		18	
	4	2.000	52	0,42	9,5	37,12	19,24		18	
	3	1.265	31	0,26	7,4	30,13	13,83		18	
	2	715	15	0,17	5,2	21,56	8,86		18	
	1	-	-	-	-	-	-	-	-	
	15	7.950	635	4,16	22,3	56,83	39,35	3.300	18	
	9	7.045	474	3,18	21,1	54,54	36,87		18	
	8	6.020	333	2,24	18,0	51,96	33,78		18	
	7	4.985	232	1,63	16,0	48,98	30,27		18	
	6	3.960	145	1,04	13,8	45,50	26,34		18	
	5	2.925	91	0,74	11,6	41,83	21,72		18	
	4	2.000	52	0,42	9,5	37,12	16,79		18	
	3	1.265	31	0,26	7,4	30,13	12,05		18	
	2	715	15	0,17	5,2	21,56	7,7		18	
	1	-	-	-	-	-	-	-	-	
	20	7.950	635	4,16	22,3	56,83	34,05	3.300	18	
	9	7.045	474	3,18	21,1	54,54	31,89		18	
	8	6.020	333	2,24	18,0	51,96	29,21		18	
	7	4.985	232	1,63	16,0	48,98	26,17		18	
	6	3.960	145	1,04	13,8	45,50	22,76		18	
	5	2.925	91	0,74	11,6	41,83	18,75		18	
	4	2.000	52	0,42	9,5	37,12	14,49		18	
	3	1.265	31	0,26	7,4	30,13	10,38		18	
	2	715	15	0,17	5,2	21,56	6,62		18	
	1	-	-	-	-	-	-	-	-	

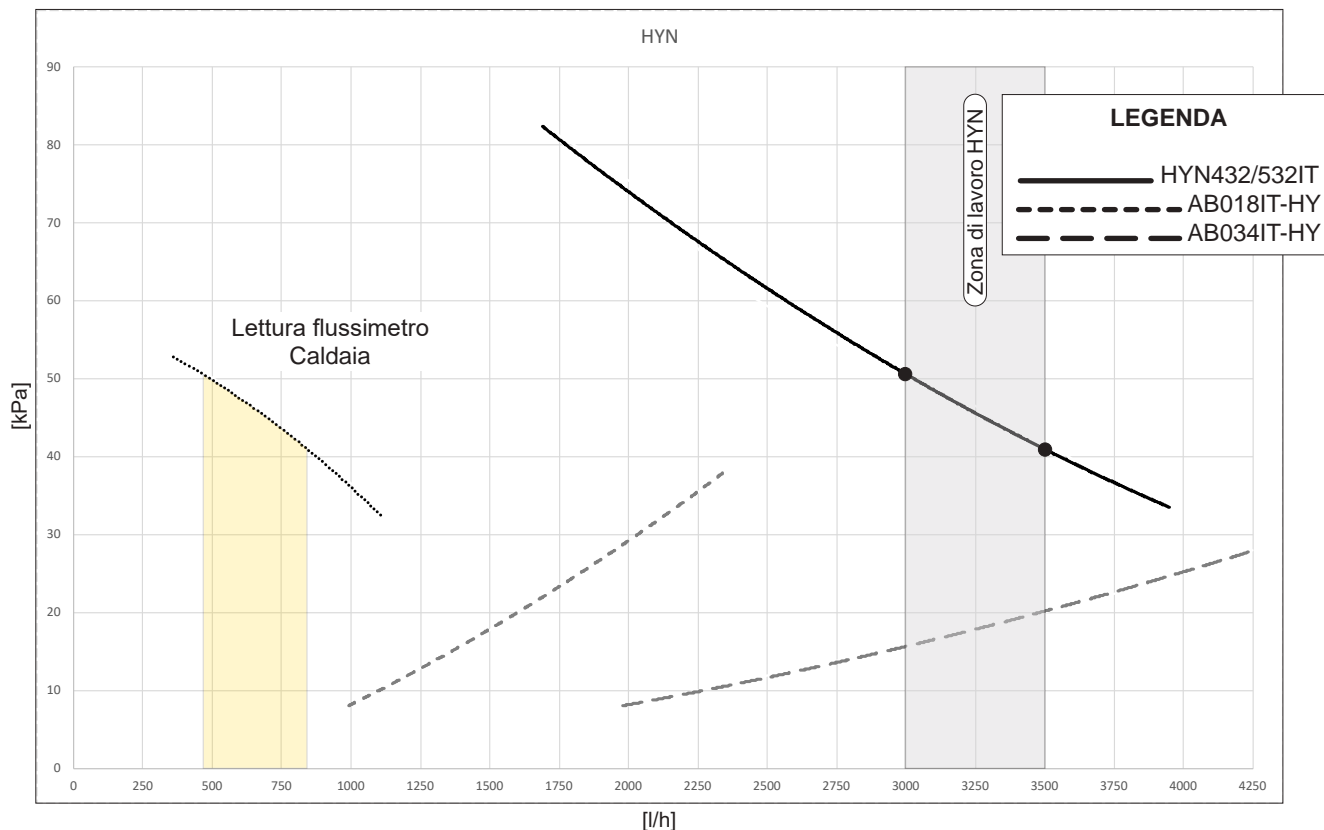
AB034IT-HY: CONDIZIONAMENTO											
7	27	6	3.960	145	1,04	13,8	45,50	14,07 9,87*	2.330	18	
		5	2.925	91	0,74	11,6	41,83	12,18 8,34*		18	
		4	2.000	52	0,42	9,5	37,12	9,99 6,68*		18	
		3	1.265	31	0,26	7,4	30,13	7,67 5,02*		18	
		6	3.960	145	1,04	13,8	45,50	16,99 10,49*		2.330	18
		5	2.965	91	0,74	11,6	41,83	14,76 8,94*			18
	4	2.000	52	0,42	9,5	37,12	12,16 7,23*	18			
	3	1.265	31	0,26	7,4	30,13	9,39 5,49*	18			

* Potenza termica sensibile

Curva portata - prevalenza disponibile

Per un corretto funzionamento, il sistema AQUAPUMP HYBRID con aerotermo richiede portate acqua comprese tra 3.000 e 3.500 l/h, (suddivisi in circa 1.100 l/h per caldaia e 2.200 l/h per PdC). Di seguito vengono riportati i grafici di prevalenza e portata in funzione della modulazione del circolatore. Vanno sottratte le perdite di carico degli aerotermi, come indicato dalle curve tratteggiate, calcolate in riscaldamento con aria a 15°C.

L'impianto deve essere progettato in modo da garantire la portata nominale relativa ai punti di lavoro sotto riportati.



3.7.3. Perdite di carico tubazioni

Nella tabella sottostante sono riportati i valori di perdita di carico delle tubazioni per valori multipli di portata degli aerotermi. La perdita è data in kPa per 1 metro di lunghezza lineare; il calcolo deve essere fatto calcolando la lunghezza equivalente della tubazione. La distanza dell'aerotermo dalla caldaia deve essere duplicata. Le perdite sono date per acqua a 70-75°C senza glicole; per la miscela acqua glicole moltiplicare le perdite per il fattore dato nelle tabelle più avanti. L'ultima riga contiene il volume in litri per 1 metro di tubazione.

PERDITE DI CARICO IN kPa PER 1 m DI LUNGHEZZA LINEARE															
Portata acqua l/h	Tubi in acciaio					Tubi in rame ⁽¹⁾					Tubi in multistrato ⁽¹⁾				
	DN20 3/4"	DN25 1"	DN32 1"1/4"	DN40 1"1/2"	DN50 2"	DN20 20/22	DN25 25/28	DN32 32/35	DN40 39/42	DN50 51/54	DN20 20/25	DN25 26/32	DN32 32/40	DN40 40/50	DN50 51/63
600	0,15	0,05				0,18	0,06	0,02							
900	0,31	0,10	0,03			0,35	0,12	0,04			0,24	0,07	0,02		
1.200	0,55	0,18	0,05	0,02		0,60	0,20	0,07	0,03		0,51	0,14	0,05		
1.500	0,82	0,26	0,07	0,03			0,30	0,10	0,04		0,85	0,24	0,08	0,03	
1.800		0,36	0,10	0,04	0,01		0,42	0,13	0,05	0,01	1,27	0,36	0,12	0,04	
2.100		0,49	0,13	0,06	0,02		0,52	0,17	0,07	0,02	1,76	0,50	0,17	0,06	
2.400		0,65	0,16	0,08	0,03		0,70	0,21	0,09	0,03	2,33	0,65	0,22	0,07	
3.000			0,24	0,11	0,04			0,27	0,12	0,04	2,97	0,83	0,28	0,10	0,03
3.600			0,34	0,16	0,06			0,35	0,17	0,06	4,44	1,25	0,42	0,14	0,05
4.200			0,45	0,21	0,07			0,53	0,22	0,07	6,17	1,73	0,59	0,20	0,06
4.800			0,59	0,21	0,08				0,28	0,08	8,15	2,29	0,78	0,26	0,09
Contenuto acqua [l/m]	0,37	0,59	1,20	1,39	2,22	0,31	0,49	0,80	1,19	2,04	0,31	0,53	0,83	1,24	2,05

(1) Misura interna/Misura esterna

Alla lunghezza della tubazione devono essere sommate le perdite di carico localizzate dovute ai vari componenti inseriti nell'impianto idraulico secondo i valori indicati nella tabella sottostante.



Si consiglia di non utilizzare tubi in acciaio, acciaio zincato o ferro prediligendo la scelta verso tubi in polietilene reticolato.

LUNGHEZZA EQUIVALENTE IN m										
Tipo	Tubi in acciaio					Tubi in rame ⁽¹⁾				
	DN20 3/4"	DN25 1"	DN32 1"1/4	DN40 1"1/2	DN50 2"	DN20 20/22	DN25 25/28	DN32 32/35	DN40 39/42	DN50 51/54
Curva 45°	0,3	0,3	0,6	0,6	0,6	0,3	0,3	0,6	0,6	0,6
Curva 90°	0,6	0,6	0,9	1,2	1,5	0,6	0,6	0,9	1,2	1,5
Curva 90° ampio raggio	0,6	0,6	0,6	0,6	0,9	0,6	0,6	0,6	0,6	0,9
Raccordo a T	1,5	1,5	1,8	2,4	3,0	1,5	1,5	1,8	2,4	3,0
Unidirezionale	1,5	1,5	2,1	2,7	3,3	1,5	1,5	2,1	2,7	3,3
Saracinesca	0,3	0,3	0,3	0,3	0,3	0,3	0,3	0,3	0,3	0,3

(1) Misura interna/Misura esterna

LUNGHEZZA EQUIVALENTE IN m						
Tipo	Diagramma	Tubi in multistrato ⁽¹⁾				
		DN20 20/25	DN25 26/32	DN32 32/40	DN40 40/50	DN50 51/63
Manicotto	→	0,7	0,5	0,3	0,4	0,45
Riduzione	→→	0,75	0,8	1,05	1,1	1,15
Gomito a 90°	↑	1,95	2,3	2,6	2,95	3,15
Tee passante	→→	2,2	2,5	3	3,5	3,75
Tee derivato	→↓	0,5	0,6	0,75	0,8	0,9
Tee ripartito	↔	1,9	2,45	2,6	3,1	3,4



Verificare che il contenuto minimo di acqua delle tubazioni previste per l'impianto sia uguale o superiore a 20 litri. In caso contrario prevedere tubazioni di diametro maggiore o dotare l'impianto di un serbatoio di adeguato volume, con relativo vaso di espansione, se necessario.

Esempio di calcolo delle perdite di carico

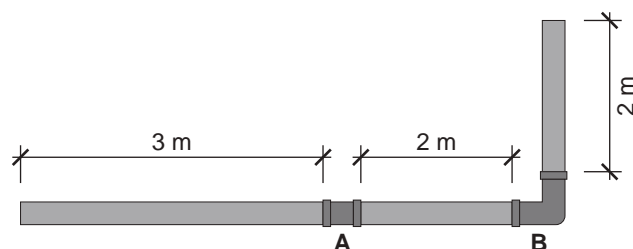
Tubo multistrato DN32, Portata = 1.800 l/h, Perdita di carico = 0,12 kPa/m:

Lunghezza tubo = 3+2+2 = 7 metri

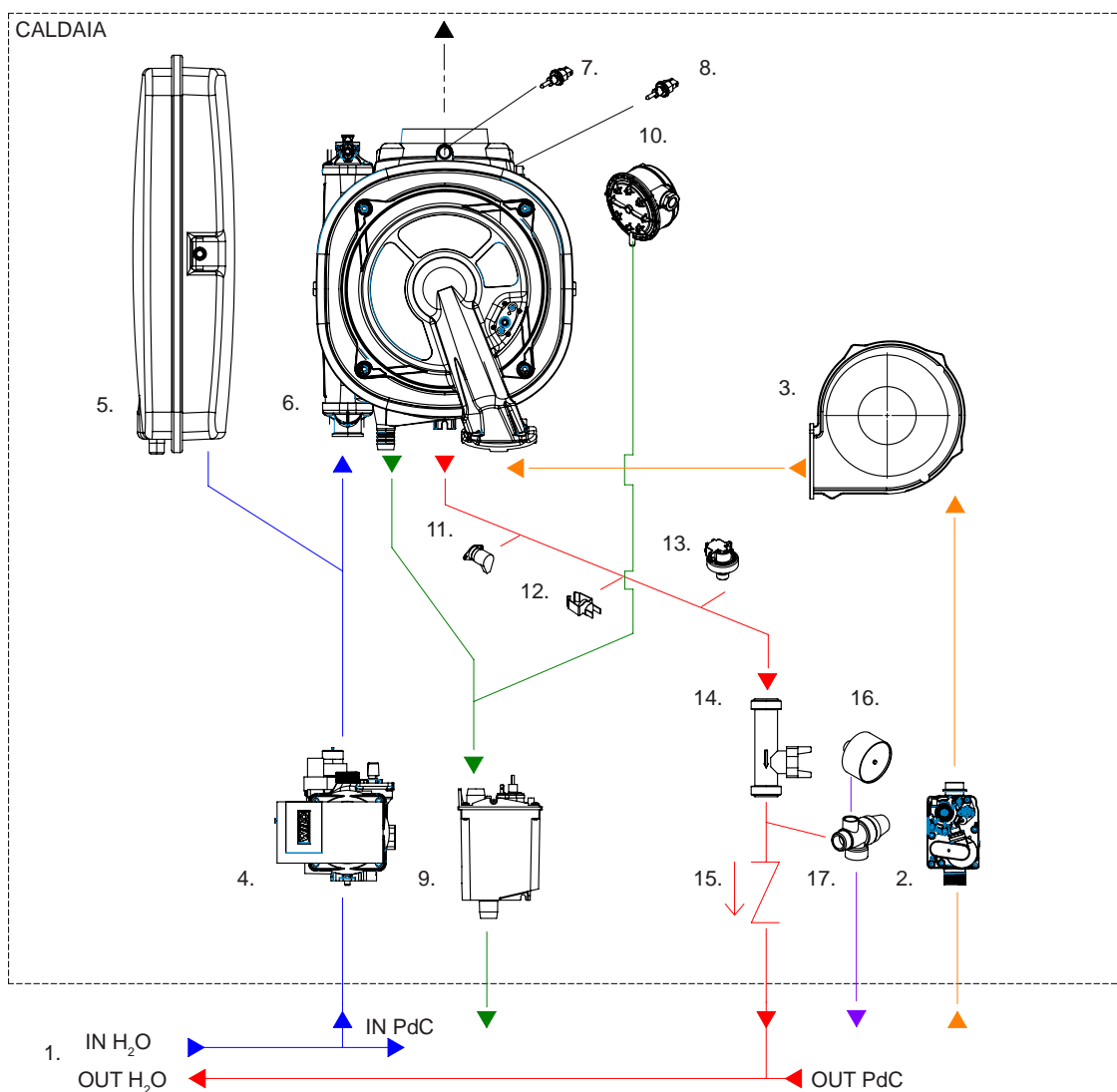
Lunghezza corrispondente dei raccordi usati = 0,30 (A) + 2,60 (B) = 2,90 metri

Lunghezza totale circuito (tubo + raccordi) = 7 (tubo) + 2,90 (raccordi) = 9,90 metri

Perdita di carico totale circuito = 0,12 (kPa/m) x 9,90 (m) = 1,188 kPa.



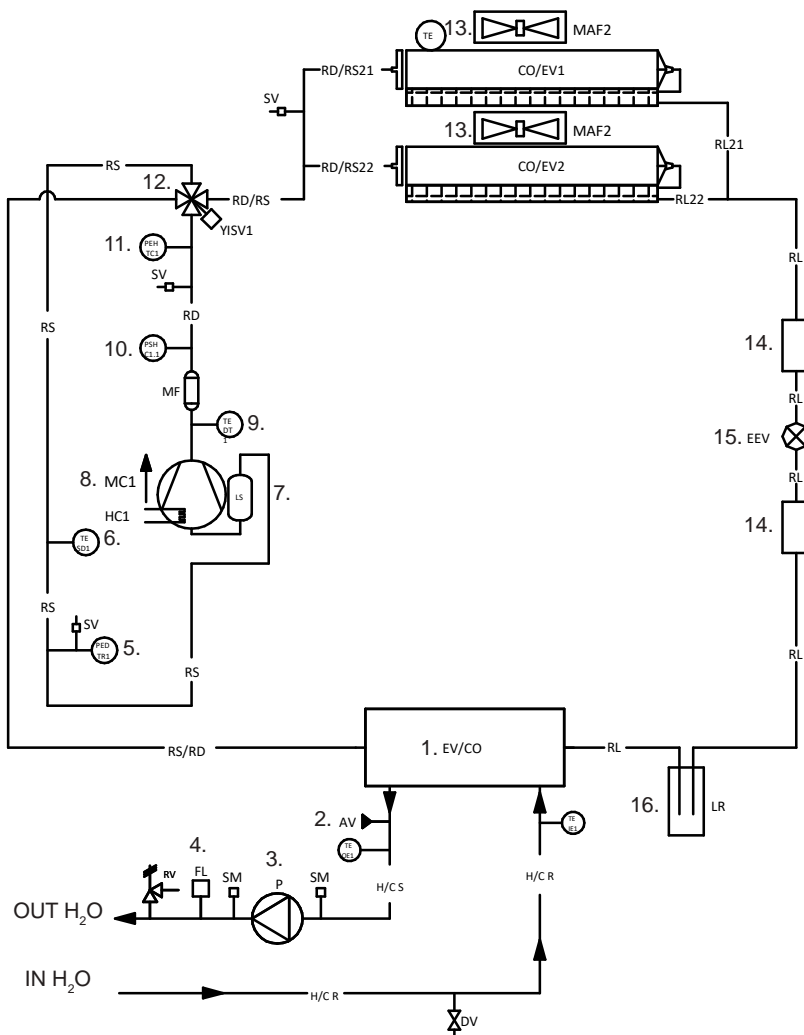
3.8. Caratteristiche circuito idraulico/gas



n.	Legenda
1.	Ingresso/Uscita acqua HYN
2.	Valvola GAS
3.	Ventilatore bruciatore
4.	Circolatore
5.	Vaso espansione
6.	Scambiatore caldaia
7.	Termofusibile fumi
8.	Termofusibile protezione scambiatore
9.	Sifone

n.	Legenda
10.	Pressostato fumi
11.	Termostato sicurezza 87°C
12.	Sonda NTC
13.	Sonda di pressione
14.	Flussimetro
15.	Valvola unidirezionale
16.	Idrometro
17.	Valvola sicurezza

3.9. Caratteristiche circuito frigorifero



n.	Legenda
1.	Scambiatore rapido a piastre
2.	Valvola di sfiato automatica
3.	Circolatore
4.	Flussostato
5.	Trasduttore bassa pressione
6.	Temperatura ingresso compressore
7.	Separatore di liquido compressore
8.	Compressore
9.	Temperatura uscita compressore
10.	Pressostato alta pressione (automatico)
11.	Trasduttore alta pressione
12.	Valvola 4 vie inversione di ciclo
13.	Scambiatore e ventilatore
14.	Filtro
15.	Valvola espansione elettronica
16.	Ricevitore di liquido



L'unità deve essere installata in modo da permettere la manutenzione e la riparazione. La garanzia non copre costi relativi a piattaforme o a mezzi di movimentazione necessari per eventuali interventi.



Tutte le operazioni di manutenzione e verifica devono essere svolte solo da PERSONALE QUALIFICATO.



Prima di ogni operazione sull'unità, assicurarsi che l'alimentazione elettrica sia disconnessa.



ATTENZIONE: All'interno dell'unità, sono presenti alcuni componenti in movimento. Fare molta attenzione quando si opera nelle loro vicinanze, anche se l'alimentazione elettrica è disconnessa.



Le testate e la tubazione di mandata del compressore si trovano di solito a temperature piuttosto elevate. Prestare particolare cautela quando si opera in prossimità delle batterie.

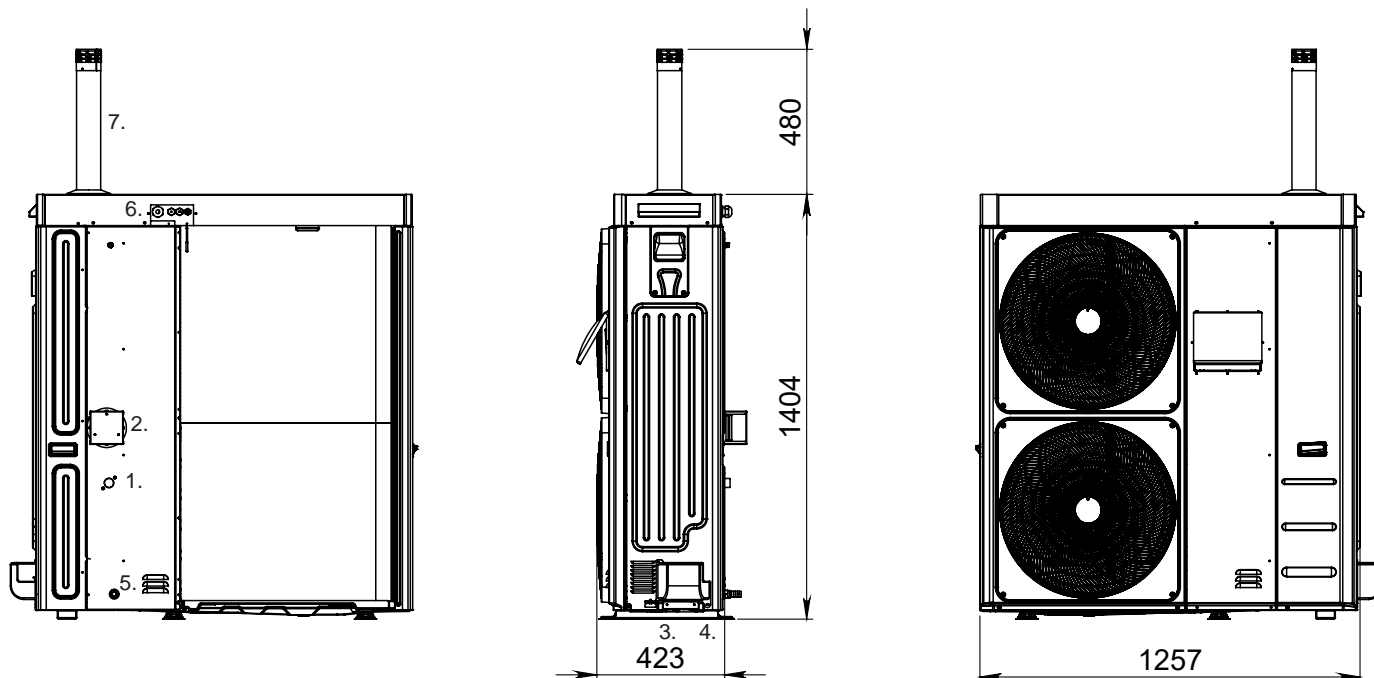


Le alette di alluminio sono particolarmente taglienti e possono provocare gravi ferite.

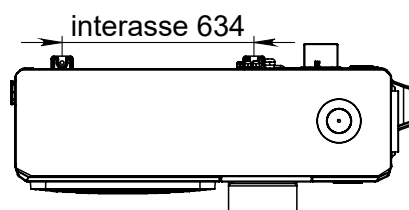


Dopo le operazioni di manutenzione, richiudere i pannelli fissandoli con le viti di fissaggio.

3.10. Dimensioni AQUAMPUMP HYBRID



n.	DESCRIZIONE	DIMENSIONE
1	Alimentazione gas	G3/4"
2	Aspirazione aria comburente	Ø80 mm
3	Ritorno acqua	G1"
4	Mandata acqua	G1"
5	Scarico condensa	Ø19 mm
6	Collegamenti elettrici	2x PG09 + 1x PG13
7	Camino scarico fumi	80mm



3.11. Funzionamento

L'AQUAPUMP HYBRID può funzionare solamente se abbinato al comando remoto touchscreen SMART X WEB o SMART X EASY che gestisce il funzionamento combinato delle due tecnologie che compongono il sistema ibrido attraverso il protocollo di comunicazione MOD-BUS RTU.

L'AQUAPUMP HYBRID è equipaggiata con due pannelli multifunzione LCD che si trovano a bordo macchina.

Il pannello più piccolo monitora e supervisiona al funzionamento della pompa di calore, mentre quello più grande serve per la gestione, la configurazione e la diagnostica di tutti i parametri di funzionamento della caldaia a condensazione.

Il funzionamento dell'AQUAPUMP HYBRID è completamente gestito dal comando remoto touchscreen Smart X.

Lo Smart X può gestire fino ad un massimo (consigliato) di 5 HYN se installati a servizio di una sola zona termica.



È compito dell'installatore configurare il comando remoto in funzione delle esigenze della specifica installazione seguendo le istruzioni riportate al [paragrafo 5.11](#) dove viene spiegato nel dettaglio ogni tipologia di impianto e la procedura di configurazione.

4. ISTRUZIONI PER L'UTENTE

Leggere le avvertenze sulla sicurezza descritte nelle pagine precedenti. Le operazioni che deve eseguire l'utente sono limitate all'uso dei comandi posti sul controllo remoto e/o sull'ambiente. Si rimanda ai contenuti del "Manuale d'uso, di installazione e di programmazione del CRONOTERMOSTATO serie SMART X WEB / SMART X EASY", cod. HG0065.00Wper:

- Impostazione della modalità di funzionamento
- Impostazione fasce orarie
- Reset dei fault
- Monitoring funzionamento

Il sistema ibrido HYN può funzionare in abbinamento a diversi tipi di impianto.

Gli impianti più comunemente installati sono:

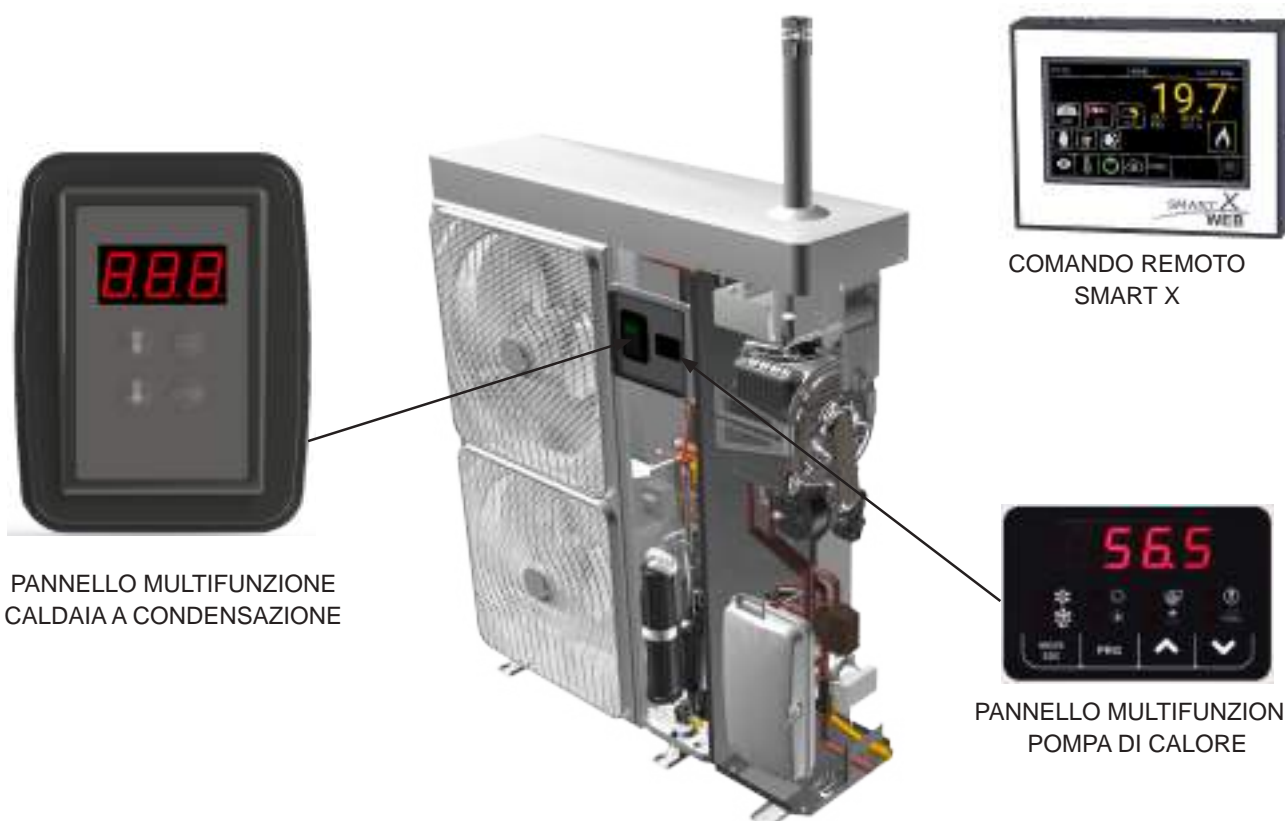
- Sistema ibrido con aerotermo
- Sistema ibrido con accumulo tecnico
- Sistema ibrido con accumulo sanitario

Il sistema ibrido ha la possibilità di remotare tre sonde per la corretta gestione dell'impianto.

Solitamente i tre ingressi disponibili per le sonde vengono così configurati:

- AN1: utilizzata per la temperatura di riferimento che può essere la temperatura di accumulo riscaldamento o temperatura ambiente
- AN2: utilizzata per la temperatura esterna (cut off)
- AN3: utilizzata per la temperatura di riferimento sanitario da posizionare nell'accumulo sanitario

Si rimanda al [paragrafo 5.11](#) "Configurazione Smart X e LCD PdC" per la corretta impostazione delle sonde.



5. ISTRUZIONI PER L'INSTALLATORE

Le istruzioni relative all'installazione e alla regolazione della caldaia sono riservate solo a personale autorizzato. Leggere le avvertenze sulla sicurezza.

È compito dell'installatore istruire l'utente sull'utilizzo della macchina ed informarlo della presenza in questo manuale di un capitolo interamente dedicato all'utente finale.

5.1. Norme Generali di Installazione

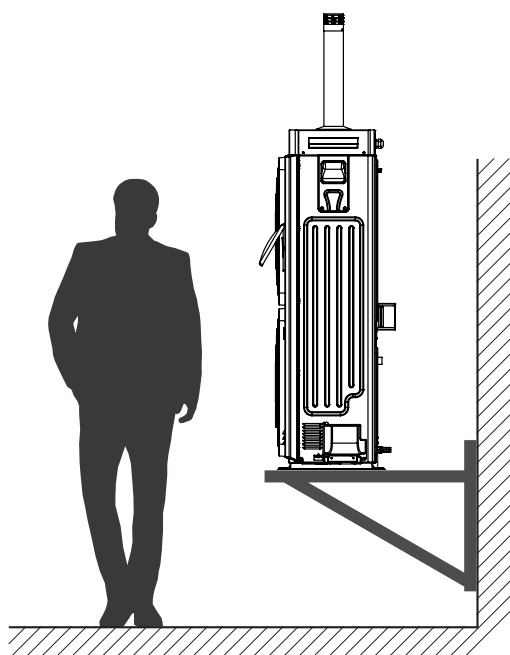
L'installazione dell'AQUAPUMP HYBRID deve essere realizzata in conformità alle norme vigenti inerenti la progettazione, l'installazione e la manutenzione degli impianti termici.

Normative di riferimento (valide solo per l'Italia):

- D.M. del 08/11/2019 contenente le regole di prevenzione incendi per la progettazione, la costruzione e l'esercizio degli impianti termici alimentati da combustibili gassosi;
- D.P.R. n°412/93 che regola la progettazione, l'installazione, l'esercizio e la manutenzione degli impianti termici;
- Legge n°10/91: norme per l'attuazione del piano energetico nazionale in materia di uso razionale dell'energia, di risparmio energetico e di sviluppo delle fonti rinnovabili di energia;
- Norma UNI-CIG 7129 che regola l'installazione di apparecchi alimentati a gas naturale;
- Norma UNI-CIG 7131 che regola l'installazione di apparecchi alimentati a GPL;
- Legge 186 del 1 Marzo 1986 che riguarda l'installazione degli impianti elettrici;
- DM 37 del 22/01/08;
- DL 192/05 del 19/08/05,

e successive modificazioni e/o integrazioni.

L'unità deve essere installata in modo da permettere la manutenzione e la riparazione. La garanzia non copre costi relativi a piattaforme o a mezzi di movimentazione necessari per eventuali interventi.



5.2. Trasporto e Movimentazione

Lo scarico dai mezzi di trasporto ed il trasferimento nel luogo di installazione devono essere effettuati con mezzi adeguati alla disposizione del carico ed al peso dello stesso.

L'eventuale stoccaggio del gruppo termico presso la sede del cliente deve avvenire in un luogo idoneo, al riparo dalla pioggia e da eccessiva umidità, per il più breve tempo possibile.

Tutte le operazioni di sollevamento e trasporto devono essere effettuate da personale esperto e informato riguardo le modalità operative dell'intervento e alle norme di prevenzione e protezione da attuare.

Il materiale recuperato, costituente l'imballo, deve essere separato e smaltito conformemente alla legislazione in vigore nel paese di utilizzazione.

Durante le operazioni di disimballo occorre controllare che l'apparecchio e le parti costituenti la fornitura non abbiano subito danni e corrispondano a quanto ordinato. Nel caso di verifica di danni o mancanza di parti previste dalla fornitura, informare immediatamente il fornitore.

Durante lo scarico ed il posizionamento dell'unità, va posta la massima cura nell'evitare manovre brusche o violente per proteggere i componenti interni. Le unità possono essere sollevate tramite l'ausilio di un carrello elevatore o, in alternativa, tramite cinghie, facendo attenzione a non danneggiare i pannelli laterali e superiori dell'unità.

L'unità deve sempre essere mantenuta verticale durante queste operazioni.

I metodi di sollevamento previsti sono i seguenti:

- carrello elevatore
- funi/ catene + bilancino

Assicurarsi di portare le funi di sollevamento in tensione gradualmente e controllare il corretto posizionamento delle stesse.

Il produttore non può essere ritenuto responsabile per danni causati durante le fasi di trasporto, scarico e movimentazione, ecc.

5.3. Accessori per l'installazione

L'installazione comprende al minimo:

- HYN: uno o più;
- uno Smart X;
- una sonda esterna;
- uno o più aerotermini ABXXXIT-HY, se per riscaldamento diretto;
- accumulo acqua e/o sanitario, se per riscaldamento indiretto.

La fornitura degli apparecchi comprende:

AQUAPUMP HYBRID HYN

- n° 1 terminale scarico fumi Ø80 in materiale plastico completo di presa prelievo fumi;

Cronotermostato Smart X

- n° 1 cronotermostato Smart X EASY oppure Smart X WEB per il controllo remoto, in grado di gestire l'impianto

Aerotermini ABXXXIT-HY

- n° 2 tubi flessibili per ogni singolo aerotermino (G1"x AB034x-HY, G3/4" per AB018x-HY) lunghezza 0,5 metri con relative guarnizioni;
- n°1 mensola per il sostegno dell'unità interna;
- n°1 vaschetta raccogli condensa.

5.4. Installazione AQUAPUMP HYBRID - HYN



Prima di ogni operazione sull'unità, assicurarsi che l'alimentazione elettrica sia disconnessa. Assicurarsi inoltre, tramite opportuni bloccaggi, che l'alimentazione non possa essere riattivata accidentalmente fino alla fine di tutte le operazioni.

I modelli della serie AQUAPUMP HYBRID sono progettati e costruiti per installazioni parzialmente protette; è da evitare la copertura con tettoie prossime alla macchina o il posizionamento vicino a piante o pareti onde evitare il ricircolo dell'aria.



Il luogo di installazione deve essere completamente privo di rischio di incendio e la temperatura ambiente non deve in nessun caso superare i 46°C. Oltre tale valore, l'unità non è più coperta dalle normative vigenti in ambito di sicurezza delle apparecchiature in pressione. Devono pertanto essere adottate tutte le misure necessarie a prevenire il rischio di incendio nel luogo di installazione. L'apparecchio non deve essere posto in prossimità di fiamme libere e sorgenti di accensione o fonti di calore. La muratura degli edifici adiacenti all'unità deve avere adeguata classe di resistenza al fuoco, in modo tale da contenere un eventuale incendio che si possa sviluppare all'interno degli ambienti. È buona norma comunque tenere a disposizione un estintore nei pressi nell'unità.



Le testate e la tubazione di mandata del compressore si trovano di solito a temperature piuttosto elevate.

L'unità deve essere installata in modo da permettere la manutenzione e la riparazione. È buona norma creare una soletta di supporto di dimensioni adeguate a quelle dell'unità. Le unità trasmettono al terreno un basso livello di vibrazioni: è comunque necessario interporre tra il telaio di base ed il piano di appoggio dei supporti antivibranti. È molto importante evitare fenomeni di ricircolo tra aspirazione e mandata, pena il decadimento delle prestazioni dell'unità o addirittura l'interruzione del normale funzionamento. A tale riguardo è necessario garantire gli spazi minimi di servizio di seguito riportati.



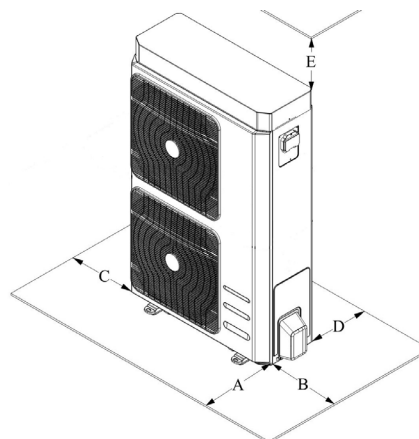
Per facilitare le operazioni di manutenzione è consigliabile installare la macchina a terra.



Per installazioni in altezza occorre prevedere la predisposizione di adeguate attrezzature per consentire le operazioni di manutenzione in sicurezza.



La macchina deve essere obbligatoriamente installata con tutti e tre i piedini in appoggio. Non è consentito installare la macchina appoggiandola solo sui piedini più esterni.



MODELLO	A	B*	C	D	E**
HYN432IT e HYN532IT	1500	500	400	400	500

* Spazio consigliato per installazione e manutenzione

** Spazio consigliato per assistenza, manutenzione e installazione scarico fumi.



Nel caso di installazione sospesa è necessario accertarsi che il muro sia realizzato con mattoni pieni, calcestruzzo o materiali con caratteristiche di resistenza simili. La portata della parete deve essere sufficiente per sostenere almeno quattro volte il peso dell'unità.



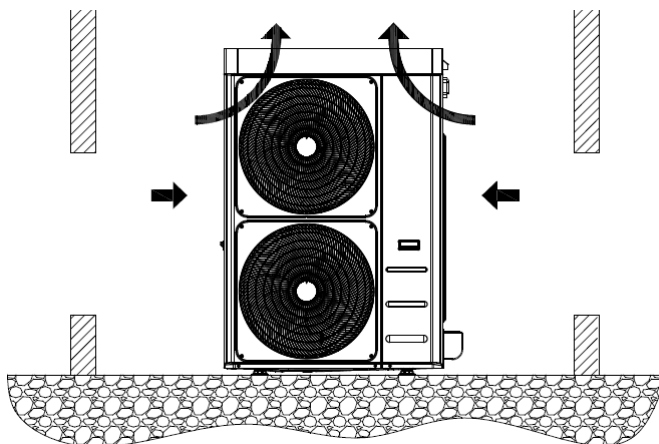
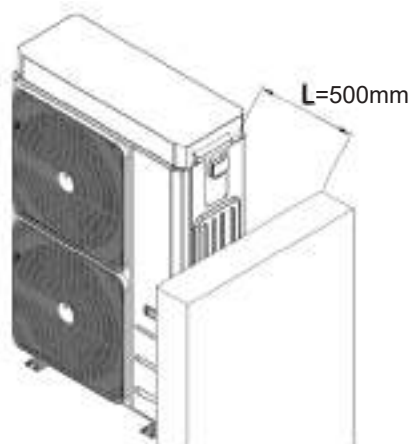
Il piano di appoggio deve avere una portata sufficiente a sostenere il peso dell'unità. Il piano di appoggio non deve essere inclinato per assicurare un corretto funzionamento dell'unità ed evitare il possibile rovesciamento della stessa. La superficie di installazione dell'unità non deve essere liscia, per evitare il deposito di acqua/ghiaccio, potenziali fonti di pericolo.



Il luogo di installazione dell'unità deve essere libero da foglie, polvere, ecc. che potrebbero intasare o coprire le batterie. È da evitare l'installazione in zone soggette a ristagno o a caduta d'acqua per esempio da grondaie. Evitare inoltre i punti soggetti ad accumuli di neve (come angoli di edifici con tetti spioventi). Nel caso di installazione in zone soggette a precipitazioni nevose, montare l'unità su un basamento sollevato dal suolo di 20-30 cm, così da impedire la formazione di accumuli di neve attorno alla macchina.

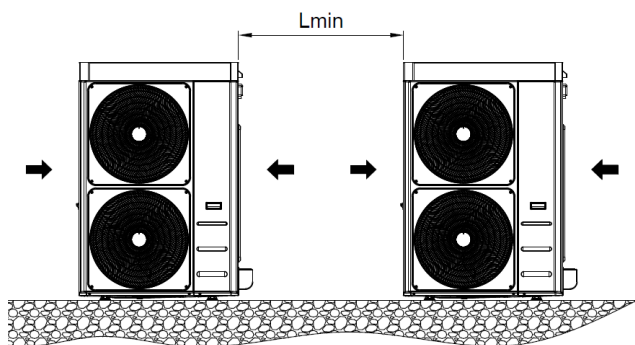


È raccomandabile assicurare un sufficiente ricambio d'aria per diluire il gas R32 in caso di fuoriuscita accidentale dello stesso, evitando così il formarsi di atmosfere esplosive. Per questo motivo si deve mantenere la distanza minima di 1 metro da bocche di lupo o pozzetti, nei quali il gas potrebbe accumularsi.

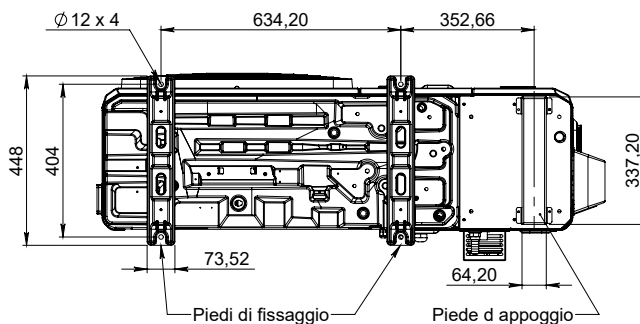


! Si deve evitare l'ostruzione o la copertura delle aperture per la ventilazione posizionate sul coperchio superiore.

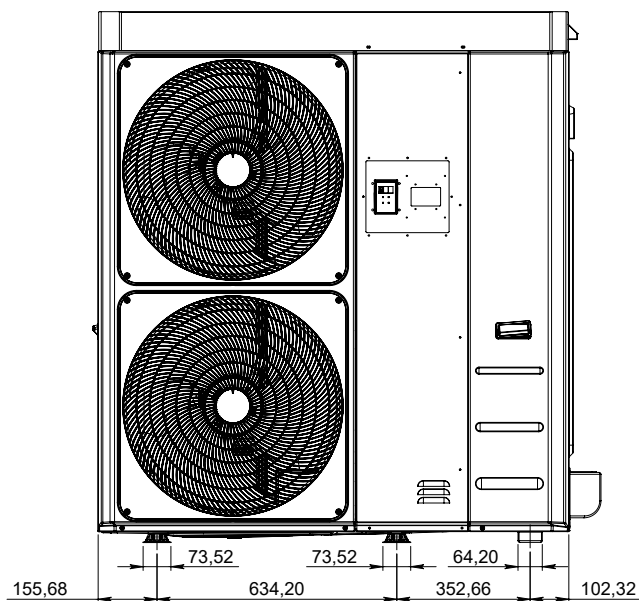
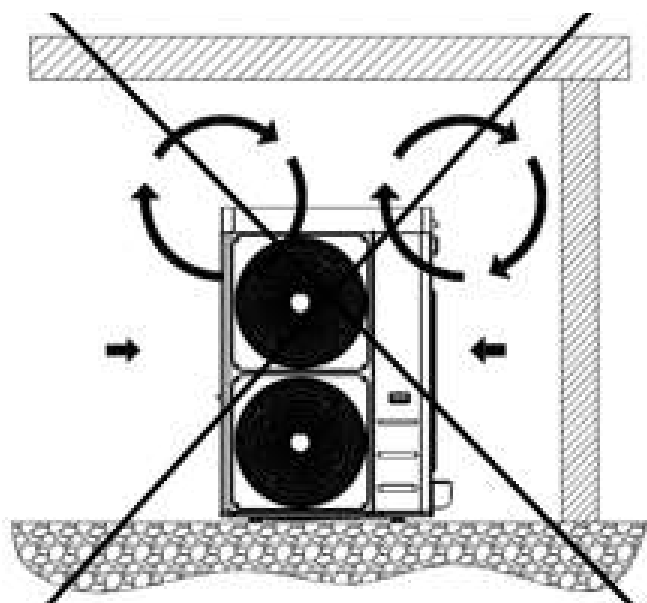
! Nel caso di venti con velocità superiori ai 2,2m/s si consiglia l'uso di barriere frangivento.



5.4.1. Punti di ancoraggio



! Nel caso di unità affiancate la distanza minima L_{min} da rispettare tra le stesse è di 1 m.



! È da evitare la copertura con tettoie o il posizionamento vicino a piante o pareti onde evitare il ricircolo dell'aria.

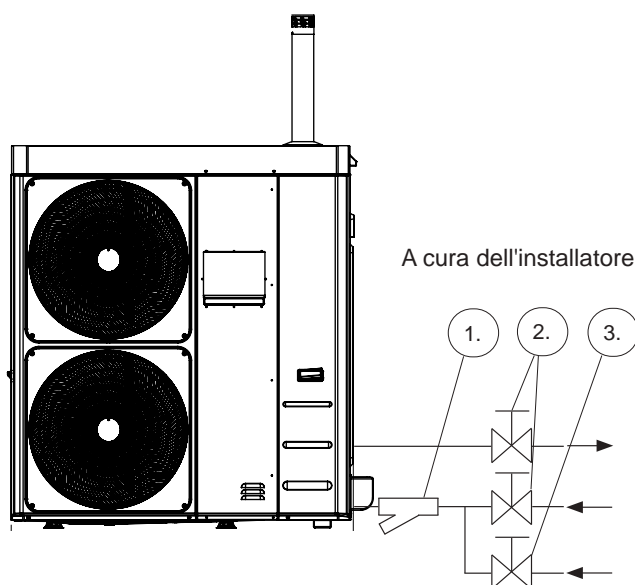
5.5. Circuito idraulico e Trattamento acque

Le connessioni idrauliche devono essere eseguite in conformità alle normative nazionali o locali; le tubazioni possono essere realizzate in acciaio o PVC. Le tubazioni devono essere accuratamente dimensionate in funzione della portata d'acqua nominale dell'unità e delle perdite di carico del circuito idraulico. Tutti i collegamenti idraulici devono essere isolati utilizzando materiale a celle chiuse di adeguato spessore. La macchina deve essere collegata alle tubazioni utilizzando giunti flessibili.

Si raccomanda di installare nel circuito idraulico i seguenti componenti:

- termometri a pozzetto per la rilevazione della temperatura nel circuito;
- saracinesche manuali per isolare il refrigeratore dal circuito idraulico;
- filtro metallico a Y (installato sul tubo di ritorno dall'impianto) con maglia metallica non superiore ad 1mm;
- gruppo di carico e valvola di scarico.

Nel [paragrafo 3.7](#) sono riportati i grafici portata/prevalenza disponibile della macchina e degli aerotermi e la tabella che fornisce un dimensionamento indicativo del diametro delle tubazioni da realizzare.



LEGENDA:

- 1 Filtro metallico a Y (maglia metallica non superiore a 1mm)
- 2 Saracinesche manuali per sezionamento impianto
- 3 Gruppo di carico/scarico impianto

L'AQUAPUMP HYBRID, lato pompa di calore, è realizzato in modo tale che la base dell'unità funzioni come bacinella raccolta condensa. Di serie viene fornito un raccordo di materiale plastico da collegare sotto la base nell'apposita predisposizione che permette di collegare un tubo per canalizzare la condensa.



5.5.1. Collegamento idraulico con l'aerotermo

Collegare i due flessibili all'unità interna utilizzando le guarnizioni in dotazione; la mandata dell' AQUAPUMP HYBRID deve essere collegata con l'ingresso dell'unità interna e il ritorno dell' AQUAPUMP HYBRID con l'uscita dell'unità interna (vedere le frecce sull'aerotermo e le indicazioni a bordo dell'unità esterna).

5.5.2. Antigelo

Sistema antigelo automatico

Il sistema caldaia dispone di una funzione antigelo automatica attiva di default. Tuttavia potrebbe verificarsi in caso di mancanza di tensione e con temperature esterne inferiori ai 4°C il fenomeno del congelamento dell'acqua presente all'interno delle tubazioni. Se le caratteristiche del luogo di installazione non possono escludere la condizione sopra citata sarà necessario prevedere un sistema di antigelo passivo, a pena di decadenza della garanzia.



Per non fare decadere la garanzia è obbligatorio installare un sistema antigelo passivo, come l'inserimento di glicole nel circuito.

Controllo antigelo

Il controllo antigelo (parametro C21) è attivato di default come precauzione per evitare che, a temperature intorno allo zero, la valvola intercettazione combustibile intervenga. Si ritiene che il miglior sistema antigelo consista nel caricare l'impianto con la giusta quantità di acqua e glicole (per preservare l'impianto anche in caso di blackout elettrico).

La logica del controllo antigelo è la seguente:

- Se la temperatura dell'acqua (sonda NTC1) scende al di sotto del set point antigelo (parametro C22) viene attivato il circolatore per far circolare l'acqua all'interno dell'impianto.
- Se la temperatura dell'acqua (sonda NTC1) scende al di sotto del set point antigelo, di un valore superiore all'isteresi impostata (parametri C22 - C23), vengono attivati sia

il circolatore che il bruciatore

- Quando la temperatura dell'acqua (sonda NTC1) torna al di sopra della somma di set point antigelo e isteresi (parametri C22+C23) la caldaia si riporta in stand-by.

NTC1>(C22+C23): apparecchio in stand-by;
 NTC1<(C22): circolazione acqua attiva;
 NTC1<(C22-C23): circolazione acqua e bruciatore attivi.

5.5.3. Glicole

Per le proprie macchine Apen Group ha testato e raccomanda l'uso del glicole **ALPHI-11** della Fernox oppure **X500** della Sentinel; sono disponibili confezioni ALPHI 11 della Fernox di diversa capacità nei seguenti KIT:

C07200-05 5 litri
 C07200-25 25 litri



Altri tipi di glicole, differenti da quello raccomandato, fanno decadere la garanzia del prodotto.

Nella tabella sottostante sono riportate le temperature di congelamento delle miscele di acqua e glicole.

GLICOLE				
Quantità	10%	20%	25%	30%
Temperatura di congelamento	-3°C	-8°C	-11°C	-15°C
Fattore correttivo della perdita di carico	1,07	1,15	1,18	1,22

Utilizzando una miscela di acqua e glicole è necessario aumentare le perdite di carico delle tubazioni e degli aerotermi secondo i fattori correttivi indicati.

Tutti i dati sono relativi a miscela di acqua e glicole propilenico FERNOX ALPHI-11 oppure SENTINEL X500 raccomandati da Apen Group. Tali prodotti contengono anche inibitori e protettivi che forniscono protezione contro la corrosione interna e la formazione di calcare (vedere [paragrafo 5.7](#)).



Le percentuali di glicole e le temperature limite indicate sono riportate per conoscenza; ricordiamo che la macchina è certificata per l'utilizzo con temperature esterne fino a, e non oltre, i -15°C.



È necessario verificare periodicamente la percentuale di glicole presente nell'impianto e sostituire il glicole e/o verificare il grado di acidità del liquido di impianto, considerando che una miscela al 25% può avere un pH che va dai 6,4 ai 7,4.



ATTENZIONE: L'utilizzo di tubi in acciaio, acciaio zincato o ferro può comportare fenomeni corrosivi in presenza di antigelo. Si consiglia pertanto di **NON** utilizzare tale materiale.

5.5.4. Filtro a Y



Obbligatorio installare sull'ingresso acqua in caldaia un filtro a Y (sul tubo di ritorno dall'impianto) con maglia metallica non superiore ad 1mm, per evitare che si intasi no gli scambiatori del sistema ibrido.

È necessario prevedere la pulizia periodica della maglia filtrante, se il filtro si intasa, le perdite di carico aumentano progressivamente causando problemi (prevalenza del circolatore insufficiente) fino al possibile blocco della circolazione.

Per eseguire la pulizia e la manutenzione del filtro installare a monte e a valle dello stesso due valvole di intercettazione.

Portata [l/s]	Perdite di carico filtro a Y [kPa]
0,5	1,44
0,6	2,07
0,7	2,82
0,8	3,69
0,9	4,67
1,0	5,76
1,1	6,97
1,2	8,29
1,3	9,73
1,4	11,29
1,5	12,96
1,6	14,75
1,7	16,65
1,8	18,66

5.5.5. Vaso di espansione

- La pressione di precarica del vaso deve essere uguale al valore di riempimento dell'impianto;
- Prima di riempire il circuito verificare la pressione di precarica del vaso di espansione.

5.6. Carico e scarico impianto



Prima di procedere al carico/reintegro dell'impianto, togliere l'alimentazione elettrica alle unità.

Il carico/reintegro dell'impianto deve sempre avvenire in condizioni di pressione controllata. Accertarsi che sia stato installato sulla linea di carico/reintegro un riduttore di pressione e una valvola di sicurezza.



L'acqua sulla linea di carico/reintegro deve essere opportunamente pre-filtrata da eventuali impurità e particelle in sospensione. Accertarsi che sia stato installato un filtro a cartuccia estraibile e un defangatore.



Periodicamente controllare e procedere a sfiatare l'aria che si accumula nell'impianto. Occorre prevedere una valvola di sfiata aria automatica nel punto più alto dell'impianto.

È raccomandabile per il caricamento dell'impianto l'utilizzo di un rubinetto esterno la cui predisposizione è a cura dell'installatore.

5.6.1. Carico impianto

- Assicurarsi che i collegamenti tra unità interna/impianto e l'AQUAPUMP HYBRID siano stati eseguiti correttamente rispettando il senso della mandata e del ritorno;
- Assicurarsi che le valvole di sfianto automatiche, poste sul circolatore o sulla caldaia e sulla/e batteria/e dell'aerotermo/i, siano aperte.
- Attraverso un sistema di riempimento efficace collegare l'impianto ad una pompa per prova impianti con il serbatoio pieno di acqua e glicole. Caricare la miscela fino alla pressione di precarica del vaso di espansione.
- Sfiatare la tubazione;
- Ad operazione di sfianto completata verificare, tramite il display, la pressione all'interno del circuito; valori bassi di pressione daranno luogo a E80 a causa dell'intervento del sensore di minima pressione acqua [taratura 0,6bar].



È obbligatorio eseguire un accurato spurgo dell'aria all'interno del circuito idraulico, soprattutto nel caso in cui la caldaia sia installata più in alto del corrispondente aerotermo. Vedere funzione degasatore dEG [paragrafo 5.9](#).

5.6.2. Ripristino acqua glicolata

Nel caso di perdita di acqua e/o necessità di riempimento del circuito idraulico è necessario, dopo aver individuato e risolto le eventuali perdite, procedere con l'operazione di ripristino dell'acqua glicolata seguendo le istruzioni descritte nel paragrafo precedente.

5.6.3. Contenuto d'acqua di caldaie e aerotermi

CONTENUTO DI ACQUA	
Modello	Litri [l]
HYN432	4,7
HYN535	4,7
AB018IT-HY	3,2
AB034IT-HY	6,5



Per il contenuto di acqua delle tubazioni si rimanda al paragrafo 3.7.3.

5.6.4. Scarico impianto

Nel caso si debba scaricare completamente l'unità, chiudere prima le saracinesche manuali di ingresso e uscita (non in dotazione) e quindi staccare i tubi predisposti esternamente su ingresso e uscita acqua in modo da far fuoriuscire il liquido contenuto nell'unità (per rendere agevole l'operazione, è consigliabile installare esternamente su ingresso e uscita acqua due rubinetti di scarico interposti tra l'unità e le saracinesche manuali).

5.7. Condizionamento chimico

Il **DM 26/06/2015**, in relazione alla qualità dell'acqua utilizzata negli impianti termici per la climatizzazione invernale (con o senza produzione di acqua calda sanitaria), ferma restando l'applicazione della norma tecnica UNI 8065, prescrive come **sempre obbligatorio** un trattamento di **condizionamento chimico**.

Per impianti di potenza termica del focolare >100 kW (ad esempio per impianti in cascata) e in presenza di acqua di alimentazione con durezza totale >15 gradi francesi, è **obbligatorio** un trattamento di **addolcimento dell'acqua** di impianto. Per i suddetti trattamenti si fa riferimento alla norma tecnica UNI 8065

Per "**condizionamento chimico**" si intende l'aggiunta di additivi chimici all'acqua dell'impianto. Il condizionamento chimico consente di mitigare gli effetti indesiderati dell'acqua sui componenti dell'impianto, come ad esempio: inibizione delle incrostazioni e dei fenomeni corrosivi; dispersione di depositi organici e non organici; correzione del pH; formazione di film protettivi; controllo delle crescite biologiche; protezione dal gelo.

PER L'ITALIA (DM 26/06/2015):

L'utilizzo di specifici prodotti consente di ottemperare ai requisiti normativi e legislativi in termini di trattamento di condizionamento chimico dell'acqua utilizzata negli impianti termici.

I prodotti ammessi e raccomandati da Apen Group, sono:

Podotto	Fernox	Sentinel
Inibitori	F1 Protector / Alphi-11	X100 / X500
Rimozione fanghi	F1 Protector / F3 Cleaner	
Protezione gelo	Alphi-11	X500

Trattamento	Preventivo	Curativo
Alphi-11	X	
F1 Protector	X	
F3 Cleaner	X	X
X100	X	
X500	X	



Altri tipi di glicole antigelo o di prodotti di condizionamento, differenti da quelli raccomandati, fanno decadere la garanzia del prodotto.

5.8. Collegamenti elettrici

Verificare che l'alimentazione elettrica corrisponda ai dati nominali dell'unità (tensione, fasi, frequenza) riportati sulla targhetta caratteristiche.

La connessione elettrica deve essere realizzata secondo lo schema elettrico allegato all'unità ed in conformità alle normative locali ed internazionali (prevedere interruttore generale magnetotermico, interruttori differenziali per singola linea, adeguata messa a terra impianto, ecc.).

I cavi di alimentazione, le protezioni elettriche ed i fusibili di linea devono essere dimensionati in accordo con quanto riportato nello schema elettrico dell'unità e nei dati elettrici contenuti nella tabella delle caratteristiche tecniche.



ATTENZIONE: il quadro elettrico è posizionato sotto il coperchio del tetto.



ATTENZIONE: La tensione di alimentazione non deve subire variazioni superiori a $\pm 10\%$ del valore nominale. Se questa tolleranza non dovesse essere rispettata si prega di contattare il nostro ufficio tecnico.



ATTENZIONE: Eventuali apparecchi posti nelle vicinanze possono effettuare/subire disturbi elettromagnetici a/dall'unità. Tenere presente questo rischio nel sito di installazione. Viene raccomandato di alimentare elettricamente l'unità con una linea e protezioni adeguate ed utilizzare un cavidotto indipendente.



ATTENZIONE: L'alimentazione elettrica deve rispettare i limiti sopracitati: in caso contrario la garanzia viene a decadere immediatamente. Prima di iniziare qualsiasi operazione assicurarsi che l'alimentazione elettrica sia disconnessa.



ATTENZIONE: È obbligatorio, a monte di HYN, l'installazione di un sezionatore multipolare con adeguata protezione elettrica.



ATTENZIONE: Non ponticellare mai le connessioni del flussimetro e flussostato nella morsettiera. La garanzia non sarà più ritenuta valida se le connessioni del flussimetro sono state alterate o collegate in maniera errata.



ATTENZIONE: Il pannello di controllo remoto è collegato al refrigeratore da 4 cavi schermati con una sezione di $0,5 \text{ mm}^2$. I cavi dell'alimentazione devono essere anch'essi schermati, ma separati dai cavi del controllo remoto (sezione $3 \times 0,75 \text{ mm}^2$). Massima distanza 50 metri.



ATTENZIONE: Accertarsi di installare un collegamento di terra adeguato, una messa a terra incompleta può provocare folgorazioni elettriche. Il costruttore non può essere considerato responsabile per eventuali danni causati dalla mancata o inefficace messa a terra.

Usare una linea di alimentazione dedicata, non alimentare l'apparecchio attraverso una linea alla quale sono collegate altre utenze. Fissare i cavi di alimentazione in modo saldo e assicurarsi che non vadano in contatto con angoli vivi. Utilizzare cod. HC0300.03IT ed.C-2604

cavi a doppio isolamento con fili in rame.

Il collegamento di terra deve essere eseguito per primo in fase di allacciamento, viceversa va tolto per ultimo in fase di scollegamento dell'unità.

Nel caso di un eventuale allentamento del cavo di alimentazione, deve essere garantito che il tensionamento dei conduttori attivi avvenga prima di quello del filo di terra.

Sulla linea di alimentazione deve essere installato un interruttore generale o un dispositivo per lo scollegamento con adeguato potere di interruzione, che disponga di una separazione dei contatti in tutti i poli. L'interruttore di dispersione a terra deve essere compatibile con gli apparecchi ad inverter, si consiglia di installare un interruttore differenziale di tipo B, l'installazione di un interruttore di tipo diverso potrebbe dar luogo a scatti intempestivi.

A seconda del tipo di posa, della dislocazione fisica e della lunghezza dei cavi (sia essa inferiore o superiore a 30m), sarà cura del progettista dell'impianto elettrico fare una scelta opportuna.

Morsettiera di collegamento



I collegamenti alla morsettiera devono essere eseguiti solo da personale qualificato.

La morsettiera di collegamento si trova sotto il coperchio della macchina.

COLLEGAMENTI ELETTRICI	
Collegamento	Tipo
HYN432: Alimentazione	3 x 6,5 mm ² non schermato
HYN532: Alimentazione	5 x 2,5 mm ² non schermato
Smart X	6 x 0,5 mm ² schermato
Sonda esterna	2 x 0,5 mm ² non schermato
Aeroterma con comando 0-10Vdc	2 x 0,5 mm ² non schermato
Deviatrice sanitario	3 x 0,5 mm ² non schermato

Per il dettaglio dell'impianto elettrico fare riferimento agli schemi elettrici cod. JC0199.00IT [HYN432] e cod. JC0195.00IT [HYN532] in dotazione alle macchine.

Per la rimozione del coperchio per l'accesso alla morsettiera e al quadro elettrico occorre:

- Svitare le viti che tengono il coperchio fissato e sollevare il coperchio.
- Procedere al cablaggio in morsettiera.
- Inserire i cavi nei PG predisposti sul lato della macchina per portarli all'esterno dell'unità.
- Richiudere il quadro elettrico e il coperchio della macchina attraverso le viti precedentemente tolte.



Le suddette operazioni devono avvenire a macchina spenta e scollegata dall'alimentazione (tramite apposito sezionatore a cura dell'installatore).

Operazioni a cura di personale qualificato.



Rimuovere il coperchio senza togliere la piastrina di supporto dei passacavi.

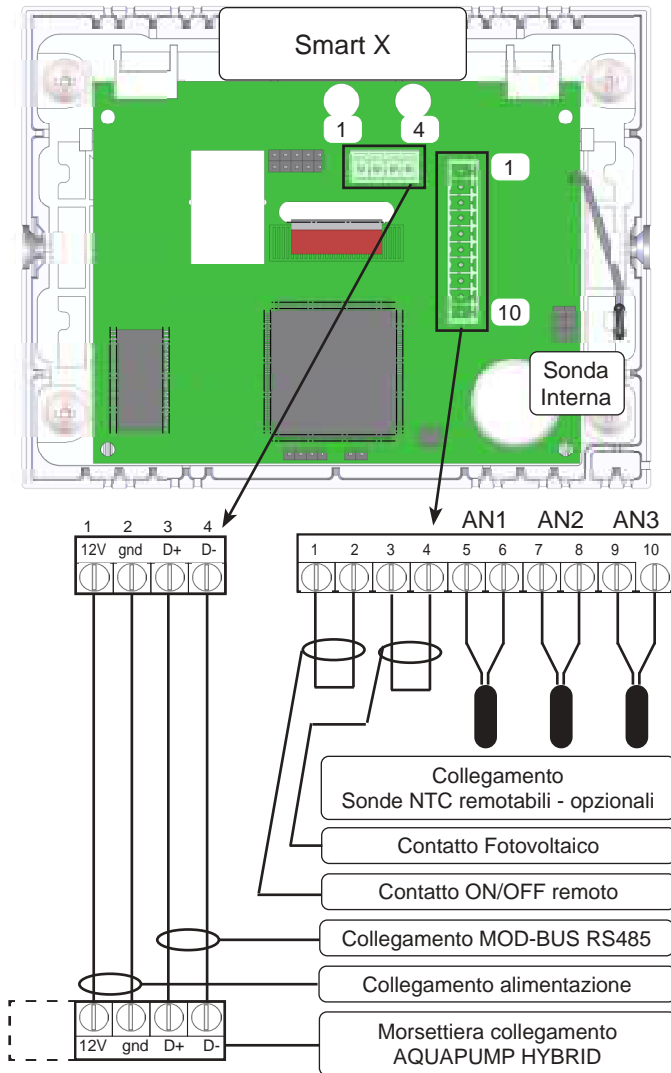


Al termine dei lavori, richiudere tutte le coperture rimosse con tutte le viti in dotazione e con le guarnizioni.

Collegamento elettrico comando remoto Smart X

Utilizzare l'apposito connettore per il collegamento dello Smart X. Collegare l'alimentazione elettrica rispettando la polarità.

Collegare la rete RS485 ai rispettivi morsetti rispettando la polarità.



Collegamento elettrico aerotermo

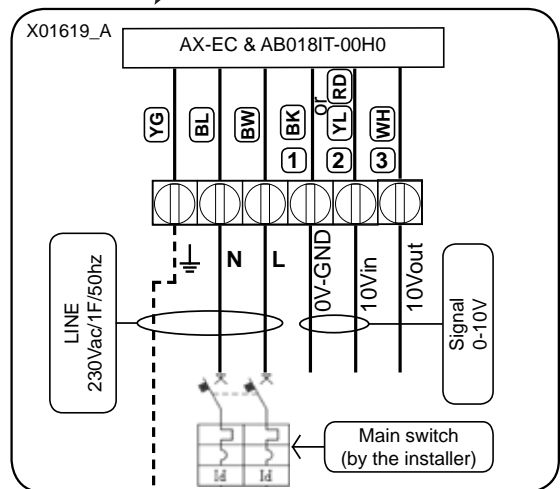
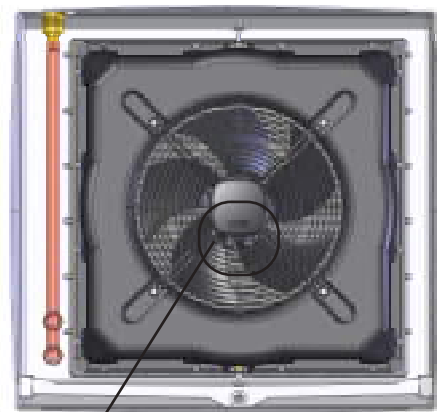
L'impianto elettrico, ed in particolare la sezione dei cavi, devono essere adeguati alla potenza massima assorbita dall'apparecchio (vedere tabella caratteristiche tecniche).

Tenere i cavi elettrici lontano dalle fonti di calore.

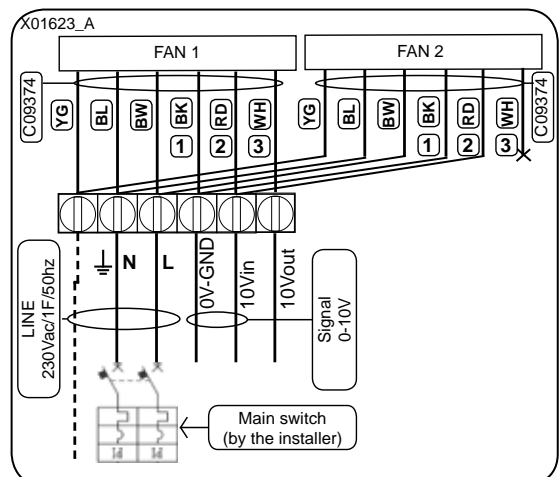


È obbligatorio installare, a monte dell'aerotermo, un sezionatore multipolare con adeguata protezione elettrica.

Eeguire collegamenti secondo lo schema sotto riportato AB018IT-HY



AB034IT-HY



5.9. Pannello strumenti LCD

L'AQUAPUMP HYBRID è dotato di serie di un pannello LCD multifunzione che si trova al suo interno e serve per la gestione, la configurazione e la diagnostica di tutti i parametri di funzionamento dell'apparecchio.

Il pannello strumenti è dotato di display LCD a 3 cifre di colore rosso e di quattro tasti funzione: ↑, ↓, ESC ed ENTER; il display consente all'utente di visualizzare lo stato di funzionamento del sistema e gli Errori.

Permette inoltre al centro di assistenza di modificare i principali parametri di funzionamento.

La modifica dei parametri è protetta da password.

Navigazione nel menù

Il menù è diviso in tre livelli, il primo e il secondo sono accessibili senza l'inserimento di password, il terzo richiede l'inserimento di password in scrittura per poter effettuare modifiche sui parametri. Anche con indirizzo modbus diverso da Ø, i parametri sono tutti visibili e/o modificabili dal pannello LCD.

Per scorrere i menu utilizzare le frecce ↑ (freccia su) e ↓ (freccia giù). Per selezionare il menù, o selezionare il parametro, premere ENTER. La modifica del parametro si esegue con le frecce; premendo ↑ (freccia su), si incrementa il parametro di 1, premendo ↓ (freccia giù) si riduce di 1, tenendo premuti i tasti freccia per almeno tre secondi si aumenta la velocità di scorrimento del parametro. Per confermare la modifica di un parametro premere ENTER. La modifica del parametro è segnalata da un lampeggio del display.

Per uscire dal parametro o dal menù premere il tasto ESC. Se si abbandona la programmazione, dopo circa 10 minuti il programma esce dal menù e si riporta alla visualizzazione "stato macchina".

Tutti i sottomenù sono a scorrimento dal basso verso l'alto, arrivati alla fine del menù lo scorrimento ricomincia.

Menu di primo livello

Al primo livello sono presenti le seguenti informazioni:

Stato macchina Fornisce le indicazioni sul funzionamento dell'unità (rdy/Sty/rOF/OFF/HEA/Air/COO/SAn):
rdY: macchina in regolare funzionamento - OFF da Smart X
StY: macchina in stand by - OFF da contatto ID0 (ON/OFF da CPU)
rOF: indica la condizione di OFF da contatto ID0 da controllo temperatura (ambiente, mandata, ...)
OFF: macchina in OFF, indica un arresto non provocato dallo Smart X
HEA: macchina funzionante in riscaldamento
Air: macchina funzionante in ventilazione
COO: macchina funzionante in raffrescamento
SAn: macchina in richiesta sanitario

Axx Mostra l'indirizzo assegnato alla scheda CPU dell'unità (da 1 a 15); compare alternativamente allo "Stato macchina" (ad es. "A01" = indirizzo1)

Exx In caso di allarme in corso, mostra il codice dell'errore presente (ad es. "E10")

Durante il funzionamento normale sul display comparirà la scritta **HEA** se il bruciatore è acceso, comparirà **rdy** in fase di spegnimento o di temperatura in ambiente soddisfatta.

In presenza di problemi di comunicazione tra scheda CPU-SMART e il pannello LCD, sul display apparirà, lampeggiante, la scritta **CPU**. Nel caso verificare che display e scheda siano collegati correttamente e che il cavetto RJ11 sia ben fermo nel connettore. Apparirà la scritta EPr se il problema risiede nella scheda EEPROM. Nel caso verificare che la scheda EEPROM sia inserita correttamente all'interno del connettore.

Menu di secondo livello

Al secondo livello sono presenti i seguenti menu:

Fun Permette di selezionare il tipo funzionamento tra Aut o OFF
rEg Permette di forzare il bruciatore al minimo o al massimo per effettuare le prove di combustione;
dEG Permette di attivare il ciclo di disaerazione dell'impianto; il ciclo prevede ON circolatore 20" - OFF circolatore 5", fino all'uscita dal menù
inP Permette la visualizzazione dello stato degli ingressi
Out Permette la visualizzazione dello stato delle uscite
PAR Permette di visualizzare e modificare (previo inserimento di password) i parametri di regolazioni, funzioni e controlli

Menù Funzionamento - Fun

Permette di selezionare il tipo di funzionamento della scheda CPU, tra AUT (automatico) e OFF (spento).

OFF Prioritario anche su comando esterni (tipo Smart X)
Aut Corrisponde a ON, il sistema si predispose per ricevere input dal comando remoto (Smart X), dalle regolazioni o dai controlli esterni

Menù Regolazione - rEg

Permette di forzare il funzionamento del bruciatore alla potenza massima (Hi) o minima (Lo), per effettuare eventuali prove di combustione o per la funzione di "spazzacamino" (il contatto ID0/GND deve essere chiuso e il bruciatore acceso). Il bruciatore torna allo stato iniziale automaticamente al termine del tempo prestabilito (circa 10 minuti)

Hi Bruciatore impostato alla massima potenza
Lo Bruciatore impostato alla minima potenza

Menù Degasatore - dEG

Permette di attivare la funzione di disaerazione dell'impianto, ovvero la funzione che consente di eliminare l'eventuale aria contenuta all'interno dell'impianto stesso. Il ciclo prevede l'alternarsi di stati di ON circolatore, per 20", e di OFF circolatore, per 5", ripetuti fino all'uscita dal menù tramite tasto ESC. Per avviare il funzionamento manuale del circolatore occorre entrare nel menù "dEG". La funzione dEG rimane attiva fino all'uscita dalla voce tramite tasto ESC.

On Attivazione della funzione
OFF Disattivazione della funzione

Menù Input - InP

Permette di visualizzare il valore e/o lo stato degli ingressi analogici e digitali. Per i valori di default si rimanda alla tabella Parametri Scheda CPU al Paragrafo 11 "PARAMETRI SCHEDA DI MODULAZIONE".

nt1 Temperatura sonda NTC1 (mandata acqua caldaia)

nt2	Temperatura sonda NTC2 (non utilizzata)
nt3	Temperatura sonda NTC3 (mandata impianto)
An0	Numero di giri ventilatore fumi (Premix)
An1	Tensione ingresso analogico B1 (0-10V)
An2	Pressione acqua [bar]
An3	Portata acqua [l/h]
id0	Stato Ingresso digitale Id0 (ON-OFF remoto) aperto/chiuso "OPn/CLS"
id1	Stato ingresso digitale Id1 (Reset Remoto) aperto/chiuso "OPn/CLS"
id2	Stato ingresso digitale Id2 (contatto N.C. PFLUE-TFU-MI) aperto/chiuso "OPn/CLS"
id3	Stato ingresso digitale Id3 (Elettrodo rilevazione condensa) aperto/chiuso "OPn/CLS"
id4	Stato ingresso Id4 230 Vac (1=contatto chiuso; 0=alarme E24 in corso)
id5	Stato ingresso Id5 230 Vac (1=contatto chiuso; 0=alarme E25 in corso)

Menù Ouput - Out

Permette di visualizzare il valore e/o lo stato delle uscite analogici e digitali. Per i valori di default si rimanda alla tabella Parametri Scheda CPU al [paragrafo 6.10](#) "PARAMETRI SCHEDA DI MODULAZIONE".

y0	Valore PWM (%) ventilatore fumi (premix)
y1	Valore PWM (%) inviato al circolatore
y2	Valore uscita Y2 (0-10 Vdc) - Ventilatore/i EC
y3	Valore uscita Y3 (0-10 Vdc)
ion	Valore (%) del segnale di rilevazione fiamma (100: valore >2mA)
U1	Stato Uscita Q1 (segnalazione Blocco) aperto/chiuso "OPn/CLS"
U2	Stato uscita Q2 aperto/chiuso "OPn/CLS"
U3	Stato uscita Q3 aperto/chiuso "OPn/CLS" (alimentazione valvola deviatrice esterna ACS-DHW)
rL1	Stato Relè RL1 (0=circolatore/ventil. OFF; 1=circolatore/ventil. ON)

Menù Parametri - PAR

Permette di visualizzare, e modificare, il valore dei principali parametri della scheda CPU. Per i valori di default si rimanda alla tabella Parametri Scheda CPU al [paragrafo 6.10](#) "PARAMETRI SCHEDA DI MODULAZIONE".

Entrando nel menù è possibile visualizzare i valori dei parametri all'interno dei relativi sottomenù

rGL	(parametri delle regolazioni)
CrL	(parametri dei controlli)
Fnu	(parametri delle funzioni)
rtU	(parametri seriale modbus)

Per poter modificare il valore dei parametri è necessario inserire la password all'interno del sottomenù **Abi**.

Inserimento password

- Dalla schermata iniziale arrivare al menù PAR e poi selezionare la voce **Abi**;

- Impostare la password e confermare con ENTER (il lampeggio del display indica la memorizzazione del parametro);
- Premere il tasto ESC per tornare al menù PAR
- Spostarsi con le frecce ↑ e ↓ per scorrere all'interno del menù PAR fino alla voce del sottomenù desiderato;
- Utilizzare le frecce ↑ e ↓ per scegliere i parametri da visualizzare o modificare;
- Premere ENTER per visualizzare il valore del parametro;
- Utilizzare le frecce ↑ e ↓ per modificare il valore;
- Premere ENTER per confermare la modifica;
- Per uscire dal parametro e dal menù premere ESC fino alla schermata iniziale.

Reset

La scheda di modulazione consente di individuare più di 30 cause di blocco differenti. Questo permette di gestire in maniera precisa l'accaduto.

Per resettare un blocco premere contemporaneamente, per qualche secondo, entrambe le frecce ↑ e ↓.

È possibile remotare il reset dei blocchi utilizzando una tra le seguenti soluzioni:

- l'ingresso digitale ID1-GND - pulsante N.O.;
- il comando Smart X Web/Easy - opzionale;
- il protocollo ModBus.

In caso di mancata accensione, la scheda di controllo fiamma ritenta, per quattro volte l'accensione e, solo al termine dei quattro tentativi si porta in blocco evidenziando E10.

Il codice dei blocchi e l'eventuale causa del blocco è riportata nella tabella errori al [paragrafo 6.11](#) "Analisi Blocchi - Errori".

In caso di blocco dell'apparecchiatura controllo fiamma (errori da E10 a E22) è possibile eseguire lo sblocco tramite pulsante dedicato posto sull'apparecchiatura stessa; questo tipo di blocco è evidenziato anche dall'accensione del relativo LED di segnalazione.



L'apparecchiatura controllo fiamma memorizza il numero di reset manuale eseguiti da remoto nel tempo. In caso di mancata accensione con più di 5 reset eseguiti in 15 minuti si porta in blocco "a tempo" (E13). In questo caso sarà necessario attendere altri 15 minuti prima di poter eseguire il reset da remoto. Tramite pulsante di reset posto sull'apparecchiatura stessa è possibile resettare il blocco E13 immediatamente.



In caso di termostato di sicurezza (STB) aperto prima di iniziare il ciclo di accensione (il fenomeno può essere dovuto per esempio alla presenza di basse temperature), l'apparecchiatura controllo fiamma rimane in "attesa" segnalando il blocco E22.

Controllo antigelo

Negli AQUAPUMP HYBRID il controllo antigelo (parametro C21) è attivato di default come precauzione per evitare che, a temperature intorno allo zero, la valvola intercettazione combustibile intervenga. Si ritiene che il miglior sistema antigelo consista nel caricare l'impianto con la giusta quantità di acqua e glicole (preserva l'impianto anche in caso di black out elettrico). Quando la temperatura dell'acqua scende al di sotto del set point antigelo (parametro C22) viene attivato il circolatore per far circolare l'acqua nell'impianto.

Se la temperatura dell'acqua scende al di sotto del set point antigelo (parametro C22) di un valore superiore all'isteresi impostata (parametro C23), viene attivato il circolatore e anche

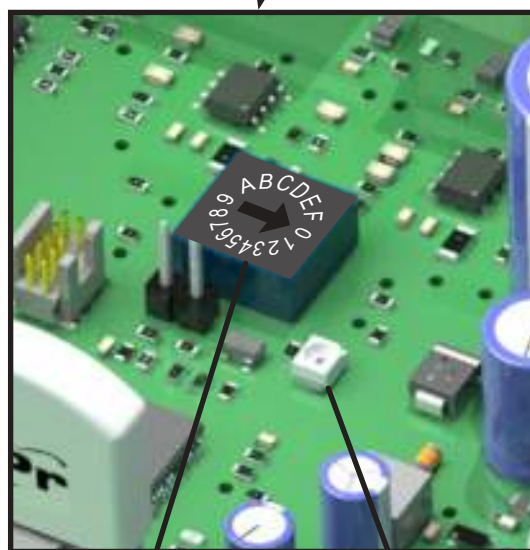
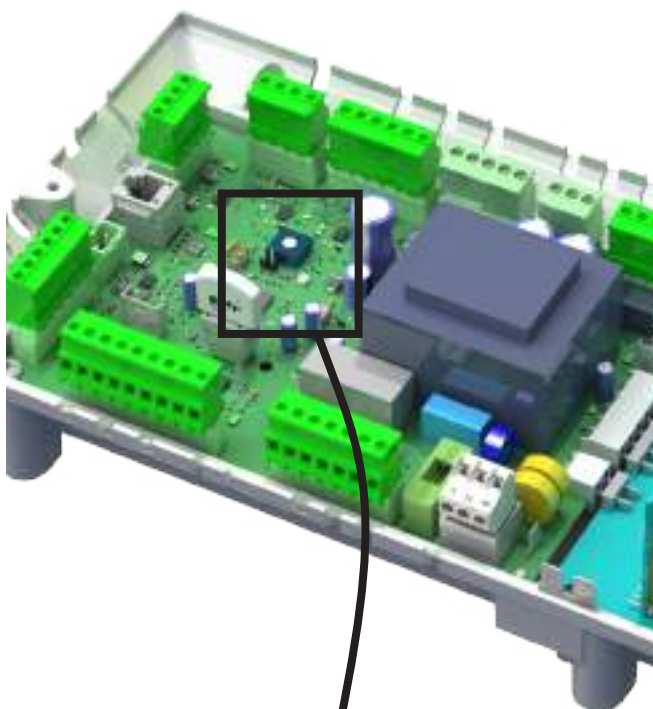
il bruciatore per il tempo necessario affinché la temperatura dell'acqua ritorni al di sopra della somma di set point antigelo e isteresi (C22+C23).

Con la funzione antigelo attivata la caldaia si comporta come segue:

- NTC1 > (C22+C23): apparecchio in standby;
- NTC1 < (C22): circolazione acqua attiva;
- NTC1 < (C22+C23): circolazione acqua e bruciatore attivi.

Led segnalazione fiamma

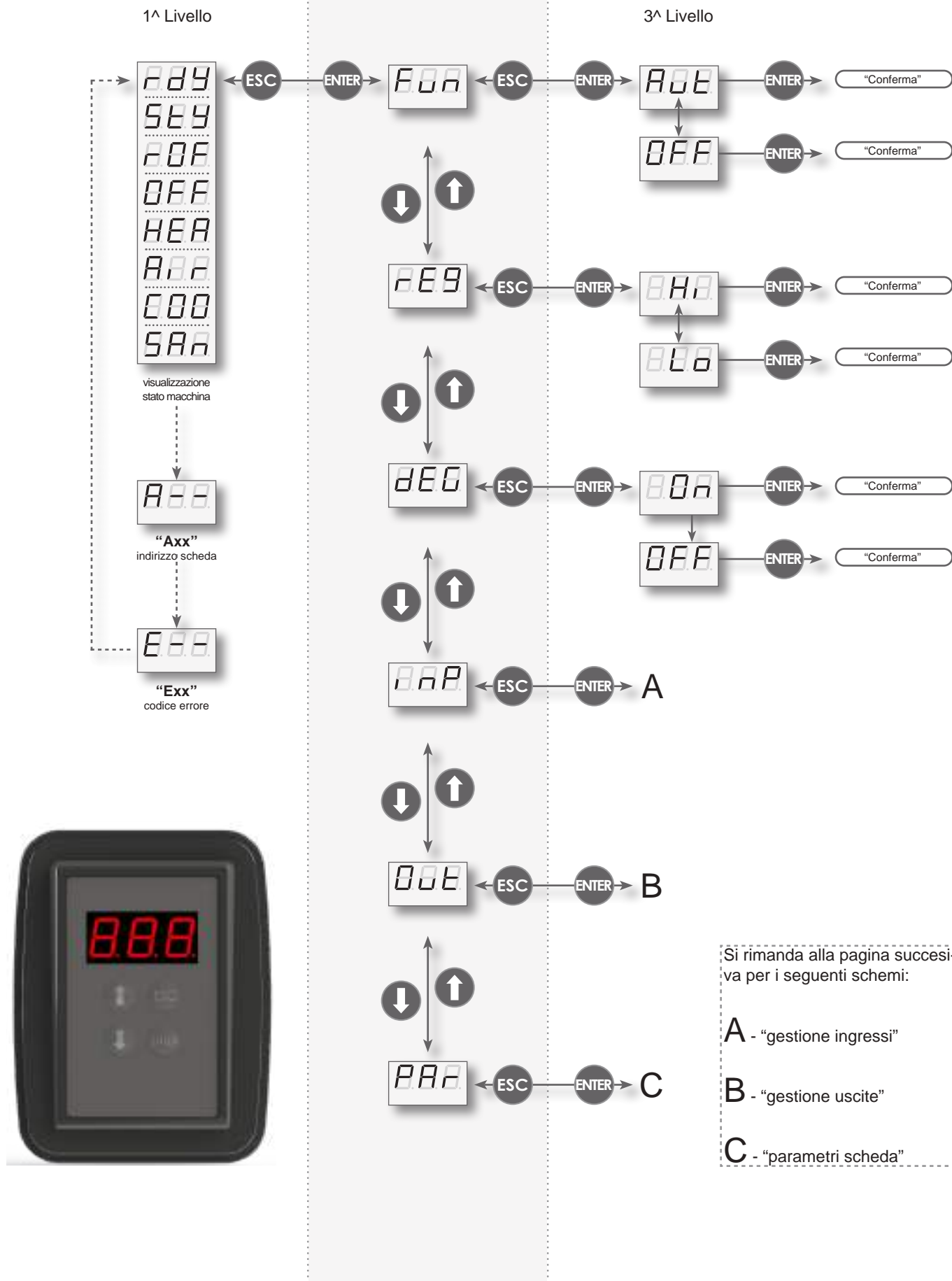
A bordo della scheda CPU è presente un LED, di colore arancione, che indica l'apertura della valvola gas e/o la presenza di fiamma.



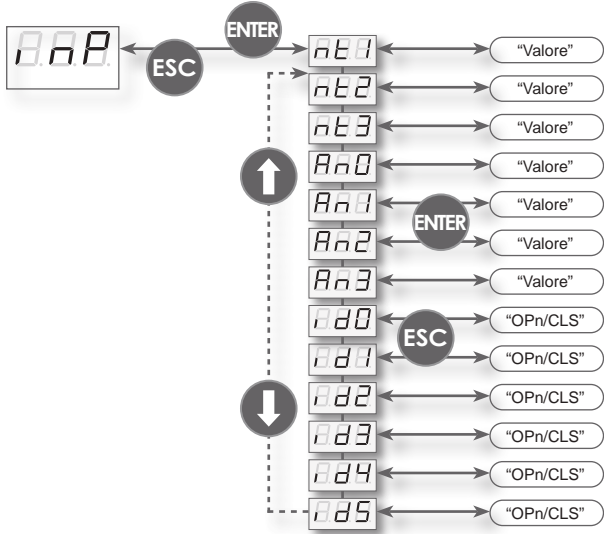
Switch per indirizzo scheda CPU

LED segnalazione fiamma

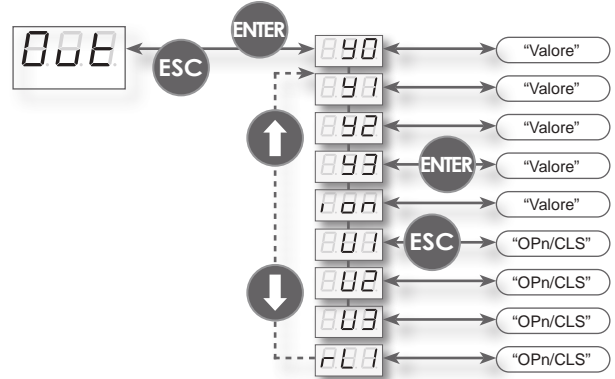
Mappa di navigazione del menù display LCD - CPU G26800



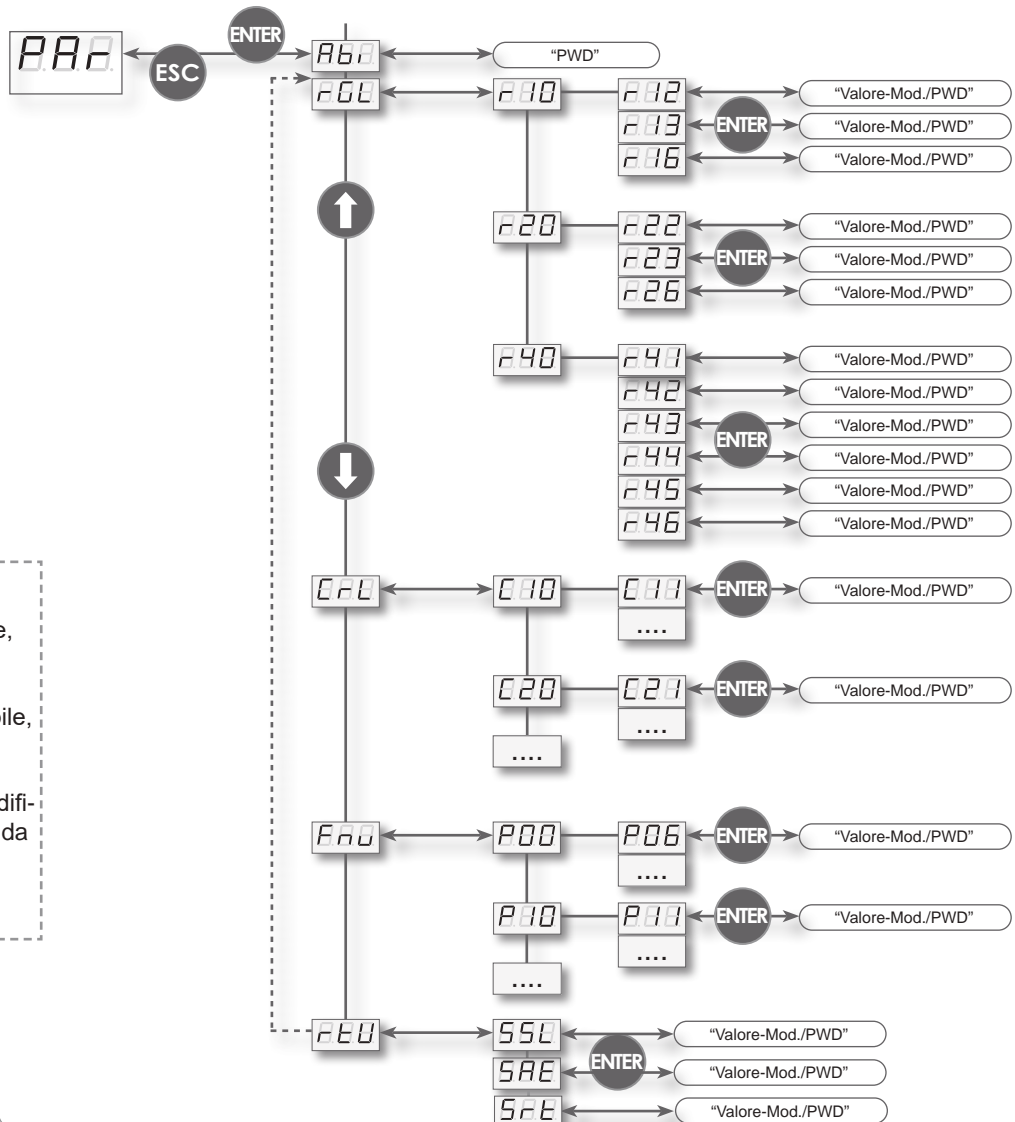
A - "gestione ingressi"



B - "gestione uscite"



C - "parametri scheda"



Legenda:

"Valore" = valore non modificabile, valore in sola lettura

"Valore-Mod." = Valore modificabile, valore in scrittura

"Valore-Mod./P.W.D." = Valore modificabile, valore in scrittura. Protetto da password

"P.W.D." = Inserire Password

5.10. Logica di regolazione della temperatura

L'AQUAPUMP HYBRID consente il funzionamento in condizioni di:

- Sola Pompa di calore/Chiller
- Pompa di calore + Caldaia a condensazione
- Sola Caldaia a condensazione.

La modulazione della potenza di funzionamento di entrambe le tecnologie è regolata in modo da mantenere fissa la temperatura di mandata dei due sistemi.

Regolazione invernale

I parametri impostabili sul comando remoto Smart X per la regolazione delle diverse possibilità di funzionamento sono descritte nel [paragrafo 6.10](#).

Le variabili in gioco per la comprensione del funzionamento sono:

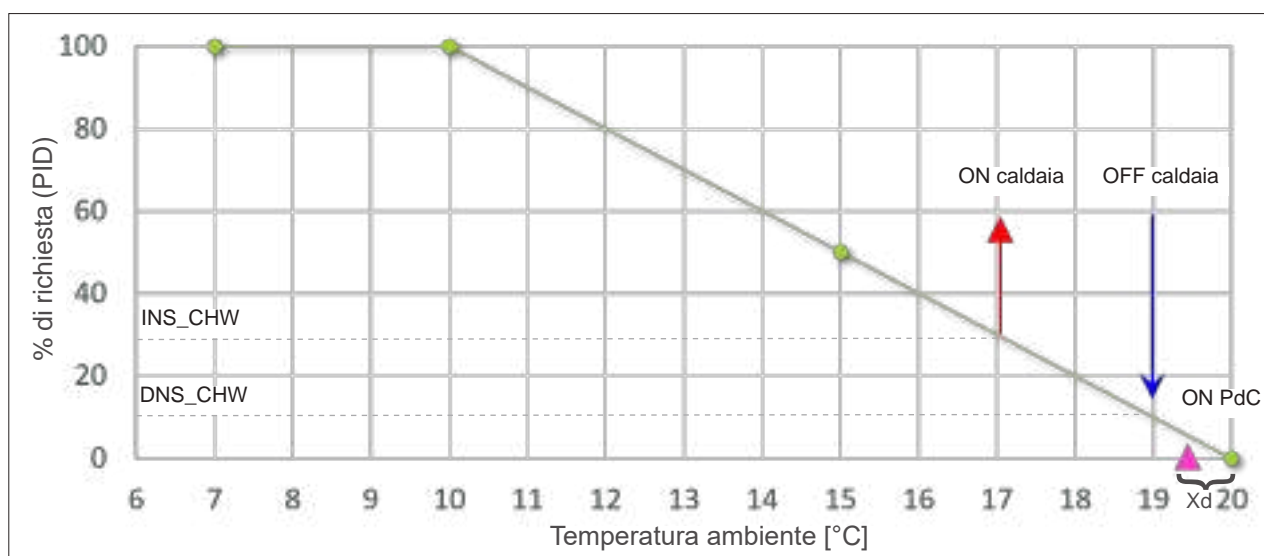
- TEMP_EXT temperatura esterna;
- T_RIF set point, temperatura ambiente;
- Xd differenziale di ON/OFF;
- SET_PDC_HEAT set point pompa di calore in heat;
- INS_CHW percentuale di inserzione caldaia su T_RIF;
- DNS_CHW percentuale di disinserzione caldaia su T_RIF;
- SET_CUT_OFF set point esclusione pompa di calore.

Il funzionamento dell'apparecchio durante la fase di riscaldamento prevede che nelle normali condizioni di utilizzo si accenda la pompa di calore quando la temperatura dell'ambiente da riscaldare è minore di $T_RIF - Xd$; la pompa di calore si spegne quando la temperatura dell'ambiente da riscaldare è maggiore o uguale a T_RIF .

La pompa di calore parte se $TEMP_EXT \geq SET_CUT_OFF$, diversamente parte subito la caldaia.

La caldaia viene inserita quando il PID è maggiore di INS_CHW e disinserita quando il PID è minore di DNS_CHW . La modulazione della caldaia avviene sulla base del PID.

Il valore di PID (%) è calcolato dal comando Smart X.



Regolazione estiva

Il funzionamento durante la fase estiva di produzione di acqua refrigerata è molto semplice: si attua una semplice regolazione ON/OFF della pompa di calore con funzionamento chiller sulla base di:

- SET_PDC_COOL Set point pompa di calore in cool;
- Xd differenziale di ON/OFF.

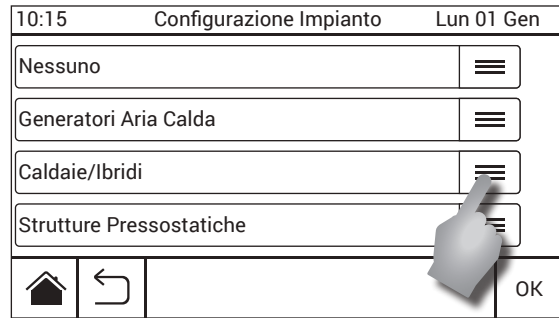
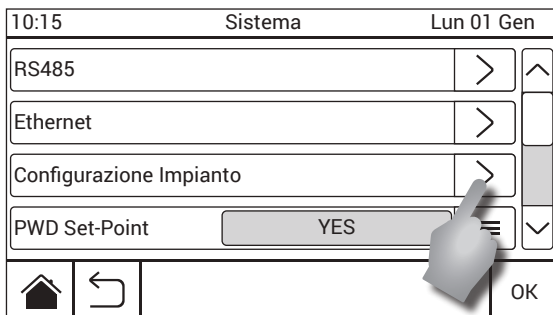
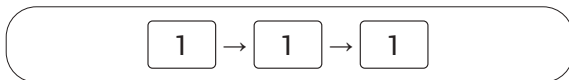
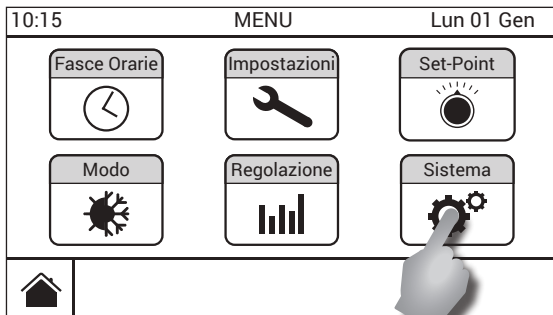
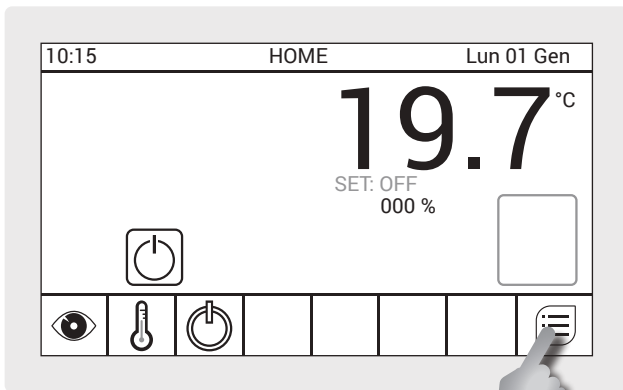
5.11. Configurazione Smart X e LCD PdC

L'AQUAPUMP HYBRID può funzionare solamente se abbinato al comando remoto touchscreen Smart X.

Il comando touchscreen Smart X è nato per poter comandare diversi tipi di apparecchi ApenGroup per il riscaldamento, la ventilazione e il raffrescamento. Quando utilizzato come comando di controllo e parametrizzazione dell'AQUAPUMP HYBRID è necessario che venga configurato a questo scopo.

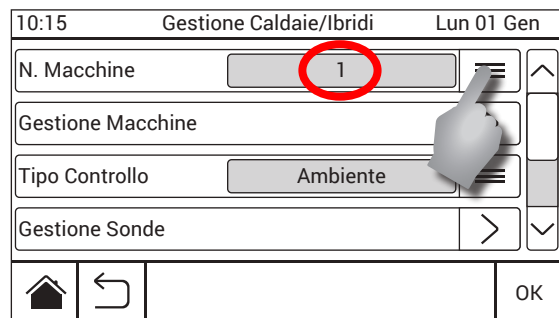
Operazioni preliminari

Premere sull'icona "MENÙ" della schermata principale dello SmartX e quindi sull'icona "SISTEMA".

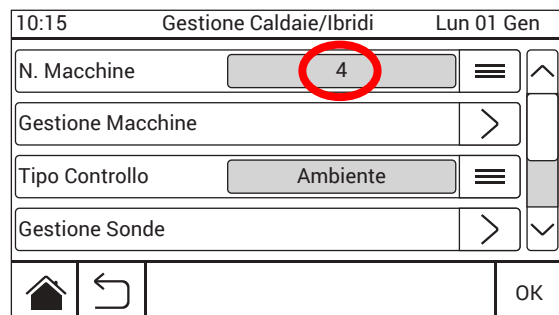
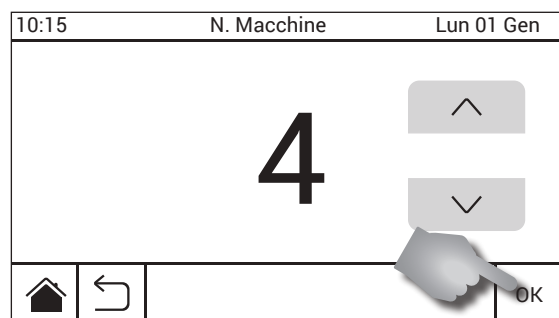


Accedendo al tipo di impianto "Caldaie/Ibridi" sarà possibile selezionare e parametrizzare:

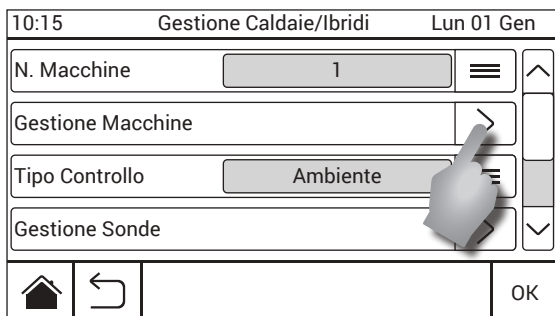
- il numero di macchine collegate allo Smart
- la tipologia di macchine collegate
- la presenza e la gestione del sanitario
- il tipo di controllo (ambiente o accumulo)
- la gestione delle sonde collegate allo Smart
- la regolazione dei set point
- la presenza del fotovoltaico
- la presenza dei destratificatori



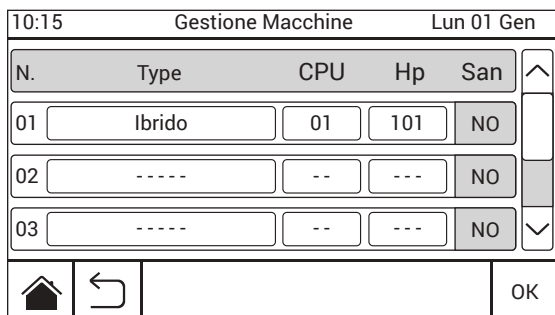
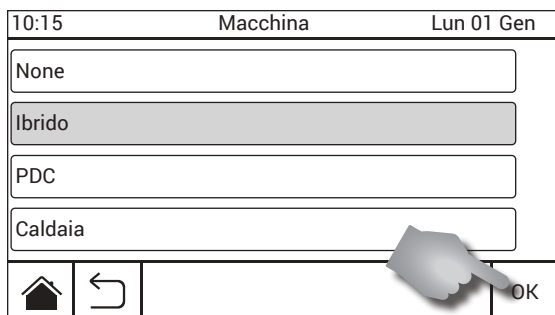
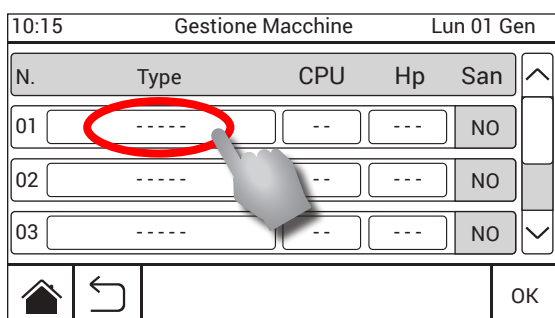
Il menu "N. Macchine" consente di selezionare il numero di macchine collegate allo Smart (siano esse Hybrid, PdC o Caldaie).



Il menu "Gestione Macchine" consente di selezionare per ogni riga presente nel menù il tipo di macchina collegata allo Smart X (Ibrido, PdC o Caldaia). Una volta selezionato il tipo di macchina lo Smart X andrà ad associare automaticamente le slave (o gli slave, nel caso di macchina Hybrid). Per accedere al menu "Gestione Macchine" è necessario selezionare almeno 1 in "N. Macchine".



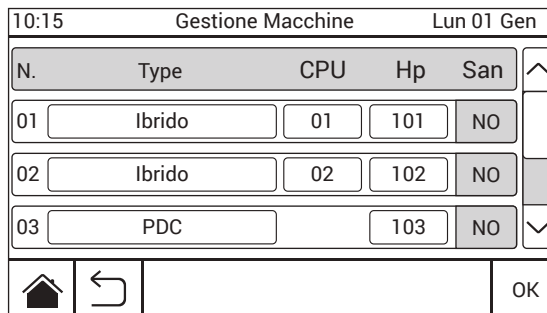
Da questo menù è anche possibile attivare la funzione controllo sanitario e selezionare le macchine che dovranno effettuare tale controllo. Lo Smart X invierà il comando di sanitario (se le condizioni lo richiedono) solo agli slave interessati.



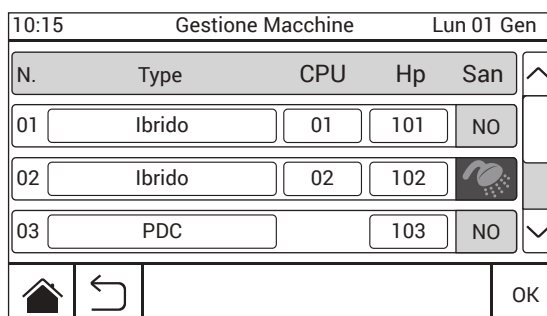
LCD della pompa di calore.

Si procederà così per tutte le righe disponibili.

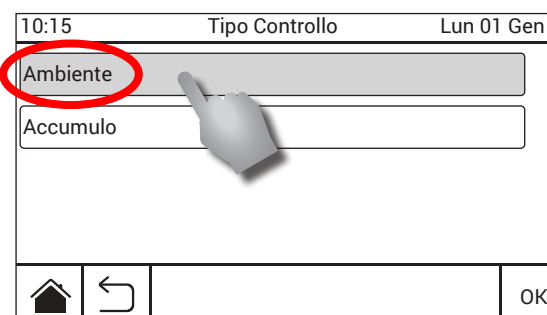
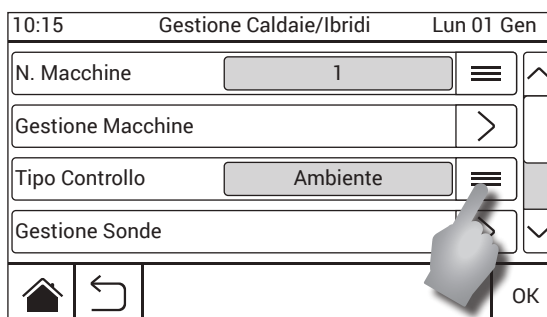
In funzione del tipo di macchina selezionato lo Smart X visualizzerà uno o due slave, in posizione corretta, ad esempio:



Premendo il tasto sotto la colonna "San" è possibile abilitare per quella determinata macchina la gestione del controllo sanitario. Il tasto "San" passerà da grigio, riportante la scritta "NO" ad evidenziato di giallo con il simbolo della doccia, ad indicare che il controllo è stato attivato. Il controllo sanitario è attivabile per una o più macchine contemporaneamente.



In menu "Tipo Controllo" consente di selezionare il tipo di controllo che verrà effettuato per l'impianto, ovvero se la sonda è in ambiente Impianto (T_RIF=temperatura ambiente), le la sonda è in acqua Impianto (T_RIF=temperatura acqua accumulo).

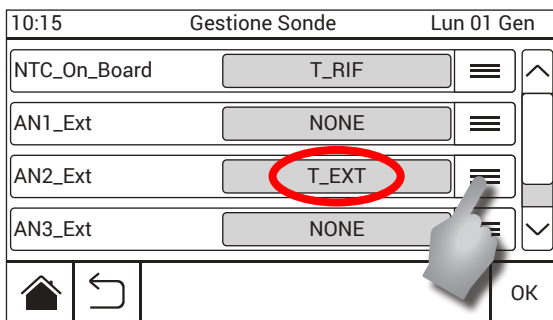
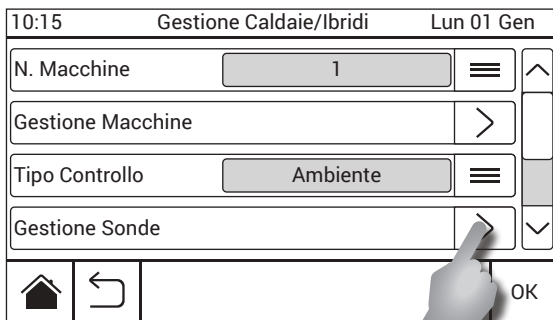


Lo Smart X assocerà automaticamente i due indirizzi 01 alla CPU e 101 alla Pompa di Calore. L'attribuzione dell'indirizzo 101 della pompa di calore deve essere scelto a mano sul pannello

In menu "Gestione Sonda" consente di configurare il tipo di ingresso.

Lo Smart X ha la possibilità di remotare 3 sonde, oltre a quella presente a bordo del cronotermostato, per la gestione della temperatura esterna, temperatura ambiente, oppure per la gestione del sanitario.

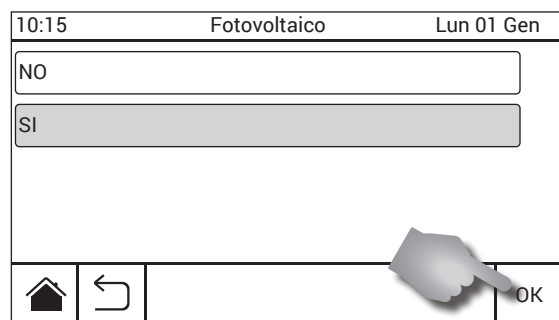
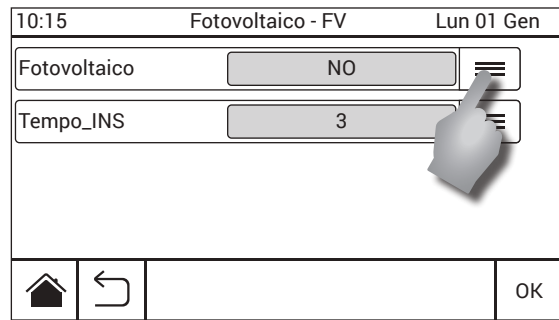
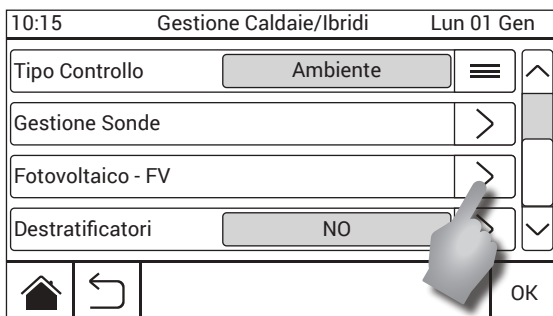
È obbligatorio installare una sonda remota collegata allo Smart X per la gestione dell'atemperatura esterna.



IMPORTANTE: Confermare ogni selezione e ogni schermata con il tasto "OK" presente in basso a destra nelle varie schermate, prima di uscire.

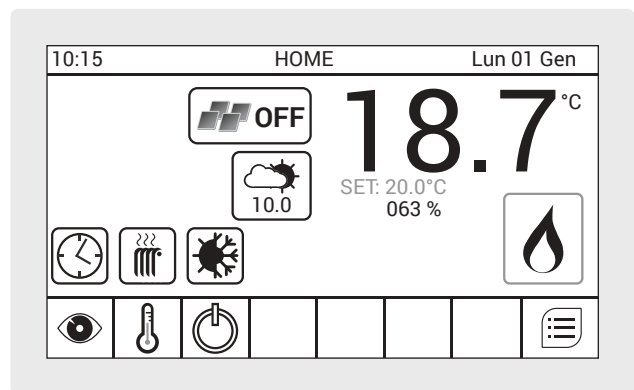
Il menu "Fotovoltaico" consente di attivare e parametrizzare la funzione fotovoltaico, mantenendo la logica invariata rispetto al funzionamento in vigore.

Il consenso del fotovoltaico bypassa il SET_CUT_OFF della pompa di calore; la pompa di calore, se ID2 sarà chiuso, funzionerà anche con $T_EXT < SET_CUT_OFF$.

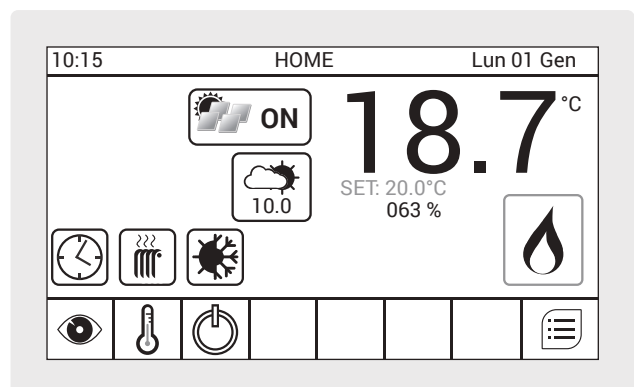


La presenza del controllo Fotovoltaico attivo verrà evidenziata con una nuova icona in Home, che indicherà se il contatto ID2 è aperto (assenza contributo fotovoltaico) o chiuso (presenza contributo fotovoltaico).

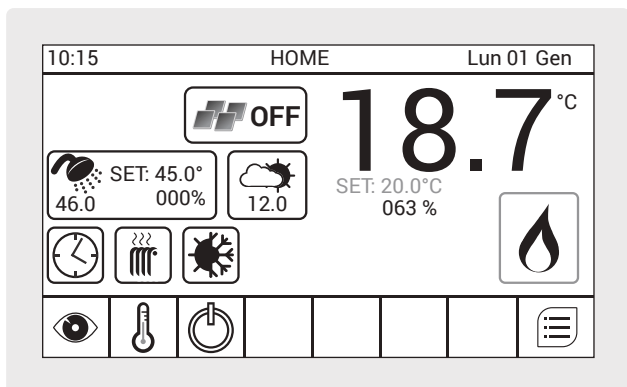
Icona presente, funzione fotovoltaico attiva – Assenza contributo fotovoltaico:



Icona presente, funzione fotovoltaico attiva – Presenza contributo fotovoltaico:



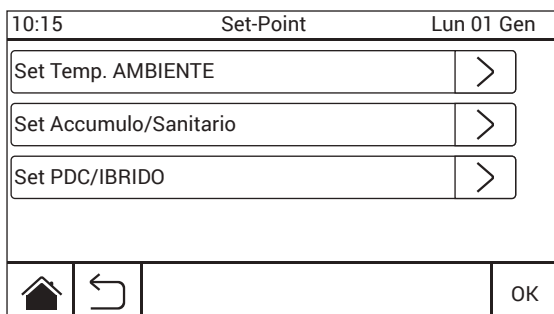
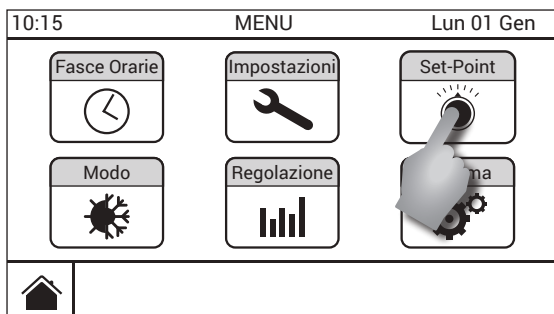
Nella schermata di HOME verrà inserita l'icona relativa al controllo della produzione di acqua calda sanitaria (se presente), che riporterà la temperatura in lettura, il set point e il calcolo del PID.



Quando l'HYN va in cut-off l'icona che segnala la temperatura esterna assume la seguente configurazione:



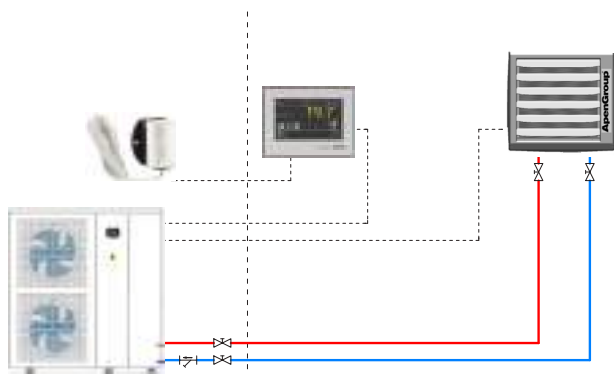
In menu "Gestione Set Point" consente di parametrizzare i set point relativi al tipo di impianto



Di seguito sono elencati i parametri da impostare per il settaggio dell'impianto:

PARAMETRI SMART X						
Parametro	DEF.	Min.	Max.	Step	U.M.	Descrizione
Set Accumulo/Sanitario						
SET_ACC_HEAT	45	5	80	0,1	°C	Set point riscaldamento accumulo
SET_ACC_COOL	8	5	30	0,1	°C	Set point condizionamento accumulo
SET_ACC_SAN	50	5	80	0,1	°C	Set point sanitario accumulo
DT_HEAT	5	-10	15	0,1	°C	Delta set point riscaldamento con accumulo
DT_SAN	5	-10	15	0,1	°C	Delta set point sanitario con accumulo
DT_COOL	-2	-10	15	0,1	°C	Delta set point condizionamento con accumulo
XD_ACC	0,5	0	50	0,1	°C	Isteresi set point accumulo
XD_SAN	0,5	0	50	0,1	°C	Isteresi set point sanitario
Set PDC/IBRIDO						
SET_CUT_OFF	3	-15	20	1	°C	Set point esclusione PDC
INS_CHW	30	1	100	1	%	Inserzione caldaia riscaldamento, valore percentuale di PT%_SMART_RIF e/o PT%_SMART_SAN
DNS_CHW	10	1	100	1	%	Disinserzione caldaia riscaldamento, valore percentuale di PT%_SMART_RIF e/o PT%_SMART_SAN
SET_PDC_HEAT	45	25	60	1	°C	Set point PDC per riscaldamento
SET_PDC_COOL	7	5	30	1	°C	Set point PDC per condizionamento
SET_PDC_SAN	48	25	55	1	°C	Set point PDC per sanitario

Installazione con Aerotermo



Questa tipologia di impianto va selezionata se si decide di utilizzare l'AQUAPUMP HYBRID in abbinamento ad uno o più aerotermini cod. ABXXXIT-HY.

Si deve programmare:

- T_RIF: set point temperatura ambiente, comfort;
- XD: differenziale che di default vale 0,5°C, il valore minimo regolabile è di 0,1°C;
- i parametri PID che da impostazione di default sono:
 - KP = 3: coefficiente proporzionale,
 - indica che con la temperatura inferiore a 3°C rispetto al set point la richiesta di potenza è pari al 100%,
 - KI coefficiente integrale,
 - KD coefficiente derivativo,
 - LI = 50%: limite del valore integrale che serve a non caricare la potenza termica negli ambienti con tempi lunghi di messa a regime;
- SET_PDC_HEAT = 45°C: set point dell'acqua di mandata della pompa di calore in HEAT;
- SET_PDC_COOL = 7°C: set point dell'acqua in mandata dalla PDC in COOL.

Il valore della temperatura di mandata in HEAT può essere aumentato fino a 55°C a scapito del rendimento della PDC.

Il set ST1 della caldaia va lasciato a 70°C.

Lasciando i set della PDC e della caldaia rispettivamente a 45°C e 70°C la temperatura dell'acqua in uscita dalla PDC, con PDC e caldaia al 100%, sarà di circa 52/53°C, con un ritorno a 43°C e una potenza erogata di circa 42kW con ambiente a 15°C, di 46kW con ambiente a 12°C e di 38kW con ambiente a 18°C. In queste condizioni dovremmo avere una portata acqua di 4.400 l/h con una prevalenza disponibile di 30kPa, 15kPa perdita della batteria, e un flusso aria di 7.000 mc/h.



La caldaia modula in funzione in funzione del PID calcolato dallo Smart X riferito alla temperatura ambiente e alla temperatura di mandata.

Per l'inserimento della caldaia nel funzionamento ibrido devono essere settati altri due parametri:

- INS_CHW = 30%: valore percentuale inserimento caldaia;
- DNS_CHW = 10%: valore percentuale disinserimento caldaia.

La caldaia viene inserita quando il calcolo del PID relativo alla temperatura ambiente richiede una percentuale superiore a INS_CHW (>30%). Allo stesso modo la caldaia viene spenta quando il PID ambiente scende sotto il valore DNS_CHW (<10%). Allo spegnimento della caldaia la PDC prosegue nel funziona-

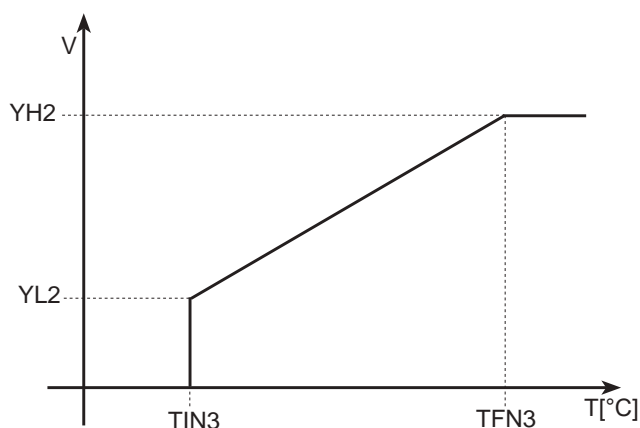
mento fino al raggiungimento del set point T_RIF.

La riaccensione dell'impianto avviene quando la temperatura ambiente sarà inferiore di XD al set T_RIF: $T_{AMB} < T_{RIF} - XD$.

Nel tipo di impianto con aerotermini oltre alla gestione del funzionamento di caldaia e pompa di calore viene inviato un segnale 0-10V all'aerotermo per la gestione automatica della velocità di rotazione dei ventilatori.

La velocità di rotazione è comandata in funzione dei seguenti parametri impostabili sulla scheda CPU della caldaia.

Par.	Descrizione	Valore default
YL2	Tensione velocità minima	3 V
YH2	Tensione velocità massima	10,0 V
YF2	Tensione condizionamento	4 V
TIN3	Temperatura velocità minima	30°C
TFN3	Temperatura velocità massima	56°C



Durante il funzionamento in riscaldamento il valore del segnale 0-10V inviato all'aerotermo sarà in funzione della lettura della sonda di temperatura di mandata dell'acqua dell'AQUAPUMP (sonda NTC3 - sonda mandata HYN) e varierà linearmente tra il valore di tensione minima (par. YL2) alla temperatura corrispondente alla velocità minima (par. TIN3) e il valore di tensione massima (par. YH2) alla temperatura corrispondente alla velocità massima (par. TFN3) come descritto nel grafico sottostante.

Durante il funzionamento in condizionamento il valore di tensione inviato all'aerotermo sarà un valore corrispondente al par. YF2.

Durante il funzionamento in produzione di acqua calda sanitaria il valore di tensione inviato all'aerotermo è 0V, la ventilazione sarà quindi interrotta fintanto che ci sarà richiesta di produzione di acqua calda sanitaria.

Per la modifica dei parametri della regolazione di velocità degli aerotermini fare riferimento al [paragrafo 6.10](#).



Attenzione alle perdite di carico del circuito. Utilizzare tubazioni di diametro adeguato per soddisfare la prevalenza disponibile residua.

Condizionamento con Aerotermi (sola pompa di calore)

Nel caso di condizionamento con aerotermi deve essere programmato il set point ambiente (Ventil/Cond (Cm)) e impostato il set PDC:

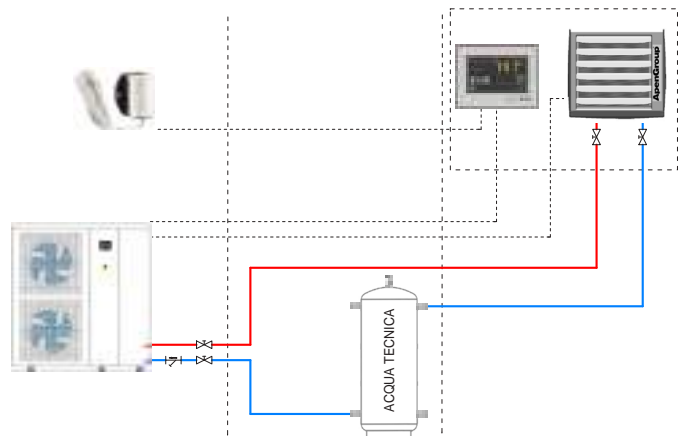
- SET_PDC_COOL = set temperatura mandata acqua dalla PDC.

Il funzionamento del sistema è ON/OFF e la PDC viene avviata quando $T_{AMB} > T_{RIF} + XD$.



Sulla CPU è stata introdotta la temperatura di avvio dell'aerotermo in funzione della temperatura che arriva alla batteria, il set a 18°C avvia il ventilatore quando a temperatura è inferiore e spegne quando questa è superiore. In condizionamento l'aerotermo lavora a velocità fissa (par. YF2) e non modula.

Installazione con Accumulo



Questa tipologia di impianto va selezionata se si decide di utilizzare l'AQUAPUMP HYBRID in abbinamento ad un accumulo di acqua tecnica, un separatore idraulico o un serbatoio.

Oltre ai parametri elencati per l'installazione con aerotermo, vanno programmati anche i seguenti parametri.

Riscaldamento

- SET_ACC_HEAT = 45°C: temperatura all'interno dell'accumulo;
- DT_HEAT = 5°C: valore di maggiorazione per raggiungere il SET_ACC_HEAT.

Il valore della temperatura di accumulo dipende esclusivamente dal tipo di impianto (emettitori) realizzato: se si ha un impianto a pavimento il valore potrebbe essere inferiore (<40°C), mentre se si hanno radiatori il valore probabilmente potrà essere aumentato anche fino a 50°C.

Il valore DT_HEAT dipende dal tipo di scambio che si ha nell'accumulo: se lo scambio fosse diretto, potrebbero essere sufficienti 3°C, mentre se si passa attraverso uno o più scambiatori il delta richiesto potrebbe essere più alto.



In un impianto con PDC per ottenere il massimo rendimento della PDC sia il SET_ACC_HEAT che il DT_HEAT dovrebbero essere i valori più bassi possibili. Ovviamente però questo dipende ESCLUSIVAMENTE dal tipo di impianto utilizzato e non dalla PDC.

Il valore SET_PDC_HEAT è il set point della pompa di calore, cioè il valore della temperatura dell'acqua in uscita dalla PDC, questo valore è fisso e la PDC modula per mantenere costante questo valore.

In pratica possono esserci tre condizioni:

- il ritorno alla PDC ha una bassa temperatura e la PDC lavora al 100% senza raggiungere il SET_PDC_HEAT;
- il ritorno alla PDC ha una temperatura alta e la PDC modula per rimanere nel SET_PDC_HEAT;
- qualora il ritorno fosse a una temperatura troppo alta la PDC si spegne.

Funzionamento IBRIDO

Lo Smart X calcola la temperatura di mandata del sistema ibrido nel modo seguente:

$$\text{SET_MAND_HEAT} = \text{SET_ACC_HEAT} + \text{DT_HEAT}$$

$$45^\circ\text{C} + 5^\circ\text{C} = 50^\circ\text{C}$$

- Quando SET_MAND_HEAT è superiore al SET_PDC_

HEAT (48°C) la caldaia si accenderà SEMPRE, in contemporanea alla PDC.

Quando si ha un impianto con accumulo il set point utilizzato dalla caldaia è SET_MAND_HEAT (par. ST3-R31).

- Quando SET_MAND_HEAT è inferiore al SET_PDC_HEAT lo Smart accenderà la caldaia solo quando le condizioni della richiesta PID calcolate superano i valori di INS_CHW.

SAN la caldaia si accenderà SEMPRE, in contemporanea alla PDC.

Il set point utilizzato dalla caldaia è SET_MAND_SAN (par. ST3-R31).

- Quando SET_MAND_SAN è inferiore al SET_PDC_SAN lo Smart accenderà la caldaia solo quando le condizioni della richiesta PID calcolate superano i valori di INS_CHW.

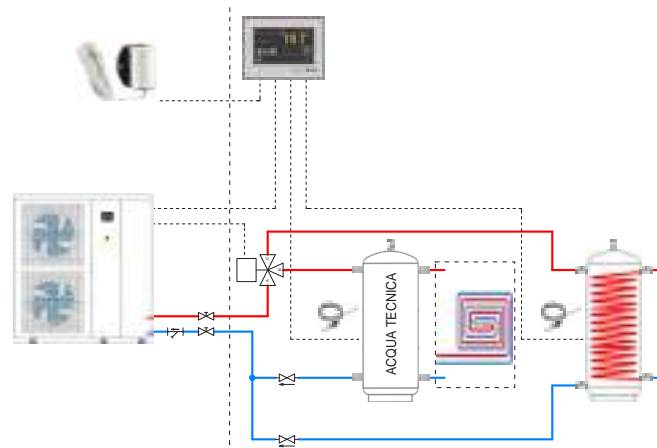
! In caso di installazioni con accumulo è necessario verificare che il vaso di espansione risulti idoneo. Ovvero di capacità adeguata in funzione del tipo e volume di fluido, della variazione delle temperature e pressioni dell'impianto.

! In sanitario l'IBRIDO lavora con proprio set point (SET_MAND_SAN).

Sul pannello LCD sarà quindi indicato il tipo di funzionamento. Quando attivo il funzionamento in sanitario il comando della valvola deviatrice sanitario verrà di conseguenza attivato.

Installazione con Accumulo Sanitario

Questa tipologia di impianto utilizza l'AQUAPUMP HYBRID in



abbinamento ad un accumulo sanitario (SAN=1) con un secondo set-point per la fornitura di acqua calda sanitaria .

Condizionamento con Accumulo (sola pompa di calore)

Nel condizionamento con accumulo devono essere programmati i seguenti parametri:

- SET_ACC_COOL = 9°C: temperatura all'interno dell'accumulo;
- DT_COOL = -2°C: valore di maggiorazione per raggiungere SET_ACC_COOL;
- SET_PDC_COOL = set temperatura mandata acqua dalla PDC.

Il SET_PDC_COOL ha come limite inferiore 5°C.

Cambiando il SET_ACC_COOL o il DT_COOL si cambia in automatico il SET_PDC_COOL.

! In caso di installazioni con accumulo è necessario verificare che il vaso di espansione risulti idoneo. Ovvero di capacità adeguata in funzione del tipo e volume di fluido, della variazione delle temperature e pressioni dell'impianto.

! Occorre posizionare la sonda NTC1 dello Smart X all'interno dell'accumulo riscaldamento.

! Occorre posizionare la sonda NTC3 dello Smart X all'interno dell'accumulo sanitario.

Oltre ai parametri elencati per l'installazione con aerotermo, vanno programmati anche i seguenti parametri.

Sanitario

- SET_ACC_SAN 50°C: temperatura all'interno dell'accumulo sanitario;
- DT_SAN 5°C: valore di maggiorazione che si stima serva per raggiungere il SET_ACC_SAN;
- SET_PDC_SAN 48°C: valore della temperatura di mandata della PDC.

Il valore della temperatura di accumulo dipende esclusivamente dal tipo di impianto realizzato.

Il valore DT_SAN dipende dal tipo di scambio che si ha nell'accumulo.

Funzionamento IBRIDO

Lo Smart X calcola la temperatura di mandata del sistema ibrido nel modo seguente:

$$\text{SET_MAND_SAN} = \text{SET_ACC_SAN} + \text{DELTA_SAN}$$

$$50^\circ\text{C} + 5^\circ\text{C} = 55^\circ\text{C}$$

- Quando SET_MAND_SAN è superiore al SET_PDC_

5.12. Collegamenti GAS

Collegamenti GAS

Eeguire, in conformità alle norme UNI-CIG in vigore, la linea per l'adduzione del gas; utilizzare, per i collegamenti della linea gas, esclusivamente componenti certificati CE.

La caldaia a bordo dell'AQUAPUMP è fornita completa di:

- Valvola gas a doppia bobina;
- Stabilizzatore gas;

Tutti i componenti sono montati all'interno della macchina;

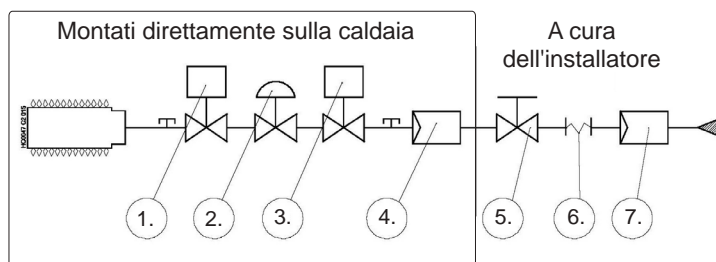
Per completare l'installazione secondo quanto richiesto dalla normativa vigente sono necessari i seguenti componenti:

- Rubinetto del gas
- Giunto antivibrante;
- Filtro gas [senza stabilizzatore].



Evitare l'uso di raccordi filettati direttamente sul raccordo gas dell'apparecchio.

Schema installazione HYN432/HYN532



LEGENDA:

- 1 Elettrovalvola gas bruciatore principale
- 2 Stabilizzatore di pressione
- 3 Elettrovalvola gas di sicurezza
- 4 Filtro gas - (di piccola sezione montato nella valvola gas)
- 5 Rubinetto gas
- 6 Giunto antivibrante
- 7 Filtro gas

5.13. Collegamenti al camino

L'AQUAPUMP HYBRID viene fornita completa dello scarico fumi di tipo B23P, in materiale plastico [polipropilene] di colore nero, composto da un terminale scarico fumi Ø80 completo di pozzetto per l'analisi fumi.

La caldaia è provvista di termofusibile sull'uscita fumi, e di un termofusibile sullo scambiatore, a protezione del camino in polipropilene.

La caldaia (per il mercato Italiano) può scaricare direttamente a parete, come da DPR 412/93 art. 5 c.9, in quanto classificata come apparecchio a bassa emissione di NOx [vedi [paragrafo 3](#)].

In caso di scarico dei fumi a tetto possono essere utilizzati i seguenti accessori:

- | | |
|---------------|------------------------|
| G15821-08-100 | TUBO 80 L=1000 SP.2,0 |
| G15811-08-90 | CURVA Ø80 a 90° SP.2,0 |
| G15811-08-45 | CURVA Ø80 a 45° SP.2,0 |

La lunghezza massima realizzabile, con tubo liscio Ø80 in polipropilene è di 8 m, ed è riferita ad un tragitto lineare.

Nel caso in cui si utilizzino delle curve, occorre sottrarre dalla lunghezza massima:

- 0,7m per ogni curva Ø80 90° ad ampio raggio;
- 0,3m per ogni curva Ø80 45° ad ampio raggio.



ATTENZIONE: Verificare il corretto posizionamento della protezione sullo scarico fumi altrimenti in caso di pioggia può entrare acqua all'interno dell'apparecchio.



È obbligatorio avere sul camino una presa analisi fumi a non più di 1m di distanza dalla macchina.

APPARECCHIO REGOLATO A G20 [METANO]			
Modello	Temperatura fumi [°C]	Tenore di CO ₂	Portata fumi [kg/h]
HYN432	67	9,1	57,3
HYN532	67	9,1	57,3

APPARECCHIO REGOLATO A G31 [G.P.L.]			
Modello	Temperatura fumi [°C]	Tenore di CO ₂	Portata fumi [kg/h]
HYN432	68	9,8	44,7
HYN532	68	9,8	44,7

5.14. Collegamento dello scarico condensa

Il sistema AQUAPUMP HYBRID è costituito da una pompa di calore in cui è installata una caldaia a condensazione ed è dotato di un attacco per tubo Ø19 per lo scarico della condensa.



La macchina è equipaggiata con un sifone a tenuta dei fumi con galleggiante interno che impedisce l'uscita dei fumi dallo scarico condensa anche in caso di mancanza acqua.

Precauzioni

L'uscita dell'acqua di condensa avviene a temperature inferiori o pari ai 50°C; utilizzare, per lo scarico condensa, tubi in PVC e/o tutti i materiali idonei per l'impiego delle tubazioni calde: acciaio inox, tubi in silicone ecc.

Non utilizzare tubi in ferro zincati o in rame.

Scarico Libero

Dove consentito, lo scarico potrà essere eseguito direttamente all'esterno senza un impianto di raccolta delle condense.

In questi casi si consiglia di portare direttamente lo scarico della condensa a terra senza l'uso del sifone certificato.

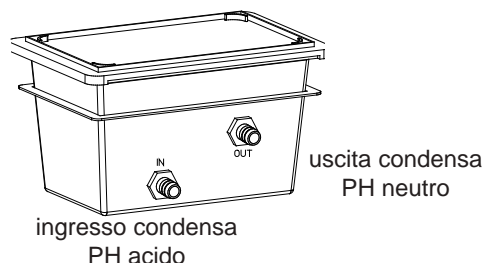
Neutralizzazione della condensa

La condensa prodotta dalla combustione del gas metano ha una acidità pari a 3,5-3,8 di pH.

Apen Group dispone, a richiesta, di un kit (G14303) necessario alla neutralizzazione della condensa; il kit è formato da:

- Vasca in plastica per la raccolta delle condense;
- Carbonato di calcio.

Ulteriori informazioni presso il Centro Assistenza Apen Group KIT G14303 per la neutralizzazione della condensa acida



Protezione dal gelo

Nel caso di installazioni in luoghi parzialmente protetti particolarmente freddi, con rischio di congelamento della condensa, si consiglia di proteggere l'impianto di smaltimento delle condense.

Si consiglia di eseguire l'impianto di raccolta della condensa all'interno degli ambienti riscaldati, utilizzando il sifone a tenuta.

Nel caso l'impianto fosse posto in luogo parzialmente protetto, è necessario che la tubazione, dopo il sifone, abbia un collegamento del tipo aperto per evitare che l'eventuale formazione di ghiaccio nell'impianto esterno impedisca lo scarico della condensa.

Si consiglia comunque di percorrere il maggior tratto possibile all'interno del locale riscaldato, ad esempio raccogliendo la condensa a filo del pavimento con il tubo discendente posto all'interno del locale.



AVVERTENZE

Particolare attenzione deve essere posta per lo scarico condensa; uno scarico mal eseguito, infatti, compromette il corretto funzionamento dell'apparecchio. I fattori da tenere in considerazione sono:

- pericolo di accumulo di condensa all'interno dello scambiatore;
- pericolo di congelamento dell'acqua di condensa nelle tubazioni;

Nel funzionamento regolare l'acqua di condensa non deve accumularsi all'interno dello scambiatore. Un elettrodo posto nel sifone interno all'apparecchio controlla e blocca il funzionamento del bruciatore prima che l'acqua si accumuli nella cappa raccolta fumi.



Ulteriori avvertenze

- NON utilizzare tubi in rame o in ferro zincato o acciaio zincato per il collegamento del raccordo di scarico condensa;
- Per tratti lineari del tubo di scarico condensa, prevedere una pendenza min. del 1%, ovvero 1 cm per ogni metro di sviluppo (altrimenti prevedere una pompa di rilancio);
- Installare il kit di neutralizzazione condensa all'interno degli ambienti, in prossimità del raccordo di scarico condensa del generatore, per evitare il rischio di congelamento dell'acqua di condensa presente all'interno della vaschetta;
- non scaricare la condensa in condotti di materiale non compatibile con l'acidità della condensa: rischio di corrosione.



Non in tutti i paesi sono ammesse tutte le tipologie di scarico condensa presentate. Fare riferimento alle prescrizioni presenti nella normativa locale.

Scarico con Sifone a tenuta fumi

Il sifone, codice C09385.01, impedisce l'uscita dei fumi anche in mancanza d'acqua.

Il sifone è dotato di elettrodo di rilevazione.

- Per il collegamento del sifone all'impianto di smaltimento della condensa, utilizzare un tubo in PVC o in silicone.
- Deve essere assicurata la tenuta delle tubazioni di raccolta della condensa.

6. ISTRUZIONI PER L'ASSISTENZA - CALDAIA

La prima accensione deve essere effettuata esclusivamente dai centri di assistenza autorizzati.
La prima accensione comprende anche l'analisi di combustione che deve obbligatoriamente essere effettuata.
L'apparecchio è certificato nei Paesi CE ed extra CE secondo le categorie di gas sotto riportate.

6.1. Tabella paesi - categoria gas

Paese	Categoria	Gas	Pressione	Gas	Pressione	Gas	Pressione
AT	I12H3B/P; I2HY20	G20	20 mbar	G20Y20	20 mbar	G30/G31	50 mbar
BE	I2E(S)B; I2EY20; I3P	G20/G25	20/25 mbar	G20Y20	20 mbar	G31	37 mbar
DE	I12ELL3B/P; IE2Y20	G20/G25	20 mbar	G20Y20	20 mbar	G30/G31	50 mbar
DK, FI, GR, SE, NO, IT, CZ, EE, LT, SI, AL, MK, BG, HR, TR	I12H3B/P; I2HY20	G20	20 mbar	G20Y20	20 mbar	G30/G31	30 mbar
ES, GB, IE, PT, SK	I12H3P; I2HY20	G20	20 mbar	G20Y20	20 mbar	G31	37 mbar
FR	I1Er3P; I2EY20	G20/G25	20/25 mbar	G20Y20	20 mbar	G31	37 mbar
LU	I12E3P; I2EY20	G20/G25	20 mbar	G20Y20	20 mbar	G31	37/50 mbar
NL	I12EK3B/P; I2EY20	G20/G25.3	20/25 mbar	G20Y20	20 mbar	G30/G31	30 mbar
HU	I12H3B/P; I2HY20	G20	25 mbar	G20Y20	25 mbar	G30/G31	30 mbar
CY, MT	I3B/P					G30/G31	30 mbar
LV ¹	I12H3B/P; I2HY20	G20	20 mbar	G20Y20	20 mbar	G30/G31	30 mbar
IS	I3P					G31	37 mbar
PL	I12E3B/P; I2EY20	G20/G2.350	20/13 mbar	G20Y20	20 mbar	G30/G31	37 mbar
RO	I12H3B/P; I2HY20	G20	20 mbar	G20Y20	20 mbar	G30/G31	30 mbar
	I12L3B/P	G25	20 mbar			G30/G31	30 mbar

1. Categoria Gas in conformità alla dichiarazione del Paese Membro ai sensi dell'art. 4, paragrafo 1, del regolamento (UE) 2016/426 (rif. Gazzetta Ufficiale EU 2018/C 206/01)

Il suffisso "Y20" indica che l'apparecchio è idoneo per il funzionamento con gas naturale e con miscela di gas naturale con 20% di idrogeno.

Sull'imballo di ogni HYN sono riportati chiaramente: il Paese di destinazione, la categoria del gas ed il codice dell'apparecchio, tutto tradotto nella lingua del paese di destinazione.

Attraverso il codice è possibile risalire alla regolazione predisposta in fabbrica:

Codici senza estensione:

- HYN432IT la mancanza dell'estensione indica che l'apparecchio è stato collaudato e predisposto per il funzionamento con gas naturale [G20]

Codici con estensione:

la quarta lettera indica il tipo di gas per cui l'apparecchio è stato predisposto:

- HYN432FR-xxx0 0 indica che l'apparecchio è stato collaudato e predisposto per il gas naturale [G20]
- HYN432MT-xxx1 1 indica che l'apparecchio è stato collaudato e predisposto per GPL [G31]
- HYN432NL-xxx2 2 indica che l'apparecchio è stato collaudato e predisposto per gas naturale 'L' [G25]

Sull'apparecchio, una ulteriore targhetta adesiva, posta in prossimità del collegamento del combustibile, indica espressamente per quale tipo di gas e per quale pressione di alimentazione l'apparecchio è stato predisposto e collaudato.

6.2. Tabella dati regolazione gas

TIPO DI GAS G20		
TIPO di MACCHINA	HYN432-HYN532	
CATEGORIA	In funzione del Paese di destinazione - vedi tabella precedente	
PRESSIONE ALIMENTAZIONE	[mbar]	20 [min 17 - max 23]
Ø DIAFRAMMA GAS	[mm]	5,9
ANIDRIDE CARBONICA CO ₂	(Q _{max}) [%]	9,1± 0,2
	(Q _{min}) [%]	8,7± 0,2
OSSIGENO [± 0,3%]	(Q _{max} -Q _{min}) [%]	4,7÷ 5,4
ECESSO D'ARIA	$\lambda (Q_{max} - Q_{min})$ [%]	1,22÷ 1,26
OFFSET VALVOLA GAS	Pa (Q _{max} -Q _{min})	-9÷-3
CONSUMO GAS (15°C-1013mbar)	[m ³ /h]	3,68÷ 0,72

TIPO DI GAS G25		
TIPO di MACCHINA	HYN432-HYN532	
CATEGORIA	In funzione del Paese di destinazione - vedi tabella precedente	
PRESSIONE ALIMENTAZIONE	[mbar]	25 [min 20 - max 30]
Ø DIAFRAMMA GAS	[mm]	6,6
ANIDRIDE CARBONICA CO ₂	(Q _{max}) [%]	9,1± 0,2
	(Q _{min}) [%]	8,7± 0,2
OSSIGENO [± 0,3%]	(Q _{max} -Q _{min}) [%]	4,4÷ 5,1
ECESSO D'ARIA	$\lambda (Q_{max} - Q_{min})$ [%]	1,21÷ 1,24
OFFSET VALVOLA GAS	Pa (Q _{max} -Q _{min})	-6÷ -1
CONSUMO GAS (15°C-1013mbar)	[m ³ /h]	4,28÷ 0,84

TIPO DI GAS G25.3		
TIPO di MACCHINA	HYN432-HYN532	
CATEGORIA	In funzione del Paese di destinazione - vedi tabella precedente	
PRESSIONE ALIMENTAZIONE	[mbar]	25 [min 20 - max 30]
Ø DIAFRAMMA GAS	[mm]	6,6
ANIDRIDE CARBONICA CO ₂	(Q _{max}) [%]	9,1 ± 0,2
	(Q _{min}) [%]	8,7± 0,2
OSSIGENO [± 0,3%]	(Q _{max} -Q _{min}) [%]	4,4÷ 5,1
ECESSO D'ARIA	$\lambda (Q_{max} - Q_{min})$ [%]	1,21÷ 1,24
OFFSET VALVOLA GAS	Pa (Q _{max} -Q _{min})	-6÷ -1
CONSUMO GAS (15°C-1013mbar)	[m ³ /h]	4,19÷ 0,82

TIPO DI GAS G30*		
TIPO di MACCHINA		HYN432-HYN532
CATEGORIA		In funzione del Paese di destinazione - vedi tabella precedente
PRESSIONE ALIMENTAZIONE	[mbar]	30 [min 25 - max 35] - 37 [min 25 - max 45] - 50 [min 42,5 - max 57,5]
Ø DIAFRAMMA GAS	[mm]	4,6
ANIDRIDE CARBONICA CO ₂	(Q _{max}) [%]	11,6± 0,2
	(Q _{min}) [%]	11,2± 0,2
OSSIGENO [± 0,3%]	(Q _{max} -Q _{min}) [%]	3,6÷ 4,2
ECCESSE D'ARIA	λ (Q _{max} -Q _{min}) [%]	1,17÷ 1,20
OFFSET VALVOLA GAS	Pa (Q _{max} -Q _{min})	-5÷ 0
CONSUMO GAS (15°C-1013mbar)	[kg/h]	2,89÷ 0,56

* Necessaria modifica ai parametri b1-b2 della scheda di modulazione: vedi sotto.

b1	682
b2	166

TIPO DI GAS G31		
TIPO di MACCHINA		HYN432-HYN532
CATEGORIA		In funzione del Paese di destinazione - vedi tabella precedente
PRESSIONE ALIMENTAZIONE	[mbar]	30 [min 25 - max 35] - 37 [min 25 - max 45] - 50 [min 42,5 - max 57,5]
Ø DIAFRAMMA GAS	[mm]	4,6
ANIDRIDE CARBONICA CO ₂	(Q _{max}) [%]	9,8± 0,2
	(Q _{min}) [%]	9,5± 0,2
OSSIGENO [± 0,3%]	(Q _{max} -Q _{min}) [%]	6,0÷ 6,4
ECCESSE D'ARIA	λ (Q _{max} -Q _{min}) [%]	1,28÷ 1,31
OFFSET VALVOLA GAS	Pa (Q _{max} -Q _{min})	-5÷ 1
CONSUMO GAS (15°C-1013mbar)	[kg/h]	2,84÷ 0,56

6.3. Prima accensione

La caldaia è fornita regolata e collaudata per il gas riportato sulla targhetta caratteristiche. Prima di accendere la caldaia, verificare quanto segue;

- assicurarsi che il gas della rete corrisponda a quello per cui è regolata la caldaia;
- verificare, tramite la presa pressione "IN" posta sulla valvola gas, che la pressione in ingresso alla valvola corrisponda a quella richiesta per il tipo di gas utilizzato;
- verificare che la pressione all'interno del circuito idraulico sia compresa tra 1,2 e 1,6 bar;
- verificare che i collegamenti elettrici corrispondano a quanto indicato sul presente manuale o altri schemi elettrici allegati alla macchina;
- verificare che sia stato effettuato un efficace collegamento della messa a terra, eseguito come previsto dalle vigenti norme di sicurezza;

Per accendere la caldaia, seguire le seguenti istruzioni:

- dare tensione all'aerotermostato e, per gli aerotermostati dotati di regolatore di velocità, portare l'interruttore in posizione Inverno e selezionare la massima velocità (5);
- assicurarsi che alla caldaia sia collegato un termostato ambiente o lo Smart X.
- dare tensione alla caldaia tramite l'interruttore generale dopo essersi assicurati d'aver inserito la spina tripolare nella caldaia;
- nel momento in cui si porta la tensione di alimentazione alla caldaia e si chiude il contatto ID0-GND sulla scheda elettronica della caldaia, si avvia il ciclo di accensione;
- in caso di collegamento di comando remoto APEN o Smart X fare riferimento al relativo manuale per la procedura di avvio del ciclo di accensione, quindi proseguire con la seguente istruzione.

Può accadere che alla prima accensione il bruciatore non riesca ad accendersi a causa di aria presente nella tubazione gas, mandando così in blocco la caldaia. Occorre sbloccare e ripetere l'operazione fino a quando non avviene l'accensione (per le operazioni di sblocco utilizzare i pulsanti sul display caldaia).

La presenza di fiamma è segnalata dall'accensione del led posizionato sulla base della scheda CPU.

Qualora in fase di prima accensione si dovessero riscontrare problemi di regolazione con vite di regolazione tutta aperta è necessario smontare il tubo adduzione gas e sbavare il diaframma gas (all'uscita della valvola gas, vedere immagini successive).

6.4. Analisi di combustione

Attendere che la caldaia si porti alla massima portata. Riverificare che la pressione in ingresso alla valvola corrisponda a quanto richiesto; in caso contrario regolarla.

Eseguire l'analisi di combustione verificando che il valore di CO₂ corrisponda a quanto riportato nella tabella "REGOLAZIONE GAS".

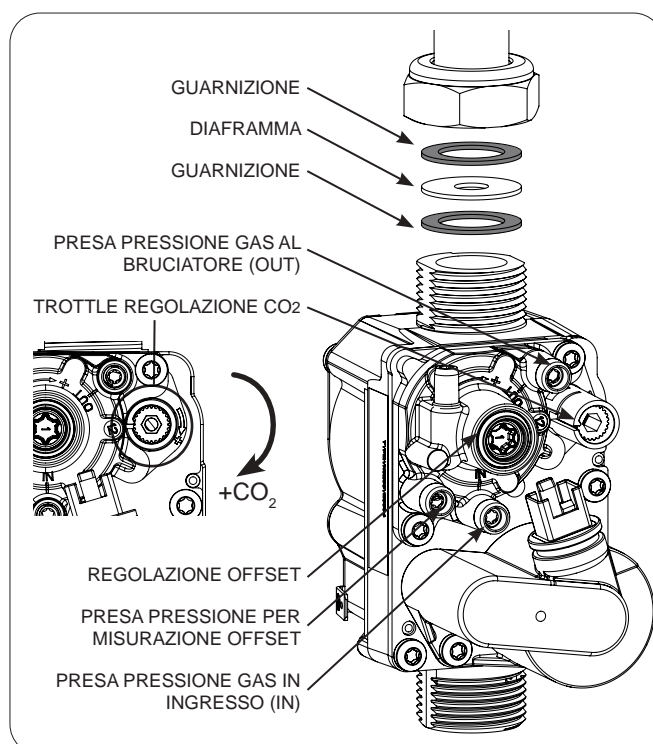
Nel caso il valore misurato fosse diverso, agire sul trottolo di regolazione CO₂:

- per **aumentare** il valore di CO₂ girare la vite in senso **orario**, per **diminuire** in senso antiorario.

Posizionare la caldaia alla minima portata, verificare che il valore di CO₂ corrisponda a quanto riportato nella tabella "REGOLAZIONE GAS". Nel caso di discordanza agire sulla vite di regolazione offset avvitando per aumentare e svitando per diminuire il tenore di CO₂ e ripetere l'analisi.

Funzione Spazzacamino

La caldaia può essere forzata alla massima o alla minima portata con la funzione spazzacamino. Questa funzione può essere eseguita dal display LCD nel menù rEg con la funzione Hi (massima portata termica) o Lo (minima portata termica).



6.5. Trasformazione a GPL

La trasformazione è tassativamente vietata nei Paesi, come il Belgio, che non permettono la doppia categoria di gas. Il kit non viene fornito nei Paesi dove la trasformazione è vietata.

La trasformazione da un tipo di gas ad un altro, deve essere effettuata esclusivamente dai centri di assistenza autorizzati. L'apparecchio viene fornito di serie regolato per il gas metano; a corredo viene fornito il kit per la trasformazione a GPL composto da:

- diaframma gas calibrato;
- targhetta adesiva "apparecchio trasformato...."

Per la trasformazione agire come segue:

- togliere l'alimentazione elettrica alla caldaia;
- **sostituire il diaframma gas montato con quello a corredo;**
- ridare l'alimentazione elettrica e predisporre la caldaia per l'accensione;
- durante lo scintillio dell'elettrodo di accensione, verificare che non ci siano perdite di gas.

Quando il bruciatore è acceso e funziona alla massima portata, verificare che:

1. la pressione in ingresso alla valvola corrisponda a quanto richiesto dal tipo di gas utilizzato;
2. eseguire l'analisi di combustione come descritto nel [paragrafo 6.4](#);
3. il tenore di CO₂ rientri nei valori indicati per il tipo di gas utilizzato. Nel caso il valore rilevato fosse diverso, modificarlo agendo sul trottolo di regolazione CO₂:
 - per **aumentare** il valore di CO₂ girare la vite in senso **orario**, per diminuire in senso antiorario.
4. non vi siano perdite sul raccordo valvola gas venturi. Eseguita la trasformazione e la regolazione, sostituire la targhetta "Apparecchio regolato per gas metano" con quella a corredo del kit "Apparecchio trasformato.....".



La caldaia fornita per funzionamento con GPL, è regolata con gas G31 [Propano].

Nel caso di funzionamento con G30 [Butano], occorre verificare, ed eventualmente regolare, il valore di CO₂ come da tabella nel [paragrafo 6.2](#).

6.6. Sostituzione Valvola Gas e Regolazione Offset

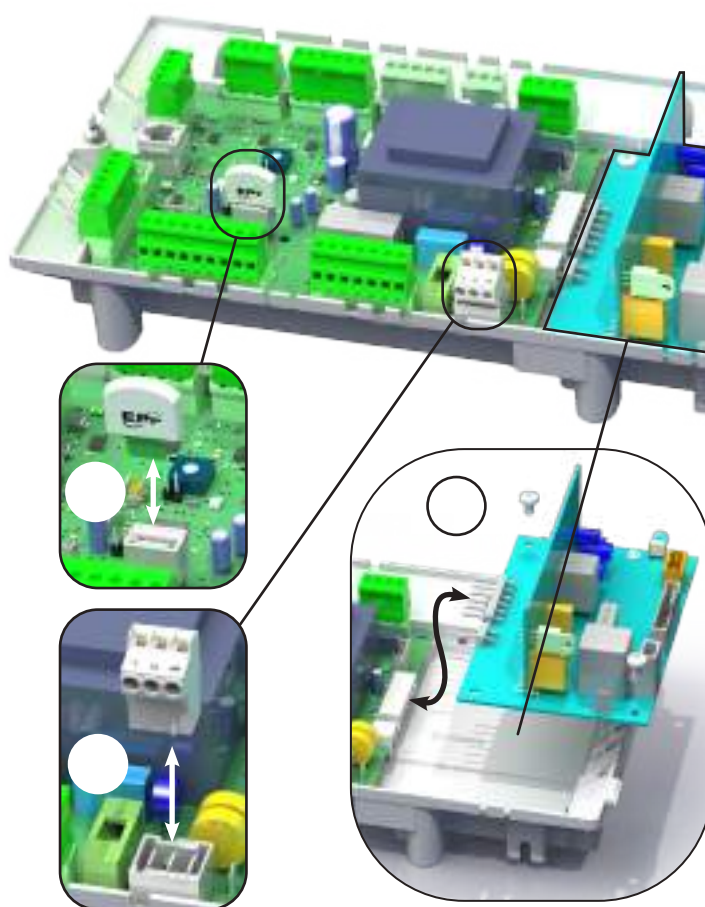
In caso di sostituzione della valvola gas, occorre procedere alla verifica ed eventualmente alla taratura del tenore di CO₂ attraverso la regolazione del offset.

Per effettuare la taratura fare riferimento al paragrafo relativo all'analisi di combustione [paragrafo 6.4](#) e alla tabella nel [paragrafo 6.2](#).

6.7. Sostituzione della scheda di modulazione

Quando si sostituisce la scheda di modulazione CPU è necessario eseguire alcune operazioni fondamentali, di seguito indicate.

- Togliere tensione al modulo
- Scollegare tutti i morsetti dalla scheda CPU
- Estrarre e conservare la scheda di memoria rimovibile EEPROM
- Scollegare la scheda di sicurezza TER
- Estrarre e sostituire la scheda di modulazione CPU
- Riposizionare la nuova scheda CPU, inserire la scheda di memoria EEPROM precedentemente conservata (punto 3.)
- Ricollegare la scheda di sicurezza TER e tutti i morsetti rispettando le posizioni originali.



Verifica della configurazione hardware della scheda
Modificare l'indirizzo della scheda tramite il selettore switch, copiando quello della scheda appena sostituita.



Scheda EEPROM

La scheda CPU G26800 è dotata di una scheda EEPROM rimovibile, un tipo di memoria non volatile, usata per memorizzare funzioni, regolazioni e controlli, che vengono mantenuti quando viene tolta l'alimentazione elettrica.

Questa scheda consente di non dover riprogrammare i parametri di impianto a seguito di malfunzionamenti elettrici o di scheda CPU.



Per il corretto montaggio della EEPROM è necessario inserire la schedina nell'apposito vano avendo cura di rivolgere la parte liscia della scheda verso i morsetti verdi più vicini oppure, se la scheda EEPROM è dotata di cappuccio, avendo la scritta sul cappuccio rivolta verso i morsetti verdi più vicini.

Programmazione dei parametri

In caso di nuova EEPROM i parametri da programmare obbligatoriamente sono riportati nel [paragrafo 6.10](#).

Programmazione dei parametri - Modo operativo

I parametri sono modificabili tramite Smart X; i parametri sono sotto password, che viene rilasciata dal servizio assistenza APEN GROUP.

Si rimanda al manuale Smart X per quanto riguarda la procedura di accesso e modifica dei parametri funzionali, ricordiamo solo che la variazione dei parametri deve essere eseguita con bruciatore spento (caldaia in stand by).

6.8. Manutenzione dello scambiatore

Precauzioni nell'impiego

Lo scambiatore di calore della caldaia deve essere impiegato nelle seguenti condizioni:

- Il combustibile usato deve avere un contenuto di zolfo secondo lo standard europeo e precisamente: picco massimo, per brevi periodi, 150 mg/m³, media annua inferiore a 30 mg/m³;
- L'aria comburente non deve contenere cloro, ammoniaca o alcali; l'installazione vicino a piscine o lavanderie espone la caldaia all'azione di questi agenti;
- La durezza dell'acqua, TA, deve essere compresa tra i 5°F e i 15°F;
- L'aria nell'impianto, durante la fase di prima accensione, deve essere eliminata in modo accurato; successivamente non chiudere le valvole di sfiato automatiche montate di serie sulla caldaia;
- Per evitare l'ossidazione dell'acciaio dello scambiatore è assolutamente necessario l'impiego di inibitori. L'antigelo consigliato da APEN funge da inibitore e preserva lo scambiatore dall'ossidazione.

Manutenzione

L'esperienza, fatta nel tempo da Apen Group, sullo scambiatore dimostra che non sarebbe necessario eseguire annualmente la manutenzione dello scambiatore, tuttavia le norme di sicurezza richiedono annualmente di eseguire i seguenti controlli:

- **Camera di combustione:** Se durante l'ispezione annuale si notassero dei depositi all'interno della camera di combustione è necessario procedere all'aspirazione, se i depositi fossero fortemente attaccati ai tubi è necessario spazzolare i tubi. È vietato l'uso di oggetti appuntiti e l'uso di sostanze acide o alcali.
- **Isolamento:** L'isolamento della camera di combustione, posto nella parte bassa, deve essere ispezionato annualmente, se mostra segni di deterioramento deve essere obbligatoriamente sostituito. In questo caso deve essere verificato lo scarico della condensa in quanto il danneggiamento è causa di ristagno di condensa all'interno dello scambiatore.
- **Intervento del pressostato fumi:** Il pressostato presenta un valore di intervento regolabile impostato sul valore di 5 mbar. Per verificare che il contatto elettrico del pressostato non rimanga incollato in posizione N.C.:
 - aprire il pressostato e spostare la rotella da 5 mbar al valore di 1 mbar;
 - accendere la caldaia normalmente e attendere che avvenga lo spegnimento immediato del bruciatore e la segnalazione di blocco di sicurezza non volatile "E37" per tutti i modelli.
 - riportare la rotella del pressostato sul valore di 5 mbar.Qualora queste condizioni non si verificano (contatto incollato), sarà necessario cambiare il pressostato. Dopo la prova di intervento, il valore di taratura del pressostato deve essere riportato al valore originale di fabbrica (individuabile dalla laccatura di colore rosso).

Verifiche

Durante la manutenzione annuale, devono essere verificati i seguenti componenti:

• Guarnizione Flangia bruciatore

Se le guarnizioni risultano danneggiate devono essere sostituite.

La guarnizione in silicone della flangia bruciatore (cod. C12026) deve essere sostituita, obbligatoriamente, ogni due anni e ogni volta che viene ispezionata la camera di combustione.

- **Brucciato**

Non richiede nessuna manutenzione. Se la superficie del bruciato risulta danneggiata sostituire il bruciato

- **Elettrodi**

Verificare la posizione, l'assenza di deposito di allumina e l'integrità della ceramica. In caso di danneggiamento sostituire l'elettrodo e la relativa guarnizione di tenuta.

- **Sifone**

Effettuare la pulizia del sifone in plastica annualmente.

Accertarsi che non ci siano tracce di residui metallici. In caso di formazione di residui metallici, aumentare il numero delle revisioni.

Rimuovere le viti di fissaggio del coperchio e pulire l'interno del sifone (è possibile lavare il sifone sotto acqua corrente), verificando che tutti i condotti siano liberi. Controllare lo stato della guarnizione. Verificare l'integrità dell'elettrodo di rilevazione e rimuovere con carta smerigliata eventuali ossidazioni presenti sulla parte metallica.

Riempire il serbatoio principale con acqua pulita e richiudere il coperchio. Ricollegare il sifone all'impianto di scarico della condensa.

Per verificare che i sali presenti all'interno della vaschetta raccogli-condensa siano ancora attivi, è necessario verificare con una cartina al tornasole che l'acqua in uscita da essa abbia un pH maggiore di 6.

Se il pH risulta inferiore sarà necessario sostituire il carbonato di calcio presente nella vaschetta.

- **Miscela acqua e glicole**

È opportuno controllare il pH ogni anno con le cartine tornasole o con un pH Tester. Per i valori di pH fare riferimento al [paragrafo 5.5.3](#).



Utilizzare esclusivamente ricambi originali APEN.

6.9. Ricambi

I pezzi di ricambio sono disponibili nel manuale degli esplosi fornito a corredo con la macchina.

6.10. Parametri scheda elettronica caldaia

Riportiamo tutti i valori dei parametri della scheda CPU per tutti i modelli di caldaia.

(1) indica che i parametri si possono modificare con Password tramite comando remoto LCD (anche con indirizzo modbus ≠ 0).

(2) indica i parametri che si possono modificare solo con Smart X.

Parametri Scheda CPU G26800 versione 8.03.xx					
Smart X	LCD	U.M.	HYN 432	HYN 532	DESCRIZIONE
FUNC_00	Fnu-P00				Funzionamento dell'apparecchio
TER			1		Presenza TER
SMART			1		Presenza SMART 0 = Smart non presente 1 = usa PID e ON/OFF dello SMART 2 = usa solo comando ON/OFF dello Smart
PTH	P06		100		Limite massimo di PT%_OUT_POTENZA BRUCIATORE
PTL	P07		0		Limite minimo di PT%_OUT_POTENZA BRUCIATORE
FUNC_01	Fnu-P10				Funzionamento del bruciatore
b1	P11	rpm	176		Valore MINIMO giri motore (Y0): 90÷999 (1=10 RPM)
b2	P12	rpm	737		Valore MASSIMO giri motore (Y0): 90÷999 (1=10RPM)
b3	P13	rpm	334		Valore ACCENSIONE giri motore (Y0): 90÷999 (1=10RPM)
b4	P14		2		Divisore per il segnale di TACH
b5	P15	rpm	50		Errore E3x; n° giri x10 (50=500rpm): 0÷999
b6	P16	sec	20		Errore E3x; tempo di permanenza dell'errore prima del fault F3x: 0÷999
b7	P17	sec	15		Tempo prelavaggio alla massima potenza
b8	P18	sec	30		Tempo di stabilizzazione fiamma (accensione)
b9	P19	%	45		Valore del fattore proporzionale (kp_pwm) per calcolo PWM1
b10	P1A	%	20		Valore del fattore integrale (ki_pwm) per calcolo PWM1
b11	P1B	sec	30		Tempo di post-lavaggio camera di combustione
b12		sec	0		Tempo ritardo ON apparecchiatura controllo fiamma (TER)
b13		kW	7		Valore MIN. Portata termica focolare
b14		kW	35		Valore MAX. Portata termica focolare
REG_01	rGL-R10				Controllo NTC Sonda di Modulazione
REG_01	R11		1		Abilitazione regolazione 0 = disabilitata 1 = abilitata
ST1	R12	°C	65		Set point funzione ST1
Xd1	R13	°C	8		Isteresi di ST1
Kp1		%	10		Coefficiente proporzionale
Ki1		%	5		Coefficiente integrale
TH1	R16	°C	82		Temperatura allarme per ST1 per fault E51; Autoresolve con NTC1<ST1
AC1			1		Modulazione e/o ON/OFF 0 = solo modulazione 1 = modulazione e ON/OFF
MOD1			1		Configurazione modulazione 0 = Reverse e/o Direct (cambia in funzione della fase inviata via modbus, riscaldamento, ventilazione o condizionamento) 1 = solo Reverse (per riscaldamento) 2 = solo Direct (per ventilazione o condizionamento)
ING1A			1 (NTC1)		Definisce l'ingresso, analogico, da utilizzare per calcolo
REG_02	rGL-R20				Controllo NTC Sonda Temperatura Fumi - NON UTILIZZATO SU HYN
REG_02	R21		0		Abilitazione regolazione 0 = disabilitata

Parametri Scheda CPU G26800 versione 8.03.xx					
Smart X	LCD	U.M.	HYN 432	HYN 532	DESCRIZIONE
REG_03	rGL-R30				Controllo NTC Sonda per Funzione ACS (DHW)
REG_03	R31		0		Abilitazione regolazione 0 = <i>disabilitata</i> 1 = <i>abilitata "a richiesta" da SMART sia per riscaldamento che per sanitario</i> 2 = <i>abilitata dalla richiesta "AIR+POOL" dello SMART</i>
BR_03	R38		0		Abilitazione regolazione in modalità Manuale 0 = <i>Utilizza la modalità automatica (par. REG_03)</i> 1 = <i>Forza la modalità come Regolazione standard</i> 2 = <i>Blocca modifica par. REG_03 da Smart</i>
ST3		°C	Valore ricevuto da Smart X		Set point (modificato dallo Smart secondo la fase in corso)
SM3	R3A		50		Set point in modalità manuale (BR_03=1)
Xd3		°C	5		Isteresi di ST3
Kp3		%	10		Coefficiente proporzionale
Ki3		%	5		Coefficiente integrale
TH3		°C	70		Temperatura allarme per ST3 per fault E53; Autoresolve con NTCx<ST3
ING3A			3 (NTC3)		Definisce l'ingresso, analogico, da utilizzare per calcolo 1 = <i>NTC1</i> 2 = <i>NTC2</i> 3 = <i>NTC3</i>
OUT3A			7 (Q3)		Definisce l'uscita digitale da regolare
REG_04	rGL-R40				Modulazione da Controllo 0/10 Vdc - NON UTILIZZATO SU HYN
REG_04	R41		0		Abilitazione regolazione 0 = <i>disabilitata</i> 1 = <i>abilitata come sola modulazione</i> 2 = <i>abilitata come modulazione e ON/OFF bruciatore</i>
V4_ON	R42	V	0,5		Valore di tensione per OFF bruciatore
V4_DIF	R43	V	0,5		Differenziale per ON bruciatore
T4_ON	R44	sec	5		Tempo permanenza del segnale per ON
T4_OFF	R45	sec	5		Tempo permanenza del segnale di OFF
ING4A	R46		5 (B1)		Definisce l'ingresso, analogico, da utilizzare per il calcolo
REG_05	rGL-R50				Regolazione 05 - NON UTILIZZATO SU HYN
REG_05	R51		0		Abilitazione regolazione 0 = <i>disabilitata</i>
REG_06					Regolazione 06 - NON UTILIZZATO SU HYN
REG_06			0		Abilitazione regolazione 0 = <i>disabilitata</i>
REG_07	rGL-R70				Regolazione 07 - NON UTILIZZATO SU HYN
REG_07			0		Abilitazione regolazione 0 = <i>disabilitata</i>
CTRL_01	CrL-C10				Controllo pressione acqua
CTRL_01	C11		1		Abilitazione controllo 0 = <i>disabilitato</i> 1 = <i>abilitato</i>
ST_H20	C12	bar/100	60		Set point per pressione
TL_H20	C13	bar/100	30		Valore di limite inferiore di pressione: allarme E80
PT_H20		bar/100	20		Isteresi per allarme E82
ING_H20	C15		6 (B2)		Ingresso analogico
MD5	C16		2		Modo allarmi 0 = <i>nessun allarme ST_H20 (E81) e/o TH_H20 (E82)</i> 1 = <i>allarme ST_H20 (E81) effettivo e TH_H20 (E82) preventivo</i> 2 = <i>allarme ST_H20 (E81) preventivo e TH_H20 (E82) effettivo</i> 3 = <i>allarmi ST_H20 (E81) e TH_H20 (E82) effettivi</i>
TH_H20	C14	bar/100	250		Valore di limite superiore di pressione; allarme E82

Parametri Scheda CPU G26800 versione 8.03.xx					
Smart X	LCD	U.M.	HYN 432	HYN 532	DESCRIZIONE
CTRL_02	CrL-C20				Controllo Antigelo Acqua
CTRL_02	C21		1		Abilitazione controllo 0 = <i>disabilitato</i> 1 = <i>abilitato</i>
ST_Ant	C22	°C	4		Set point antigelo acqua
P2	C23	°C	2		Isteresi su set point antigelo
ING_Ant			1 (NTC1)		Ingresso analogico
MD2		%	30		Percentuale potenza termica bruciatore
CTRL_03	CrL-C30				Controllo 03 - NON UTILIZZATO SU HYN
CTRL_03	C31		0		Abilitazione controllo 0 = <i>disabilitato</i>
CTRL_04	CrL-C40				Controllo mancanza tensione
CTRL_04	C41		1		Abilitazione controllo 0 = <i>disabilitato</i> 1 = <i>abilitato</i>
T4_V	C42	sec	45		Tempo in secondi della post ventilazione
CTRL_05	CrL-C50				Controllo 05 - NON UTILIZZATO SU HYN
CTRL_05	C51		0		Abilitazione controllo 0 = <i>disabilitato</i>
ING05	C52		0		Ingresso digitale abilitato come RESET
CTRL_06	CrL-C60				Segnalazione remota allarme o presenza fiamma
CTRL_06	C61		1		Abilitazione controllo 0 = <i>disabilitato</i> 1 = <i>abilitato come segnalazione blocco</i> 2 = <i>abilitato come segnalazione fiamma</i>
OUT06	C62		5 (Q1)		Uscita digitale abilitata
CTRL_07	CrL-C70				Controllo 07 - NON UTILIZZATO SU HYN
CTRL_07	C71		0		Abilitazione controllo 0 = <i>disabilitato</i>
ING07	C72		0		Ingresso digitale abilitato
CTRL_08	CrL-C80				Controllo Contatori e reset
ORE	C81		1		Contatore ore di funzionamento bruciatore
CICLI	C82		1		Contatore cicli di accensione
FAULT			1		Contatore di fault
RESET	C84		0		Comando di reset 1 = <i>reset fault scheda</i>
CTRL_09					Controllo 09 - NON UTILIZZATO SU HYN
CTRL_09	n.a		0		Abilitazione controllo 0 = <i>disabilitato</i>
FUNC_02					Funzione 02 - NON UTILIZZATO SU HYN
FN_02			0		Abilitazione controllo 0 = <i>disabilitato</i>
FUNC_03	Fnu-P30				Funzione Gestione Ventilazione (Ventilatori EC-AC)
FN_03	P31		3		Abilitazione funzione 0 = <i>disabilitata</i> 1 = <i>abilitata proporzionale POT%_OUT</i> 2 = <i>abilitata proporzionale a PID%_PRESS, valore di REG_04_05</i> 3 = <i>avvio e modulazione con temperature TIN3, TFN3 e TCD3</i> 4 = <i>abilitata in modo proporzionale all'ingresso analogico ING3A</i>
T_ON	P32	sec	60		Secondi di ritardo per avvio ventilatori
T_OFF	P33	sec	60		Secondi di ritardo per arresto ventilatori
OUT3A			0		Uscita digitale per ventilatore principale
OUT3B			3 (Y2)		Uscita analogica per ventilatore principale
ING3A			3 (NTC3)		Ingresso analogico di riferimento
TIN3	P37	°C	30		Temperatura ON ventilatore riscaldamento
TFN3	P38	°C	56		Temperatura per linearizzazione uscita
TCD3	P39	°C	18		Temperatura ON ventilatore condizionamento

Parametri Scheda CPU G26800 versione 8.03.xx

Smart X	LCD	U.M.	HYN 432	HYN 532	DESCRIZIONE
FUNC_04	Fnu-P40				Funzione 04 - NON UTILIZZATO SU HYN
FN_04			0		Abilitazione controllo <i>0 = disabilitata</i>
FUNC_05	Fnu-P50				Funzione Gestione circolatore e Portata acqua
S5	P51		1		Abilitazione funzione <i>0 = disabilitata</i> <i>1 = abilitata con autoreset per E85/86</i> <i>2 = abilitata senza autoreset per E85/86</i>
ST5	P52	Dal/h	56		Set point in l/10/m'
P5		Dal/h	5		Isteresi di ST6 in l/10/m
ING5			7 (B3)		Ingresso analogico AN0-3 o digitale ID1-3
OUT5A			8 (LBW)		Uscita (digitale) comando circolatore
OUT5B			2 (Y1)		Uscita (analogica) comando modulazione circolatore
OUT5C			0		Uscita (digitale) allarme
TF5		sec	2		Ritardo in secondi per allarme flusso E85
TI5		sec	20		Ritardo in secondi per allarme flusso E86
TOFF_5	P59	sec	300		Ritardo spegnimento circolatore in fase di OFF
ANT5	P5A		1		Abilitazione funzione antibloccaggio
FUNC_06					Funzione Destratificatori
FN06			1		Abilitazione Funzione <i>0 = disabilitata</i> <i>1 = abilitata</i>
OUTF06			4 (Y3)		Uscita analogica o digitale per ventilatori destratificatori
FUNC_08	Fnu-P80				Funzione 08 - NON UTILIZZATO SU HYN
FN_08	P81		0		Abilitazione Funzione <i>0 = disabilitata</i>
FUNC_09					Funzione 09 - NON UTILIZZATO SU HYN
FN_09			0		Abilitazione Funzione <i>0 = disabilitata</i>
FUNC_10					Funzione 10 - NON UTILIZZATO SU HYN
FN_10			0		Abilitazione Funzione <i>0 = disabilitata</i>

Parametri Scheda CPU G26800 versione 8.03.xx					
Smart X	LCD	U.M.	HYN 432	HYN 532	DESCRIZIONE
	rtU				Configurazioni Comunicazione Seriale RS485
D_SL	SSL		0		Baud rate seriale slave (SMART X) 0= baud rate 19.200 – Parità Even
					Configurazioni Ingressi NTC
NTC1			1		Attiva o disattiva l'ingresso NTC1
NTC2			0		Attiva o disattiva l'ingresso NTC2
NTC3			1		Attiva o disattiva l'ingresso NTC3
					Configurazioni Ingresso B0 (velocità ventilatore fumi)
B0			1		Abilitazione ingresso analogico B0 0 = <i>disabilitato</i> 1 = <i>abilitato</i>
					Configurazioni Ingresso B1 - NON UTILIZZATO SU HYN
B1			0		Abilitazione ingresso analogico B1 0 = <i>disabilitato</i> 1 = <i>abilitato come ingresso analogico</i>
XA1			0		Valore minimo asse X – tensione minima in ingresso
XB1			9,99		Valore massimo asse X – tensione massima in ingresso
YA1			0		Valore minimo asse Y – valore minimo grandezza
YB1			9,99		Valore massimo asse Y – valore massimo grandezza
CV1			0,01		Coefficiente per visualizzazione di PRØ; valore visualizzato su Smart e utilizzato per controlli
UM1			8		1=°C; 2=bar; 3=mbar; 4=Pa; 5=%; 6=l/h; 7=mc/h; 8= V
					Configurazioni Ingresso B2 (Sonda Pressione)
B2			1		Abilitazione ingresso analogico B2 0 = <i>disabilitato</i> 1 = <i>abilitata come ingresso analogico</i>
XA2			0,4		Valore minimo asse X – tensione minima in ingresso
XB2			2,8		Valore massimo asse X – tensione massima in ingresso
YA2			0		Valore minimo asse Y – valore minimo grandezza
YB2			4		Valore massimo asse Y – valore massimo grandezza
CV2			0,01		Coefficiente per visualizzazione di PRØ; valore visualizzato su Smart e utilizzato per controlli
UM2			2		1=°C; 2=bar; 3=mbar; 4=Pa; 5=%; 6=l/h; 7=mc/h; 8= V
					Configurazioni Ingresso B3 (Flussimetro Portata Acqua)
B3			2		Abilitazione ingresso analogico B3 0 = <i>disabilitato</i> 1 = <i>abilitata come ingresso analogico</i> 2 = <i>abilitata come ingresso in frequenza</i>
XA3			0,14		Valore minimo asse X – tensione minima in ingresso
XB3			2,29		Valore massimo asse X – tensione massima in ingresso
YA3			0,29		Valore minimo asse Y – valore minimo grandezza
YB3			5		Valore massimo asse Y – valore massimo grandezza
CV3			0,01		Coefficiente per visualizzazione di PRØ; valore visualizzato su Smart e utilizzato per controlli
UM3			7		1=°C; 2=bar; 3=mbar; 4=Pa; 5=%; 6=l/h; 7=mc/h; 8= V

Parametri Scheda CPU G26800 versione 8.03.xx

Smart X	LCD	U.M.	HYN 432	HYN 532	DESCRIZIONE
Configurazioni Ingressi Digitali					
ID1			4		Abilitazione ingresso digitale ID1 0 = <i>disabilitato</i> 1 = <i>Ingresso N.C (Fault attivato con ingresso Aperto) con reset manuale</i> 2 = <i>Ingresso N.C (Fault attivato con ingresso Aperto) con autoresolve</i> 3 = <i>ingresso N.O. (Fault attivato con ingresso Chiuso) con autoresolve</i> 4 = <i>abilitato come N.O. (ingresso aperto per abilitare funzioni, senza segnalazione allarmi)</i>
TD1			0		Tempo di ritardo intervento allarme o consenso alla funzione
ID2			2		Abilitazione ingresso digitale ID2 0 = <i>disabilitato</i> 1 = <i>Ingresso N.C (Fault attivato con ingresso Aperto) con reset manuale</i> 2 = <i>Ingresso N.C (Fault attivato con ingresso Aperto) con autoresolve</i> 3 = <i>ingresso N.O. (Fault attivato con ingresso Chiuso) con autoresolve</i> 4 = <i>abilitato come N.O. (ingresso aperto per abilitare funzioni, senza segnalazione allarmi)</i>
TD2			10		Tempo di ritardo intervento allarme o consenso alla funzione
ID3			3		Abilitazione ingresso digitale ID3 0 = <i>disabilitato</i> 1 = <i>Ingresso N.C (Fault attivato con ingresso Aperto) con reset manuale</i> 2 = <i>Ingresso N.C (Fault attivato con ingresso Aperto) con autoresolve</i> 3 = <i>ingresso N.O. (Fault attivato con ingresso Chiuso) con autoresolve</i> 4 = <i>abilitato come N.O. (ingresso aperto per abilitare funzioni, senza segnalazione allarmi)</i>
TD3			10		Tempo di ritardo intervento allarme o consenso alla funzione
Configurazione Uscita Analogica Y0					
YM0			1		Configurazione uscita direct/reverse 0 = <i>uscita direct: il valore massimo del calcolo (100%) corrisponde al valore massimo dell'uscita</i> 1 = <i>uscita reverse: il valore massimo del calcolo (100%) corrisponde a valore minimo dell'uscita</i>
YL0			0		Valore minimo della tensione (o PWM in %) in uscita
YH0			10		Valore massimo della tensione (o PWM in %) in uscita
YF0			4		Valore fisso dell'uscita in tensione o in % (forzato da programma)
YT0			3		Incremento/decremento tensione (o in %) ogni secondo
YN0			0		Modo Linearizzazione uscita 0 = <i>valore uscita lineare tra YL0 e YH0</i> 1 = <i>uscita con valori limitati a YL0 e YH0 (per valori di richiesta inferiori a YL0 l'uscita sarà YL0, per valori di richiesta superiori a YH0 l'uscita sarà YH0)</i>
Configurazione Uscite Analogica Y1					
YM1			1		Configurazione uscita direct/reverse 0 = <i>uscita direct: il valore massimo del calcolo (100%) corrisponde al valore massimo dell'uscita</i> 1 = <i>uscita reverse: il valore massimo del calcolo (100%) corrisponde a valore minimo dell'uscita</i>
YL1			8		Valore minimo della tensione (o PWM in %) in uscita
YH1			10		Valore massimo della tensione (o PWM in %) in uscita
YF1			0		Valore fisso dell'uscita in tensione o in % (forzato da programma)
YT1			1		Incremento/decremento tensione (o in %) ogni secondo
YN1			0		Modo Linearizzazione uscita 0 = <i>valore uscita lineare tra YL1 e YH1</i> 1 = <i>uscita con valori limitati a YL1 e YH1 (per valori di richiesta inferiori a YL1 l'uscita sarà YL1, per valori di richiesta superiori a YH1 l'uscita sarà YH1)</i>

Parametri Scheda CPU G26800 versione 8.03.xx

Smart X	LCD	U.M.	HYN 432	HYN 532	DESCRIZIONE
Configurazione Uscite Analogica Y2 (Ventilazione aerotermi elettronici)					
YM2			0		Configurazione uscita direct/reverse 0 = uscita direct: il valore massimo del calcolo (100%) corrisponde al valore massimo dell'uscita 1 = uscita reverse: il valore massimo del calcolo (100%) corrisponde a valore minimo dell'uscita
YL2			3		Valore minimo della tensione (o PWM in %) in uscita
YH2			10		Valore massimo della tensione (o PWM in %) in uscita
YF2			4		Valore fisso dell'uscita in tensione o in % (forzato da programma)
YT2			1		Incremento/decremento tensione (o in %) ogni secondo
YN2			0		Modo Linearizzazione uscita 0 = valore uscita lineare tra YL2 e YH2 1 = uscita con valori limitati a YL2 e YH2 (per valori di richiesta inferiori a YL2 l'uscita sarà YL2, per valori di richiesta superiori a YH2 l'uscita sarà YH2)
Configurazione Uscite Analogica Y3					
YM3			0 (Direct)		Configurazione uscita direct/reverse 0 = uscita direct: il valore massimo del calcolo (100%) corrisponde al valore massimo dell'uscita 1 = uscita reverse: il valore massimo del calcolo (100%) corrisponde a valore minimo dell'uscita
YL3			2		Valore minimo della tensione (o PWM in %) in uscita
YH3			10		Valore massimo della tensione (o PWM in %) in uscita
YF3			5		Valore fisso dell'uscita in tensione o in % (forzato da programma)
YT3			1		Incremento/decremento tensione (o in %) ogni secondo
YN3			0		Modo Linearizzazione uscita 0 = valore uscita lineare tra YL3 e YH3 1 = uscita con valori limitati a YL3 e YH3 (per valori di richiesta inferiori a YL3 l'uscita sarà YL3, per valori di richiesta superiori a YH3 l'uscita sarà YH3)

6.11. Analisi dei blocchi - ERRORI

La CPU gestisce due tipi di blocco:

- preventivo, avverte il cliente che la caldaia necessita di manutenzione
- di funzionamento, arresta la caldaia per ragioni di sicurezza o garanzia della stessa.

Alcuni blocchi di funzionamento richiedono il reset manuale, altri al risolversi del problema che li ha generati si autoresetano.

Alarm Code	DESCRIZIONE	CAUSA	TIPO DI RESET
Allarmi di Sicurezza Fiamma - Dipendenti dall'apparecchiatura controllo fiamma (TER)			
E10	Mancata accensione bruciatore dopo 4 tentativi eseguiti dall'apparecchiatura.	<ul style="list-style-type: none"> - Mancanza gas • Fase e neutro rovesciati • Messa a terra non collegata • Collegamento Fase-Fase senza neutro • Elettrodo accensione guasto o mal posizionato • Valore di CO₂ basso • Pressione alimentazione gas troppo elevata (> 60mbar) 	Manuale
E11	Fiamma intempestiva (parassita). L'apparecchiatura rileva un segnale di presenza fiamma a bruciatore spento	<ul style="list-style-type: none"> • Perdita di isolamento del modulo di sicurezza (SRM) dell'apparecchiatura TER • Perdita di isolamento del cavo di accensione o del monolettrodo (accens./rilevazione) 	Manuale
E12	Mancata accensione; non visibile. Il conteggio, visualizzabile nello storico, indica se la caldaia ha avuto problemi di accensione	Vedi E10	Manuale
E13	L'apparecchiatura TER non accetta il reset dalla CPU (max 5 tentativi di reset nel tempo di 15 minuti).	Disconnettere e ripristinare alimentazione elettrica. Verificare le cause come indicato nel fault E10	Manuale
E14	Mancanza di comunicazione tra apparecchiatura TER e CPU per più di 60 secondi	Apparecchiatura TER o scheda CPU guasta	Autoresolve
E15	Apparecchiatura Fiamma (TER) non raggiunge lo stato di "Running" dopo 300 secondi dalla richiesta calore da parte della CPU	<ul style="list-style-type: none"> • Apparecchiatura TER guasta • Strappi di fiamma immediatamente dopo il tempo di sicurezza (scintilla) per mancanza di gas o errata regolazione del bruciatore 	Manuale o Autoreset (ogni 5')
E16	Blocco generico apparecchiatura controllo Fiamma (TER)	<ul style="list-style-type: none"> • Apparecchiatura TER guasta • Segnala uno spegnimento di sicurezza del bruciatore a seguito di un funzionamento ininterrotto >24h 	Manuale o Autoreset (ogni 5')
E17	Guasto interno apparecchiatura TER, che non accetta reset da CPU	Apparecchiatura TER Guasta, da sostituire	Manuale o Autoreset (ogni 5')
E18	Perdita di fiamma quando l'apparecchiatura TER è già in fase di running. Il conteggio, visualizzabile nello storico, indica che il bruciatore si spegne dopo il tempo di stabilizzazione fiamma o in fase di raggiungimento della Portata termica massima.	<ul style="list-style-type: none"> • Ridotta portata di gas sulla linea o eccessiva perdita di carico delle tubazioni • Errata regolazione del bruciatore (CO₂ troppo bassa) 	
Allarmi per intervento dispositivi di sicurezza			
E20	Intervento del termostato di sicurezza STB	<ul style="list-style-type: none"> • Eccesso di temperatura acqua dovuta a mancanza di circolazione acqua • Termostato di sicurezza guasto o non collegato 	Manuale
E22	Intervento del Termostato di Sicurezza STB o del termostato fumi in fase di accensione	• Termostato di Sicurezza o Termostato Fumi guasto o non collegato	Autoresolve
E24	Intervento termofusibile scambiatore di calore - TF	La temperatura all'interno dello scambiatore ha superato il limite di sicurezza del termofusibile. Smontare lo scambiatore e verificare che non vi siano danni, altrimenti procedere alla sua sostituzione	Autoresolve

Alarm Code	DESCRIZIONE	CAUSA	TIPO DI RESET
Allarmi per anomalie Ventilatore fumi (VAG)			
E30	Velocità del ventilatore fumi (VAG) troppo bassa in fase di avvio o mancato avviamento del ventilatore FUMI	<ul style="list-style-type: none"> Cavi elettrici FAN interrotti, non collegati o collegati erroneamente Ventilatore bruciatore guasto o scheda CPU che non riceve il segnale di velocità dal ventilatore fumi (HALL). Per verificare eventuale guasto della CPU, disconnettere connettore a 4 fili (PWM) dal ventilatore fumi e verificare ASSENZA di tensione tra i contatti GND-Y0 (HALL) e B0-Y0 della morsettiera CN03. In presenza di tensione tra questi contatti, il fault E30 è dovuto ad un guasto della scheda CPU. Diversamente, il fault E30 è causato dal guasto del ventilatore fumi 	Manuale
E31	Velocità del ventilatore fumi (VAG) troppo alta in fase di stand-by	<ul style="list-style-type: none"> Cavi elettrici FAN interrotti, non collegati o collegati erroneamente Ventilatore bruciatore guasto o scheda CPU che non riceve il segnale di velocità dal ventilatore fumi (HALL). Per verificare eventuale guasto del Ventilatore fumi: <ol style="list-style-type: none"> Mantenere connessi i cavi al ventilatore fumi; Accertarsi di essere in condizioni di stand-by (segnalazione "Rdy" o "Sty" su display LCD); Verificare il valore di tensione continua (Vdc) tra il morsetto GND vs. B0 della morsettiera CN03. Se rilevo una tensione di circa 5-6 Vdc allora significa che l'inverter del ventilatore è guasto (non riceve il segnale PWM dalla scheda CPU). 	Manuale
E32	Velocità del ventilatore fumi (VAG), durante il funzionamento, fuori dai parametri minimo e massimo impostati	<ul style="list-style-type: none"> Cavi elettrici FAN interrotti, non collegati o collegati erroneamente Guasto del ventilatore fumi o rottura meccanica della girante del ventilatore fumi. Sostituire il ventilatore fumi (VAG) 	Manuale o Autoreset (ogni 5')
Allarmi ingressi digitali			
E36	Allarme ingresso ID1	Errore di programmazione del par.ID1. Impostare par. ID1=0 (se non utilizzato per collegamento con comandi remoti) o ID1=4	Manuale o Autoresolve
E37	Allarme intervento ID2 Termostato Fumi (TFUMI) o Pressostato Fumi (PFLUE)	<ul style="list-style-type: none"> La portata gas potrebbe essere fuori dai parametri di regolazione della caldaia (Sovraccarico) Verificare la pulizia dello scambiatore Ostruzione totale o parziale dello scarico fumi Perdita di carico fumisteria superiore al valore ammesso 	Manuale o Autoresolve
E38	Allarme intervento ID3 Elettrodo controllo condensa	<ul style="list-style-type: none"> Elettrodo di rilevazione condensa a massa o guasto Drenaggio scarico condensa otturato (impurità o congelamento) - pulire il sifone e/o il condotto di scarico 	Manuale o Autoresolve
Allarmi ingressi analogici e sonde NTC			
E41	Errore sonda NTC1	Assenza segnale dalla sonda o sonda guasta	Autoresolve
E43	Errore sonda NTC3	Assenza segnale dalla sonda o sonda guasta	Autoresolve
Allarmi per Sovratemperature			
E51	La temperatura della sonda di mandata acqua caldaia NTC1>TH1	<ul style="list-style-type: none"> Potenza termica minima della caldaia sovradimensionata rispetto alla potenza termica richiesta dall'ambiente Controllare il parametro TH1 - set point mandata acqua 	Autoresolve con NTC1<ST1

Alarm Code	DESCRIZIONE	CAUSA	TIPO DI RESET
E53	La temperatura della sonda di mandata acqua impianto NTC3>TH3	<ul style="list-style-type: none"> • Potenza termica minima dell'unità sovradimensionata rispetto alla potenza termica richiesta dall'ambiente • Controllare il parametro TH3 - set point mandata acqua impianto 	Autoresolve con NTC3<ST3
Allarmi di comunicazione Modbus			
E60	Errore di comunicazione tra scheda CPU e rete Modbus Slave, Smart (CN04)	<ul style="list-style-type: none"> • La rete ModBus è scollegata • L'indirizzo della scheda è errato e/o non configurato nella rete ModBus 	Autoresolve
Allarmi per mancanza tensione o filtri sporchi			
E71	Filtro aria sporco, primo allarme	Non utilizzato. Errore di programmazione del par CTRL_09. Impostare par. CTRL_09 = 0	
E72	Filtro aria sporco secondo allarme	Non utilizzato. Errore di programmazione del par CTRL_09. Impostare par. CTRL_09 = 0	
E75	Mancanza di tensione durante il ciclo di funzionamento (escluso stand-by); il fault non è visibile su controllo remoto ma solo conteggiato.	Mancanza di tensione elettrica durante il funzionamento	
Allarmi Flusso acqua e pressione acqua			
E80	Pressione acqua nel circuito idraulico insufficiente. La pressione acqua è < ST_H20 - TL_H20	Diminuzione del valore della pressione all'interno del circuito acqua al di sotto del set di Pressione e Isteresi (ST_H20 e TL_H20). Se avviene frequentemente controllare la presenza di perdite sul circuito acqua	Autoresolve
E81	Pressione acqua nel circuito idraulico < ST_H20 (Allarme preventivo)	Valore di pressione idraulica nel circuito acqua in diminuzione. Non arresta il ciclo del bruciatore. Provvedere a ripristinare il valore di pressione acqua del circuito idraulico	Autoresolve
E82	Pressione acqua nel circuito idraulico eccessiva, > TH_H20 (Allarme preventivo)	Eccessiva pressione all'interno del circuito acqua, verificare la carica del circuito idraulico o il vaso espansione. Non arresta il ciclo del bruciatore	Autoresolve quando ING_H20<TH_H20-PT_H20
E85	Mancanza circolazione acqua; il valore del flusso acqua (FLH) è uguale a zero	<ul style="list-style-type: none"> • Presenza di ostruzioni nel circuito acqua, rubinetti chiusi o circolatore non funzionante, filtri sporchi • Flussimetro non collegato o guasto 	Manuale o Autoreset (ogni 5')
E86	Portata acqua inferiore al setpoint minimo. Il valore del flusso FLH < ST5 - P5	<ul style="list-style-type: none"> • Verificare lunghezza e diametri circuito acqua • Filtri sporchi 	Manuale o Autoreset (ogni 5')
Allarmi per errore di configurazione parametri			
E98	Errore configurazione ingressi	Mancata abilitazione di un ingresso impostato per una funzione o controllo (es: mancata attivazione ingresso NTC1 abbinato a REG_01)	Autoresolve
E99	Errore configurazione funzioni	Mancata attivazione di funzioni obbligatorie per il prodotto (es: mancata attivazione FUNC_05 per tipo prodotto "Caldaia")	Autoresolve
Allarmi EEPROM			
E100 (CPU)	Errore accesso alla Eeprom	Eeprom assente, inserita nel verso contrario o inserita parzialmente	Autoresolve
E101 (EPr)	Errore dati nella Eeprom	Eeprom disinserita in funzionamento o danneggiata	Autoresolve


In presenza di problemi di comunicazione tra scheda CPU e il pannello LCD, sul display apparirà, lampeggiante, la scritta **CPU**. Nel caso verificare che display e scheda siano collegati correttamente e che il cavetto RJ11 sia ben fermo nel connettore.

7. ISTRUZIONI PER L'ASSISTENZA - POMPA DI CALORE


7.1. Avviamento


Prima dell'avviamento:


- Verificare la disponibilità di schemi e manuali della macchina installata;
- Controllare la disponibilità di schemi elettrico ed idraulico dell'impianto a cui è collegata la macchina;
- Controllare che i rubinetti di intercettazione dei circuiti idraulici siano aperti;
- Verificare che l'impianto idraulico sia stato caricato in pressione e sfatato dall'aria;
- Controllare che tutti i collegamenti idraulici siano installati correttamente e che tutte le indicazioni sulle targhette siano rispettate;
- Accertarsi che siano stati previsti accorgimenti per lo scarico condensa;
- Verificare l'allacciamento elettrico ed il corretto fissaggio di tutti i morsetti;
- Controllare che i collegamenti elettrici siano stati fatti secondo le norme vigenti compreso la messa a terra;
- La tensione deve essere quella riportata sulla targhetta dell'unità;
- Accertarsi che la tensione elettrica sia compresa entro i limiti ($\pm 5\%$) di tolleranza;
- Controllare che le resistenze elettriche dei compressori siano alimentate correttamente;
- Verificare che non ci siano perdite di gas;
- Prima di procedere all'accensione controllare che tutti i pannelli di chiusura siano posizionati e fissati con le apposite viti.

 **ATTENZIONE:** L'unità deve essere collegata alla rete elettrica e messa in STAND-BY (alimentata) chiudendo l'interruttore generale almeno 12 ore prima dell'avviamento, per permettere alle resistenze di riscaldare adeguatamente il carter del compressore (le resistenze sono automaticamente alimentate quando l'interruttore è chiuso). Le resistenze lavorano correttamente se dopo alcuni minuti la temperatura del carter del compressore è di $10 \div 15^\circ\text{C}$ superiore alla temperatura ambiente.

 **ATTENZIONE:** Controllare che il peso delle tubazioni non gravi sulla struttura della macchina.

 **ATTENZIONE:** Per l'arresto temporaneo dell'unità non togliere mai tensione tramite l'interruttore principale, questa operazione deve essere usata solo per disconnettere l'unità dall'alimentazione nel caso di pause prolungate (es. arresti stagionali ecc.). Inoltre, mancando l'alimentazione, le resistenze del carter non vengono alimentate, con conseguente pericolo di rottura dei compressori all'accensione.

 **ATTENZIONE:** Non modificare i collegamenti elettrici dell'unità altrimenti la garanzia decade immediatamente.

 **ATTENZIONE:** L'operazione estate/inverno deve essere selezionata all'inizio della relativa stagione. Cambiamenti frequenti e repentini di questa operazione devono essere evitati in modo da non provocare danni ai compressori.







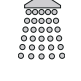
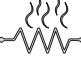


ATTENZIONE: Alla prima installazione e avviamento assicurarsi che la macchina funzioni correttamente sia in caldo che in freddo.

7.2. Interfaccia di controllo

In visualizzazione normale viene visualizzata la temperatura di uscita dell'acqua in decimi di gradi celsius o il codice di allarme se almeno uno è attivo. Nel caso di più allarmi attivi viene visualizzato il primo, mentre il secondo verrà visualizzato una volta resettato il primo. Nella modalità menù la visualizzazione è funzione della posizione in cui ci si trova.



SIMBOLO	DESCRIZIONE
	Led modalità raffreddamento: è acceso se viene selezionata la modalità COOL o COOL+SAN.
	Led modalità riscaldamento: è acceso se viene selezionata la modalità HEAT o HEAT+SAN.
	Led pompa: è acceso se la pompa è attiva.
	Led allarme: è acceso se ci sono allarmi attivi.
	Led sbrinamento: lampeggia per entrare in sbrinamento, è acceso quando lo sbrinamento è in corso.
	Led compressore: lampeggia se il compressore è in partenza, è acceso se il compressore è attivo.
	Led sanitaria: lampeggia se la produzione sanitaria è in corso, è acceso se viene selezionata la modalità COOL+SAN o HEAT+SAN e la produzione sanitaria non è in corso.
	Led resistenze KA: è acceso se le resistenze antigelo sono attive.

I pulsanti hanno delle funzionalità specifiche come riportato di seguito:

SIMBOLO	DESCRIZIONE
	Seleziona il modo di funzionamento, e resetta gli allarmi a riarmo manuale. Ad ogni pressione del tasto si ha la seguente sequenza: OFF -> COOL -> COOL+SAN* -> HEAT -> HEAT+SAN* -> OFF (*= se abilitato il sanitario). Durante l'impostazione dei parametri ha la funzione di tasto INDIETRO di un livello.
	Permette di entrare nel menù selezionato per visualizzare le sottocartelle o per impostare un valore (ad esempio i set-point estivo, invernale e sanitario o i vari parametri).
	Il tasto UP permette di spostarsi su un menu superiore o di incrementare il valore di un parametro.
	Il tasto DOWN permette di spostarsi su un menu inferiore o di decrementare il valore di un parametro.

In visualizzazione normale viene visualizzata la temperatura di uscita dell'acqua in decimi di gradi celsius o il codice di allarme se almeno uno è attivo. Nel caso di più allarmi attivi viene visualizzato il primo, mentre il secondo verrà visualizzato una volta resettato il primo. Nella modalità menù la visualizzazione è funzione della posizione in cui ci si trova.

7.3. Menù

Di seguito si descrivono le funzionalità principali della navigazione nei menu, in particolare quando ci siano delle funzionalità non ovvie. Il menu principale gestisce le seguenti voci:

MENÙ	LABEL	LIVELLO PASSWORD	ALTRE CONDIZIONI
Setpoint	Set	Utente	Non accessibile se connesso a Hi-t2
Sonde	tP	Installatore	---
Allarmi	Err	Utente	Solo se allarmi attivi
Ingressi digitali	Id	Installatore	---
Parametri	Par	Installatore	---
Password	PSS	Utente	---
Ore funzionamento	oHr	Installatore	---
USB	USb	Installatore	Solo in presenza di pendrive con relativi file di aggiornamento
Versione Firmware	Fir	Installatore	Versione, Revisione E Sub
Storico allarmi	Hist	Installatore	Solo se presenti dati nello storico

Si accede al menu PSS per immettere la password manutentore e per abilitare un accesso con privilegio maggiore. Una volta usciti completamente dai menu si perde il privilegio della password e occorre inserirla nuovamente.

7.4. Menù set point [Set]

Si possono visualizzare e modificare i vari setpoint.

SET POINT	DESCRIZIONE	UNITÀ	DEFAULT	RANGE
Coo	Primo setpoint in Estate	°C	7.0	5 ÷ Coo2
Hea	Primo setpoint in Inverno	°C	45.0	25 ÷ 60
*San	Setpoint sanitario	°C	48.0	25 ÷ 60
Coo2	Secondo setpoint in Estate	°C	18.0	Coo ÷ 25
Hea2	Secondo setpoint in Inverno	°C	35.0	25 ÷ Hea
**rCoo	Setpoint estivo valvola miscelatrice	°C	15.0	0.0 ÷ 80
**rHEA	Setpoint invernale valvola miscelatrice	°C	30.0	0.0 ÷ 80

* Se abilitata la funzione Sanitaria

** Se presente accessorio Gi, si può accedere solo con password installatore.

7.5. Menù sonde [tP]

Si visualizza il valore delle varie sonde. Il numero di sonde visibili dipende dalla presenza o meno di moduli di espansione di I/O. Casi particolari:

- Err = sonda in errore
- --- = sonda non utilizzata (nessuna funzione associata a tale sonda)

Entrando con password installatore nel menù ingressi analogici "tP", è possibile leggere i valori delle sonde presenti.

tP	DESCRIZIONE	UNITÀ
t01	Temperatura acqua in ingresso	°C
t02	Temperatura acqua in uscita	°C
t03	Temperatura aspirazione compressore	°C
t04	Temperatura scarico compressore	°C
t05	Temperatura aria esterna	°C
*t06	Temperatura sonda sanitaria	°C
*t07	Temperatura sonda remota impianto	°C
t09	Pressione di bassa	°C
t10	Pressione di alta	bar
t11	Portata acqua	bar
**t15	Temperatura sonda miscelatrice	l/min

* Se abilitata

7.6. Menù allarmi [Err]

Il menu compare solo se ci sono allarmi attivi ed elenca la lista degli errori presenti.

ERRORE	DESCRIZIONE	BLOCCO
E00	Off remoto	Macchina
E001	Allarme alta pressione	Macchina
E002	Allarme bassa pressione	Macchina
E005	Allarme antigelo	Macchina
E006	Allarme flussostato	Macchina

ERRORE	DESCRIZIONE	BLOCCO
E008	Allarme limitazione driver compressore	Macchina
E009	Allarme alta temperatura scarico	Macchina
E010	Allarme alta temperatura collettore solare	Pompa di calore
E018	Allarme alta temperatura in raffreddamento	Macchina
E020	Allarme trasduttori di pressione invertiti	Macchina/ Sanitario
E041	Allarme temperature incongruenti	Macchina
E050	Allarme alta temperatura accumulo sanitario	-
E101	Timeout comunicazione con slave 1	Macchina
E611	Guasto sonda acqua ingresso	Macchina
E621	Guasto sonda acqua uscita	Macchina
E631	Guasto sonda aspirazione compressore	Macchina
E641	Guasto sonda scarico compressore + pressostato di alta	Macchina
E651	Guasto sonda aria esterna	Macchina
E661	Guasto sonda acqua calda sanitaria	Macchina
E671	Guasto sonda remota aria esterna per reg. climatica	Macchina
E691	Guasto trasduttore di bassa pressione	Macchina
E701	Guasto sonda di alta pressione	Macchina
E711	Guasto ingresso in tensione 0-10V DC	Macchina
E801	Timeout inverter pressione	Compressore
E851	Problema hardware dell'inverter	Compressore
E861	Corrente del compressore troppo elevata	Compressore
E871	Alta temperatura dissipatore inverter	Compressore
E881	Tensione di alimentazione fuori limiti (DC bus)	Compressore
E891	Compressore non connesso all'alimentazione	Compressore
E901	Compressor driver and model mismatch	Compressore
E911	Protezione da sovraccarico	Compressore
E921	Sovracorrente PFC-POE	Compressore
E931	Errore di comunicazione interno	Compressore
E941	PFC converter fault	Compressore
E951	Guasto sensore di temperatura dissipatore e/o ambiente	Compressore
E961	Condizione anomala	Compressore
E971	Errore EEPROM	Compressore

E000 - ON/OFF remoto

Nel caso la macchina venga comandata da un ingresso digitale remoto.

E001 - Alta pressione

L'allarme si attiva quando il trasduttore di pressione a bordo macchina rileva una pressione superiore a 41,5 bar, in questo

caso viene immediatamente bloccato il compressore. L'allarme si ripristina in modo automatico quando la pressione scende sotto 32,5 bar; se si presenta più di 3 volte l'ora l'allarme diventa a reset manuale.

E002 - Bassa pressione

In modalità chiller, l'allarme è attivo se il trasduttore di pressione a bordo macchina rileva una pressione inferiore a 3,5 bar. In modalità pompa di calore, l'allarme è attivo se il trasduttore di pressione a bordo macchina rileva una pressione inferiore a 1,3 bar. Ad ogni attivazione del compressore si conteggia un tempo di bypass di 60 secondi. Quando l'allarme è attivo si blocca il compressore del circuito. L'allarme rientra automaticamente quando la pressione risale di 2,0 bar rispetto alla soglia d'intervento; se il numero di interventi in un'ora è pari a 3, l'allarme diventa a riarmo manuale.

E005 - Antigelo

Se la sonda acqua in uscita ha un valore inferiore a 3°C l'allarme è attivo. La disattivazione avviene se la temperatura registrata dalla medesima sonda torna superiore a +6°C.

L'allarme viene bypassato per 120 secondi dall'accensione in modo riscaldamento.

E006 - Flussostato

Il flussostato lato acqua è già installato all'interno dell'unità e NON DEVE in alcun modo essere manomesso o bypassato. Il flussostato è bypassato per un tempo pari a 10 secondi dall'avvio della macchina, scaduto il tempo di bypass si valuta lo stato dell'ingresso digitale, se è attivo si considera la presenza di flusso. Se si diagnostica una mancanza di flusso per un tempo di 5 secondi, l'allarme è attivato per 120 secondi.

Se l'allarme si presenta più di 3 volte l'ora, il reset diventa manuale.

L'allarme non è attivo per un tempo di 10 secondi dall'attivazione della pompa, durante la produzione di acqua calda sanitaria e durante la funzione di ciclo sfiato impianto.

E008 - Limitazione driver

Se il compressore non raggiunge la velocità al valore di rampa previsto entro 30 minuti, l'allarme diventa attivo e il compressore viene spento per sicurezza. Se il numero di interventi in un'ora dell'allarme è pari a 3, esso diventa a riarmo manuale.

E018 - Alta temperatura

Se la sonda di uscita acqua registra un valore superiore a 65°C per almeno 50 secondi, l'allarme è attivo. La disattivazione avviene quando la temperatura torna ad essere inferiore a 62°C.

E020 - Trasduttori invertiti

A compressori attivi da più di 150 secondi, se la sonda di pressione di aspirazione misura una pressione superiore alla sonda di pressione di condensazione, allora si segnala l'allarme E020. Questo allarme non è ripristinabile (occorre togliere corrente alla macchina per eliminare l'allarme).

Questo allarme non viene gestito in sbrinamento.

E041 - Valvola 4vie

Allarme a riarmo manuale, identifica un malfunzionamento della valvola 4 vie per l'inversione. L'allarme non è attivo per un tempo di bypass circa 180 secondi dalla partenza del compressore. In modalità di riscaldamento o sanitario l'allarme è attivo quando scaduto il tempo bypass a temperatura di mandata acqua è minore della temperatura di ritorno acqua della pompa di calore.

In modalità di raffrescamento, l'allarme è attivo quando scaduto il tempo bypass la temperatura di mandata acqua è maggiore della temperatura di ritorno acqua della pompa di calore + 1°C.

Da E611 a E671 - Allarmi sonda

L'allarme è attivo nel caso in cui qualsiasi sonda collegata e abilitata sia in corto oppure interrotta.

L'allarme è attivo anche nel caso di superamento del limite superiore delle sonde (100°C) o del limite inferiore (-50°C).

Una sonda configurata come sonda per il sanitario, non dà luogo ad allarme se non è abilitato il sanitario.



Se il pressostato a bordo macchina rileva una pressione superiore a 42.8 bar il driver e il compressore sono disalimentati e compare l'errore sonda E641 (Guasto sonda scarico compressore). L'allarme rientra quando la pressione scende sotto 34 bar.

E641 - Pressostato HP (in serie alla sonda di mandata compressore)

Se il pressostato a bordo macchina rileva una pressione superiore a 44 bar l'allarme diventa attivo.

In questo caso viene immediatamente bloccato il compressore. L'allarme si ripristina quando la pressione scende sotto 31 bar. Se il numero di interventi in un'ora dell'allarme è pari a 3 diventa a riarmo manuale.

E801 - Timeout inverter

Nel caso il controllore non comunichi con la scheda driver del compressore viene attivato un allarme di time-out per evitare di perdere il controllo del sistema.

7.7. Menù ingressi digitali [Id]

Si può vedere lo stato degli ingressi digitali:

0=disattivato

1=attivo

----=ingresso non configurato

Al menu si può accedere solo con password.

7.8. Menù parametri [Par]

I parametri sono raccolti in gruppi, ogni gruppo è identificato da un codice a tre cifre, mentre l'indice di ogni parametro è preceduto da una lettera.

DESCRIZIONE	COD. GRUPPO	INDICE PAR.	VISIBILITÀ
Configurazione	CnF	H01-	Installatore
Compressore	CP	C01-	Installatore
Allarmi	ALL	A01-	Installatore
Regolazione	rE	b01-	Installatore
Pompa	PUP	P01-	Installatore
Resistenza elettriche	FrO	r01-	Installatore
Sbrinamento	dFr	d01-	Installatore
Hz min/max	LbH	L0-	Installatore

Per accedere ai parametri installatore: PRG -> PSS -> PRG -> (inserire password Manutentore) ->PRG ->PAR -> PRG.

Al menu si può accedere solo con password.



Per impostare l'indirizzo della pompa di calore del sistema HYN:

All'interno del menù Par selezionare CnF e premere PRG;

HYN _____ 75 _____

Scorrere con i tasti freccia fino al par. H126 e premere PRG. Impostare H126=101 (indirizzo modbus indicato come esempio) e poi PRG.

In questo modo la macchina sarà programmata per comunicare con indirizzo 101. Lo Smart X, programmato come IBRIDO (Caldaia + Pdc), comunicherà in automatico con la pompa di calore indirizzata a 101.

7.9. Menù ore di funzionamento [oHr]

Si possono visualizzare le ore di funzionamento del compressore (oH1) e del circolatore (oHP1).

Premendo sul tasto ESC per 3 secondi, si resetta il conteggio attualmente visualizzato.

Al menu si può accedere solo con password.

7.10. Spegnimenti per lunghi periodi

Se è prevista l'inattività del sistema per un lungo periodo di tempo è consigliato comunque lo svuotamento idraulico dell'impianto a meno che non sia presente una quantità adeguata di glicole. Per spegnere completamente l'unità dopo aver svuotato l'impianto:

- Spegnimento delle unità con l'interruttore di ciascun apparecchio su "OFF".
- Chiudere i rubinetti dell'acqua
- Posizionare l'interruttore differenziale generale su "OFF" (qualora sia stato installato a monte del sistema)



Se la temperatura scende sotto lo zero c'è serio pericolo di gelo: prevedere una miscela di acqua e glicole nell'impianto, diversamente svuotare l'impianto idraulico ed i circuiti idraulici della pompa di calore.



ATTENZIONE: Il funzionamento, seppur transitorio, con temperatura dell'acqua inferiore a +5°C non è garantito sulla base dei limiti di funzionamento stabiliti nel [paragrafo 3.7](#). Prima di riaccendere l'unità dopo uno spegnimento di lungo periodo, accertarsi pertanto che la temperatura della miscela di acqua e glicole sia superiore o almeno uguale a +5°C.

7.11. Protezione ambientale

La legge sulla regolamentazione dell'impiego delle sostanze lesive dell'ozono stratosferico stabilisce il divieto di disperdere i gas refrigeranti nell'ambiente. Questi, infatti, devono essere recuperati e riconsegnati, al termine della loro vita operativa, presso gli appositi centri di raccolta.



Si raccomanda quindi una particolare attenzione durante le operazioni di manutenzione al fine di ridurre il più possibile le fughe di refrigerante.

7.12. Manutenzione e controlli periodici



ATTENZIONE: Tutte le operazioni descritte in questo capitolo DEVONO ESSERE SEMPRE ESEGUITE DA PERSONALE QUALIFICATO. Prima di effettuare qualsiasi intervento sull'unità o di accedere a parti interne, assicurarsi di aver sconnesso l'alimentazione elettrica.



ATTENZIONE: Prima di iniziare a lavorare è necessario effettuare dei controlli di sicurezza che assicurino che il rischio combustione sia ridotto al minimo. Il lavoro deve essere intrapreso seguendo una procedura controllata, per ridurre al minimo il rischio di presenza di gas o vapori infiammabili mentre si sta eseguendo il lavoro. La zona deve essere controllata con apposito rilevatore di gas refrigerante prima e durante il lavoro.



La manutenzione deve essere effettuata solo in condizioni meteo adeguate alle operazioni previste.



ATTENZIONE: è possibile che una certa quantità di olio del compressore si depositi nelle tubazioni del circuito frigo, specialmente in corrispondenza di curvature. In caso di operazioni di manutenzione nelle quali è necessario dissaldare i tubi, è vivamente consigliato di procedere con il taglio degli stessi e non con la dissaldatura mediante cannello, in quanto la fiamma innesca l'eventuale olio presente.



È vietato caricare i circuiti frigoriferi con un refrigerante diverso da quello indicato sulla targhetta di identificazione. L'utilizzo di un refrigerante differente può causare

gravi danni al compressore.



È vietato utilizzare oli differenti da quelli indicati nel presente manuale. L'utilizzo di un olio differente può causare gravi danni al compressore



Le testate e la tubazione di mandata del compressore si trovano di solito a temperature piuttosto elevate.



Prestare particolare cautela quando si opera in prossimità delle batterie. Le alette di alluminio sono particolarmente taglienti e possono provocare gravi ferite. Usare sempre i dispositivi di protezione individuale adeguati.



Dopo le operazioni di manutenzione richiudere i pannelli fissandoli con le viti di fissaggio. Prestare particolare attenzione alla corretta chiusura della scatola del quadro elettrico.



Dopo le operazioni di manutenzione, prestare attenzione al corretto serraggio del pressacavo predisposto per il passaggio del cavo elettrico di alimentazione.



È consigliato far eseguire i controlli e le manutenzioni periodiche da personale specializzato. Il regolamento UE n.517/2014 stabilisce che gli utenti devono far eseguire regolarmente i controlli degli impianti, verificandone la tenuta ed eliminando le eventuali perdite nel più breve tempo possibile. Verificare l'obbligatorietà e la documentazione necessaria sul regolamento n.517/2014 e sue successive modifiche o abrogazioni.

È buona norma eseguire controlli periodici per verificare il corretto funzionamento dell'unità:

OPERAZIONE	1 mese	4 mesi	6 mesi	12 mesi
Riempimento del circuito acqua.	x			
Presenza di bolle nel circuito acqua.	x			
Controllare il corretto funzionamento degli organi di controllo e di sicurezza.	x			
Controllare che non vi siano perdite d'olio dal compressore.	x			
Controllare che non vi siano perdite d'acqua nel circuito idraulico.	x			
Controllare che il flussostato funzioni correttamente.	x			
Controllare che le resistenze carter siano alimentate e funzionanti.	x			
Pulire i filtri metallici del circuito idraulico.	x			
Pulire la batteria alettata tramite aria compressa o getto d'acqua.		x		
Controllare che i terminali elettrici sia all'interno del quadro elettrico che nelle morsettiere del compressore siano ben fissati.		x		
Serraggio connessioni idrauliche.		x		
Controllare il fissaggio e il bilanciamento delle ventole.		x		
Corretta tensione elettrica e sbilanciamento fasi (a vuoto e sotto carico).			x	
Corretto assorbimento.			x	
Verifica della carica di refrigerante ed eventuali perdite.			x	
Verifica pressione di lavoro, surriscaldamento e sottoraffreddamento.			x	
Efficienza pompa di circolazione.			x	
Verifica del vaso di espansione.			x	

OPERAZIONE	1 mese	4 mesi	6 mesi	12 mesi
Se l'unità deve rimanere per un lungo periodo fuori servizio, scaricare l'acqua dalle tubazioni e dallo scambiatore di calore. Questa operazione è indispensabile qualora durante il periodo di fermata si prevedono temperature ambiente inferiori al punto di congelamento del fluido utilizzato.			x	
Controllare presenza corrosioni/ossidazioni.				x
Controllare fissaggio pannellature.				x
Controllare qualità dell'acqua e l'eventuale concentrazione di glicole.			x	
Controllare le perdite di carico di eventuali filtri disidratatori sulla linea del liquido.			x	
Controllare la valvola di sicurezza.			x	

7.13. Pulizia della batteria alettata

Per eseguire una corretta pulizia, seguire le istruzioni sotto riportate:

- Rimuovere lo sporco superficiale. Depositi tipo foglie, fibre, ecc. dovranno essere rimosse utilizzando un aspirapolvere (utilizzare un pennello o altro accessorio morbido evitando accuratamente lo sfregamento con parti metalliche o abrasive). Se si decide di utilizzare aria compressa è necessario prestare attenzione a mantenere il flusso dell'aria sempre perpendicolare alla superficie della batteria onde evitare di piegare le alette di alluminio. Prestare attenzione a non piegare le alette con l'ugello della lancia dell'aria compressa.
- Sciacquare. Sciacquare con acqua. È possibile utilizzare sostanze chimiche (detergenti specifici per batterie alettate). Sciacquare facendo scorrere l'acqua all'interno di ogni singolo passaggio delle alette, finché non risultano perfettamente pulite. Prestare attenzione a direzionare il getto d'acqua perpendicolarmente alla superficie della batteria onde evitare di piegare le alette di alluminio. Evitare di colpire la batteria con il tubo dell'acqua. Si consiglia di posizionare il pollice sull'estremità del tubo di gomma per ottenere la pressione del getto d'acqua desiderato anziché utilizzare appositi ugelli che potrebbero urtare la batteria danneggiandola.

Il trattamento anticorrosione applicato alle batterie alettate garantisce protezione contro atmosfere aggressive.

La frequenza della pulizia dipende dalle condizioni ambientali ed è lasciata al buon senso del personale addetto alla manutenzione. Quando sulla superficie della batteria si osservano particelle di polvere o grasso di natura ossidante si raccomanda di procedere alla pulizia. In linea di massima, in atmosfera lievemente inquinata, si consiglia di effettuare il trattamento di pulizia ogni tre mesi.

Il lavaggio va eseguito con acqua preferibilmente calda (40-60°C) e detergente con pH neutro, mentre il risciacquo si effettua con abbondante acqua fresca (50 l/m²).

Qualora il personale addetto alla manutenzione osservi mancanza di copertura protettiva sul bordo delle alette è necessario contattare il centro assistenza più vicino per procedere a una nuova applicazione della copertura e ripristinare completamente la protezione contro la corrosione.



Non utilizzare idropulitrici per pulire la batteria per evitare che le eccessive pressioni creino danni irreparabili. Danni causati da pulizia mediante utilizzo di sostanze chimiche non idonee o pressioni d'acqua troppo elevate, non saranno riconosciuti.



ATTENZIONE: Le alette di alluminio sono sottili e taglienti. Prestare molta attenzione ad utilizzare appositi DPI atti ad evitare tagli ed abrasioni. Riparare opportunamente gli occhi e viso onde evitare schizzi d'acqua e sporcizia durante il sufflaggio. Indossare scarpe o stivali waterproof ed indumenti che coprano tutte le parti del corpo.



Per unità installate in atmosfera aggressiva con alto tasso di sporco, la pulizia della batteria deve far parte del programma di manutenzione ordinaria. Su questo tipo di installazioni, tutte le polveri e particolati depositati sulle batterie devono essere rimossi al più presto tramite pulizia periodica seguendo le modalità sopra riportate.

7.14. Pulizia delle superfici esterne

Le lamiere dell'involucro esterno devono essere adeguatamente deterse per evitare l'accumulo di polveri/sporcizia prevenendo un inizio di corrosione. La verniciatura assicura resistenza agli agenti atmosferici ma è buona norma assicurarsi di rimuovere l'eventuale sporco presente, effettuando una pulizia delle superfici con detergente neutro e acqua, specialmente se l'unità è installata in luoghi con atmosfera aggressiva (elevato livello di inquinamento, salsedine, ecc.).

7.15. Manutenzione straordinaria

Tutti i lavori di manutenzione straordinaria devono essere eseguiti da un centro di assistenza autorizzato.

8. CALCOLO EFFICIENZA E CLASSE ENERGETICA AQUAPUMP HYBRID

La valutazione dell'efficienza stagionale dell'AQUAPUMP HYBRID, secondo il Regolamento UE n. 811/2013, è intesa come packaging di una caldaia + una pompa di calore + un dispositivo di controllo della temperatura.

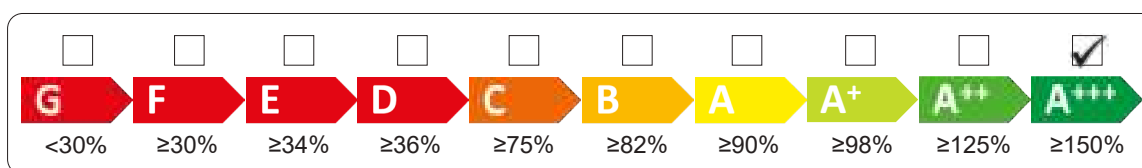
Le considerazioni che seguono sono riferite alla fig. 1 dell'Allegato IV del sopracitato regolamento, applicabile al seguente tipo di insieme:

Per le caldaie per il riscaldamento d'ambiente preferenziali e le caldaie miste preferenziali, elemento della scheda rispettivamente per un insieme comprendente un apparecchio per il riscaldamento d'ambiente, un dispositivo di controllo della temperatura e un dispositivo solare e un insieme comprendente un apparecchio di riscaldamento misto, un dispositivo di controllo della temperatura e un dispositivo solare, indicante l'efficienza energetica stagionale di riscaldamento d'ambiente dell'insieme offerto.

MODELLO AQUAPUMP HYN432 e HYN532

Efficienza energetica stagionale del riscaldamento di ambiente della PdC preferenziale 'I'			176,0 %	①
Controllo della temperatura ¹	+		3,0 %	②
Caldaia supplementare		$(91,8^2 - 'I') \times 'II'$	= ± 28,4 %	③
Contributo solare		$('III' \times \square^3 + 'IV' \times \square^4) \times 0,45 \times (\square^5 / 100) \times \square^6$	= + 0,0 %	④
Efficienza energetica stagionale di riscaldamento d'ambiente dell'insieme in condizioni climatiche medie			150,6 %	⑤

Classe di efficienza energetica stagionale del riscaldamento d'ambiente dell'insieme in condizioni climatiche medie



Efficienza energetica stagionale del riscaldamento d'ambiente in condizioni climatiche più fredde e più calde

Più fredde $150,6^7 - 'V' = 127,3\%$ Più calde $150,6^7 + 'VI' = 193,5\%$

L'efficienza energetica dell'insieme dei prodotti indicata nella presente scheda può non corrispondere all'efficienza energetica effettiva a installazione avvenuta poichè tale efficienza è influenzata da ulteriori fattori, quali la dispersione di calore nel sistema di distribuzione e la dimensione dei prodotti rispetto alla dimensione e alle caratteristiche dell'edificio

Note alla tabella di calcolo:

1. Valore dell'apporto del controllo di temperatura in funzione della classe, Smart X Classe V (Classe I=1%; Classe II=2%, Classe III=1,5%, Classe IV=2%, Classe V=3%, Classe VI=4%, Classe VII=3,5%, Classe VIII=5%);
2. Efficienza energetica stagionale in riscaldamento d'ambiente in %;
3. Dimensioni del collettore in m²;
4. Volume del serbatoio in m³;
5. Efficienza del collettore in %;
6. Classificazione del serbatoio (A*=0,95; A=0,91; B=0,86; C=0,83; D-G=0,81);
7. Valore **5**.

Indici nella tabella di calcolo relativi alla Figura 3 dell'Allegato IV del Regolamento UE n. 811/2013:

- 'I' = valore di efficienza energetica stagionale in riscaldamento d'ambiente dell'apparecchio preferenziale, espresso in %;
- 'II' = il fattore di ponderazione della potenza termica degli apparecchi di riscaldamento preferenziali o supplementari di un insieme quale indicato nella *Tabella 6 dell'Allegato IV del Regolamento UE n. 811/2013* (vedi sotto);
- 'III' = il valore dell'espressione matematica: $294 / (11 \times P_{\text{nominale}})$, dove P_{nominale} si riferisce all'apparecchio per il riscaldamento d'ambiente preferenziale;
- 'IV' = il valore dell'espressione matematica $115 / (11 \times P_{\text{nominale}})$, dove P_{nominale} si riferisce all'apparecchio per il riscaldamento d'ambiente preferenziale;
- V: il valore della differenza tra l'efficienza energetica stagionale del riscaldamento d'ambiente in condizioni climatiche medie e più fredde, espresso in %;
- VI: il valore della differenza tra l'efficienza energetica stagionale del riscaldamento d'ambiente in condizioni climatiche più calde e medie, espresso in %.

Indice	Valore per HYN432	Valore per HYN532
'I'	176	
'II'	0,34* / 0,22**	
'III'	2,22	
'IV'	0,87	
'V'	23,3	
'VI'	42,9	

* insieme privo di serbatoio dell'acqua calda

** insieme munito di serbatoio dell'acqua calda

Tabella 6 dell'Allegato IV del Regolamento UE n. 811/2013:

Ai fini della figura 1, ponderazione dell'apparecchio a pompa di calore per il riscaldamento d'ambiente o dell'apparecchio di riscaldamento misto a pompa di calore preferenziale e dell'apparecchio di riscaldamento supplementare*

$P_{\text{sup}} / (P_{\text{sup}} + P_{\text{nominale}})$ Ie**	II insieme privo di serbatoio dell'acqua calda	II, insieme munito di serbatoio dell'acqua calda
0,00	1,00	1,00
0,10	0,70	0,63
0,20	0,45	0,30
0,30	0,25	0,15
0,40	0,15	0,06
0,50	0,05	0,02
0,60	0,02	0,00
≥ 0,70	0,00	0,00

* I valori intermedi sono calcolati mediante interpolazione lineare tra due valori adiacenti.

** P_{nominale} si riferisce all'apparecchio per il riscaldamento d'ambiente o all'apparecchio di riscaldamento misto preferenziali.

Fac-simile etichette enrgetiche AQUAPUMP HYBRID

